

4

3

2

1

NICHT VERMASSTE KANTEN SIND NICHT MAßSTÄBLICH

ÄNDERUNGEN DIE DEM TECHNISCHEN FORTSCHRITT DIENEN, BEHALTEN WIR UNS VOR

ZEICHNUNG GESCHÜTZT DURCH ©COPYRIGHT 1996 AMP DEUTSCHLAND GMBH ALLE RECHTE VORBEHALTEN

REV.	ÄNDERUNG	DATUM	NAME
1	FIRST ISSUE	29.01.91	-
2	LOOSE PIECE ADDED	11.12.92	-
C	EB00-0466-96	05.09.96	P.BATES
D	ZEICHNUNG NEU ERSTELLT	15-Nov-96	R.Schäfer
D1	REVISED PER ECO-09-020932	07SEP09	KK AEG

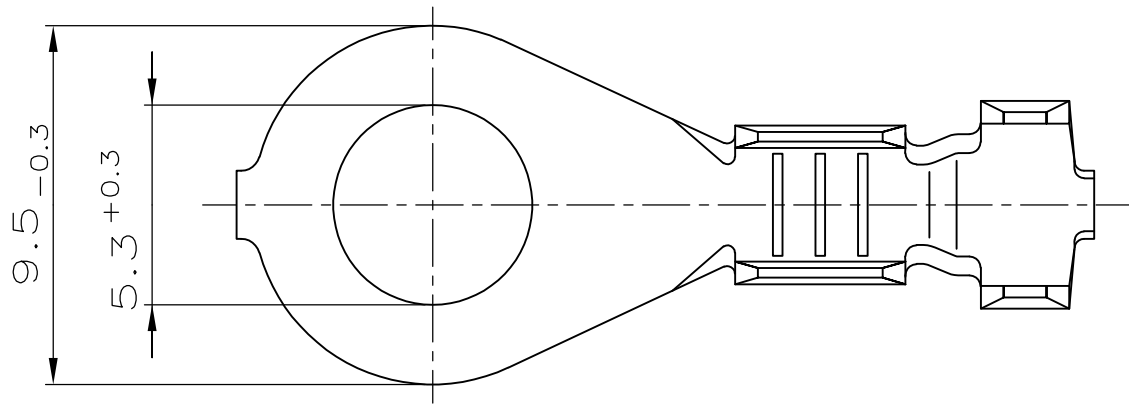
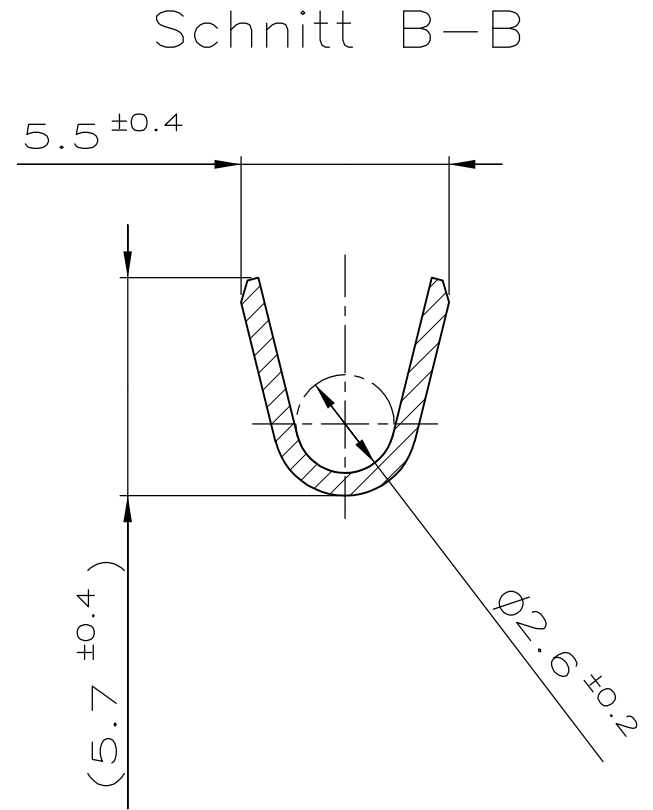
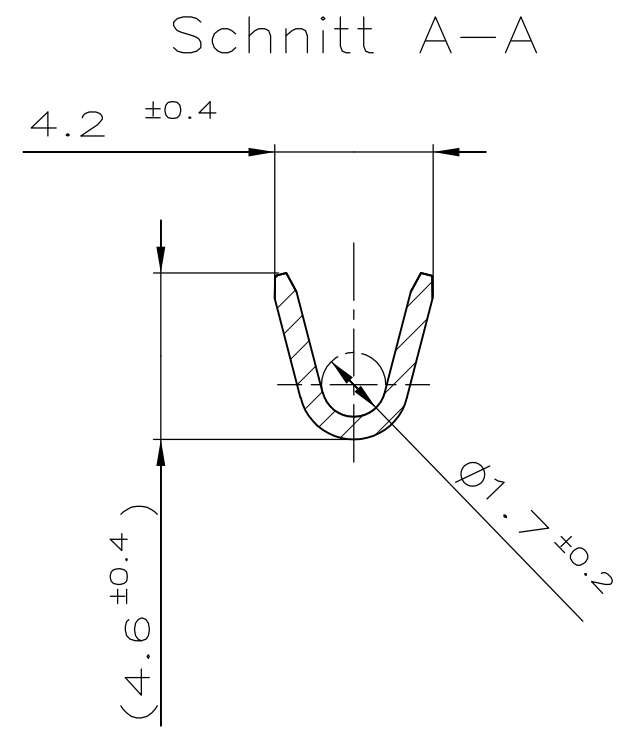
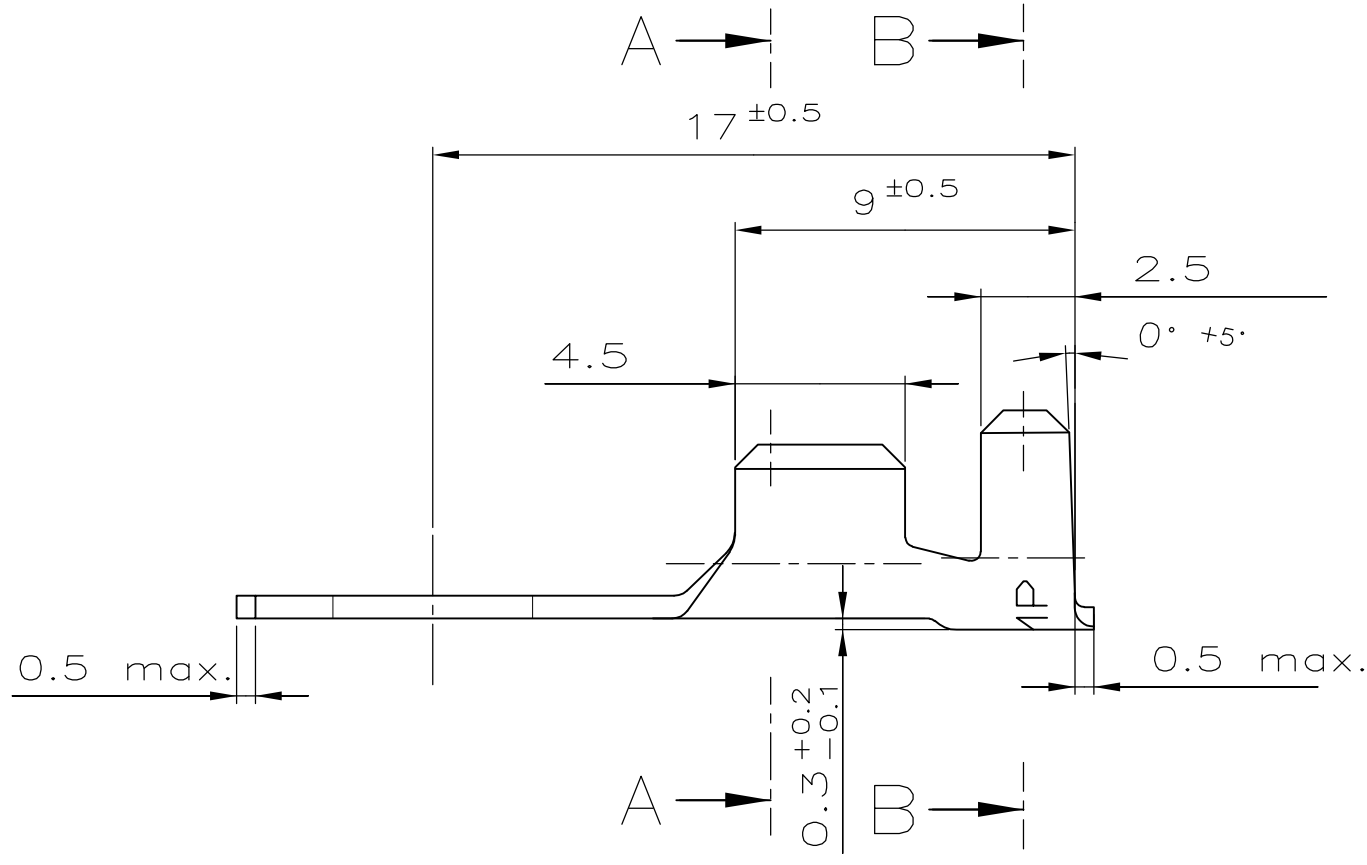
NUMMER 346101

VERWENDET FÜR -

CAD-ORIGINAL ZEICHNUNG NICHT ÄNDERN

LÖC AI DIST

WAR NR. PASSEND ZU -



⚠ OBSOLETE PARTS: OBSOLETE CIS STREAMLINING PER D.RENAUD/D.SINISI  
 DRAHTGRÖßENBEREICH: >1 - 2.5mm<sup>2</sup>  
 ISOLATIONS-Ø: 2.2 - 3.0mm

CRIMPFORMEN

LEITER: F - CRIMP  
ISOLATION: ÜBERLAPPUNGSCRIMP

INZELAUSFÜHRUNG	BANDWARE	REV.	STÜCK	BENENNUNG EINZELTEIL	WERKSTOFF	OBERFLÄCHE FARBE
347525-2	346101-2	D		Ringzunge A5-2.5	CuSn4	blank
OBSOLETE 347525-1	⚠ 346101-1	D		Ringzunge A5-2.5	CuZn30	blank
BESTELL-NR.		GEZ.	14-Nov-96	GEPR.	15-Nov-96	
			R.Schäfer	U.Münk		

ZEICHNUNG GÜLTIG AB .....		
<b>AMP</b>		AMP DEUTSCHLAND GmbH D-63225 Langen
BENENNUNG RINGZUNGE A5 - 2.5 ähnlich DIN 46225		
NICHT TOLERIERTE MASSE ± 0.3 ± -	FORMAT A3	ZEICHNUNGS-NR. 346101
MASSTAB 5:1	BLATT 1 VON 1	REV. D1

**K**