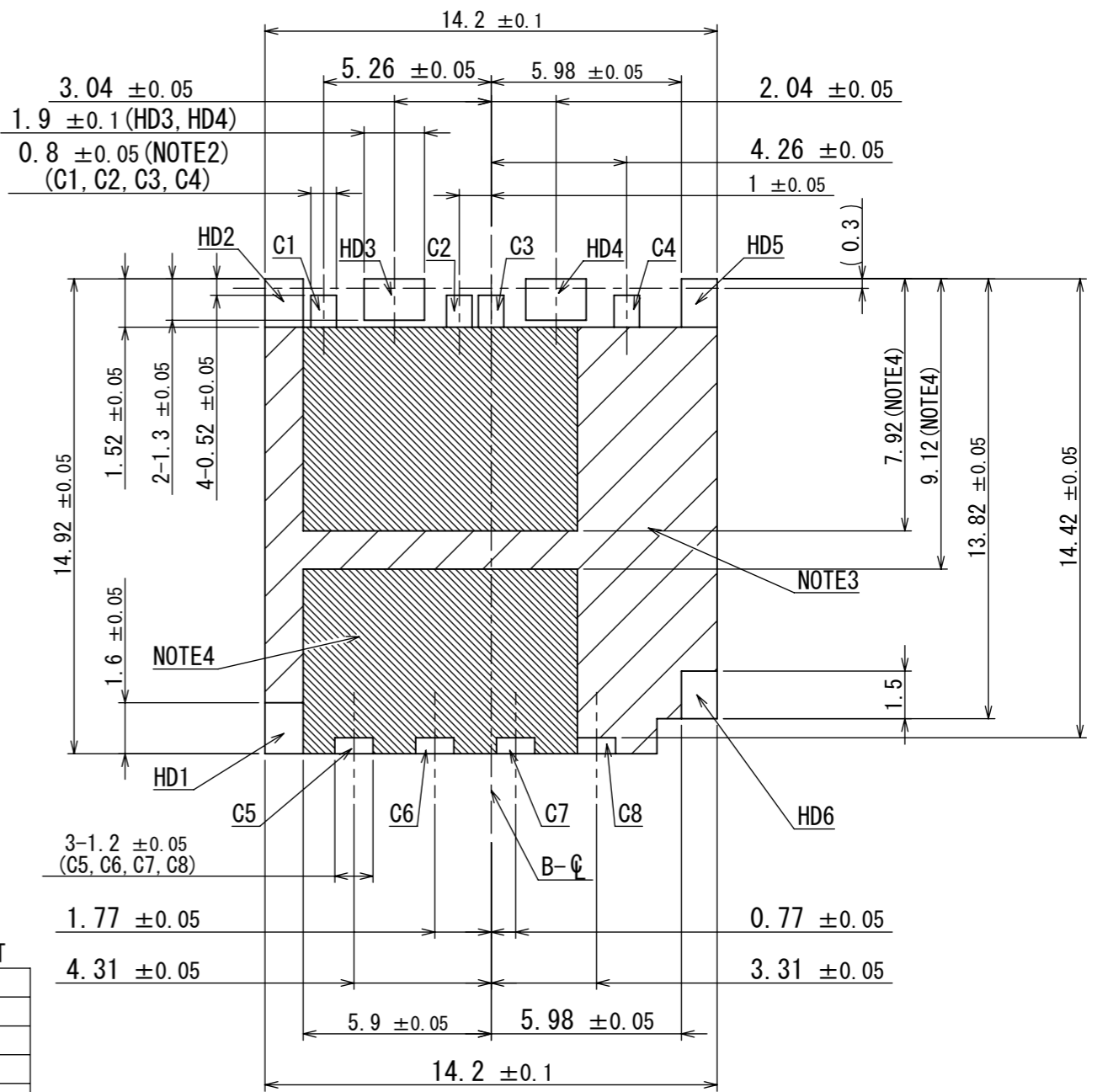
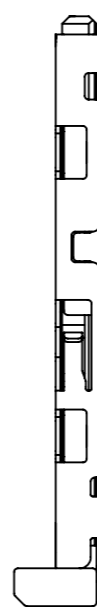
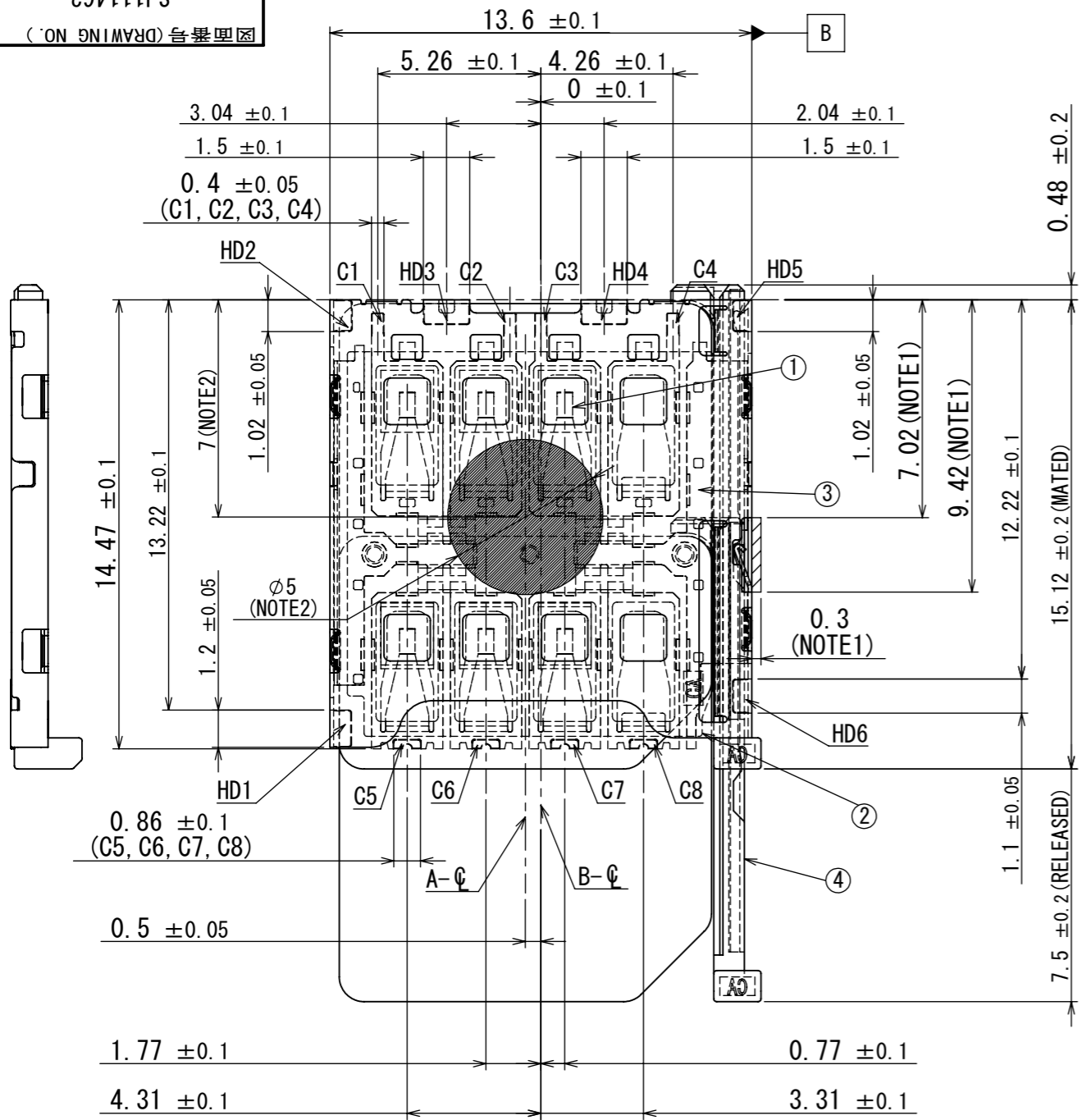


SJ111463

(ON DRAWING) (号表面図)

版数 REV.	年月日 DATE	DCN NO.	変更内容 DESCRIPTION	製図 DR.	担当 CHK.	査閲 APPD.	承認 APPD.
---------	----------	---------	------------------	--------	---------	----------	----------



PIN ASSIGNMENT

C1	Vcc
C2	RST
C3	CLK
C4	RFU
C5	GND
C6	Vpp
C7	I/O
C8	RFU

4	PULL LEVER	1	46Ny	
3	COVER FRAME (HOLD DOWN)	1	STAINLESS	TERMINAL AREA: Au OVER Ni
2	HOUSING	1	LCP	
1	CONTACT	6	COPPER ALLOY	CONTACTING AREA: Au OVER Ni TERMINAL AREA: Au OVER Ni

NOTE1. THERE IS NO APPLY THE LOAD ON THIS AREA BY THE CASE.
 NOTE2. VACUUM AREA.
 NOTE3. ONLY GND PATTERN AND GND VIA HOLE IN ALLOWED IN IS AREA.
 NOTE4. NO PATTERN, VIA HOLE IN THIS AREA

注1. 本面に筐体と接触しないようにしてください。
 注2. 吸着エリア。
 注3. 底面部が金属につき、GNDパターン及びGNDビアのみ可とする。
 注4. コンタクト可動部につき、パターン及びビアを禁止する。

仕様書 (SPECIFICATION)	第1版 (ORIGINAL DATE)	尺度 (SCALE)	シリーズ (SERIES)	日本航空電子工業株式会社 JAE JAPAN AVIATION ELECTRONICS INDUSTRY, LTD. 図面番号 (DRAWING NO.) SJ111463	版数 (REV.) 1
JACS-10787* JAHL-10787*	2011/11/24	5 : 1	SF50		
一般公差 (GENERAL TOLERANCE)	製図 DR.	名称 (TITLE)			
寸法 (DIMENSION)	担当 CHK.	SF50S006V4C			
角度 (ANGLES)	査閲 APPD.	質量 (MASS)			
. ± 0.8	承認 APPD.				
. × ± 0.4					
. × × ± 0.1					
. × × × ±					

DCF-C-2126 (11.08)

