



# PRODUCT SPECIFICATION



LANGUAGE
JAPANESE
ENGLISH

## 【1. 適用範囲 SCOPE】

本仕様書は、\_\_\_\_\_ 殿 に納入する  
小型ロボット用コネクタ (12/20/30極) について規定する。

This specification covers the COMPACT ROBOT CONNECTOR (12/20/30 CIRCUIT) series.

## 【2. 製品名称及び型番 PRODUCT NAME AND PART NUMBER】

製品名称 Product Name		製品型番 Part Number
プラグ コネクタ Plug Connector	ピン ハウジング Pin Housing	51234-**0*
	ソケット ハウジング Socket Housing	51239-**0*
	シェルボディ Shell Body	56380-**28
	シェルカバー Shell Cover	56381-**28
	モールドカバーA Mold Cover A	51235-**15
	モールドカバーB Mold Cover B	51236-**05
リセプタクル コネクタ Receptacle Connector	ピン ハウジング アッセンブリ Pin Housing Assembly	51233-**1*
	ソケット ハウジング アッセンブリ Socket Housing Assembly	51238-**1*
	リセプタクル シェル Receptacle Shell	56377-****

\*\* : 図面参照 Refer to the drawings

REV.	C																					
SHEET	1~15																					
REVISE ON PC ONLY										TITLE:												
C 変更 REVISED J2008-0752 '07/09-13 M.NABEI										COMPACT ROBOT CONNECTOR 製品仕様書												
REV. DESCRIPTION										THIS DOCUMENT CONTAINS INFORMATION THAT IS PROPRIETARY TO MOLEX INC. AND SHOULD NOT BE USED WITHOUT WRITTEN PERMISSION												
DESIGN CONTROL J					STATUS					WRITTEN BY: Y.AOYAGI			CHECKED BY: K.TOYODA			APPROVED BY: N.UKITA			DATE: YR/MO/DAY 2006/10/13			
DOCUMENT NUMBER PS-51238-018															FILE NAME PS52138018.doc				SHEET 1 OF 15			



PRODUCT SPECIFICATION



LANGUAGE

JAPANESE  
ENGLISH

製品名称 Product Name		製品型番 Part Number	
共通部品 Common Parts	圧着ピン Crimp Pin	被覆外径 : $\phi$ 1.6 MAX. Insulation O.D (AWG#24~28)	56116-8*28
		被覆外径 : $\phi$ 2.2 MAX. Insulation O.D (AWG#18~22)	56118-8*28
		被覆外径 : $\phi$ 2.2 MAX. Insulation O.D (AWG#18~22)	56117-8*28
		被覆外径 : $\phi$ 2.2 MAX. Insulation O.D (AWG#18~22)	56119-8*28
	圧着ソケット Crimp Socket	被覆外径 : $\phi$ 1.6 MAX. Insulation O.D (AWG#24~28)	56120-8*28
		被覆外径 : $\phi$ 2.2 MAX. Insulation O.D (AWG#18~22)	56121-8*28
	ケーブル クランプ Cable Clamp	適合シース径 : $\phi$ 12 (12極用) For 12 ckts. Applicable sheath Diameter : $\phi$ 12	56382-1200
		適合シース径 : $\phi$ 14 (20極用) For 20 ckts. Applicable sheath Diameter $\phi$ 14	56382-2000
		適合シース径 : $\phi$ 16 (30極用) For 30 ckts. Applicable sheath Diameter $\phi$ 16	56382-3000
	十字穴付きなべ小ねじ Cross Recessed Head Screw		58203-00**
中継用部品 Conjunction Part	シェルボディ Shell Body	56384-**28	
	シェルカバー Shell Cover	56385-**28	
	モールドカバー Mold Cover	51237-**05	

\*\* : 図面参照 Refer to the drawings

REVISE ON PC ONLY		TITLE:	
<b>C</b>	SEE SHEET 1 OF 15	COMPACT ROBOT CONNECTOR 製品仕様書	
		THIS DOCUMENT CONTAINS INFORMATION THAT IS PROPRIETARY TO MOLEX INC. AND SHOULD NOT BE USED WITHOUT WRITTEN PERMISSION	
REV.	DESCRIPTION	FILE NAME	SHEET
DOCUMENT NUMBER <b>PS-51238-018</b>		PS51238018.doc	2 OF 15
EN-37-1(019)			



PRODUCT SPECIFICATION



LANGUAGE

JAPANESE  
ENGLISH

製品名称 Product Name		製品型番 Part Number
プラグコネクタ セット Plug Connector Set	プラグソケットセット Plug Socket Set	54332-**7*
	プラグピンセット Plug Pin Set	55836-**7*
中継タイプ リセプタクル コネクタセット W/W Type Receptacle Connector Set	中継タイプソケットセット W/W Type Socket Set	54333**7*
	中継タイプソケットセット (リアマウント) W/W Type Socket Set (Rear Mount)	54334-**7*
	中継タイプピンセット W/W Type Pin Set	55837-**7*

\*\* : 図面参照 Refer to the drawings

<b>C</b>	REVISE ON PC ONLY	TITLE: <b>COMPACT ROBOT CONNECTOR</b> <b>製品仕様書</b>	
	SEE SHEET 1 OF 15		
REV.	DESCRIPTION	THIS DOCUMENT CONTAINS INFORMATION THAT IS PROPRIETARY TO MOLEX INC. AND SHOULD NOT BE USED WITHOUT WRITTEN PERMISSION	
DOCUMENT NUMBER <b>PS-51238-018</b>		FILE NAME PS51238018.doc	SHEET 3 OF 15



PRODUCT SPECIFICATION



LANGUAGE

JAPANESE  
ENGLISH

【3. 定格及び適用電線 RATINGS AND APPLICABLE WIRES】

項目 Item	規格 Standard			
最大許容電圧 Rated Voltage (MAX.)	250V			
	AWG#18	7.0A/Pin		
	AWG#20	5.0A/Pin		
	AWG#22	5.0A/Pin		
	AWG#24	4.0A/Pin		
	AWG#26	3.0A/Pin		
	AWG#28	2.0A/Pin		
全極通電時の最大電流 Total Current (MAX.)	極数 No. of Circuit	12	20	30
	AWG#18	4.0A/Pin	3.5A/Pin	3.0A/Pin
	AWG#20	3.0A/Pin	3.0A/Pin	2.5/Pin
	AWG#22	3.0A/Pin	2.0A/Pin	2.0A/Pin
	AWG#24	2.0A/Pin	2.0A/Pin	2.0A/Pin
	AWG#26	2.0A/Pin	1.0A/in	1.0A/in
	AWG#28	1.0A/in	1.0A/in	1.0A/in
使用温度範囲 Ambient Temperature Range (Operating and Non-operating)	-40°C~+105°C*1			

[ AC (実効値 rms) / DC ]

\*1 通電による温度上昇分も含む。 Including terminal temperature rise.

REVISE ON PC ONLY		TITLE:	
<b>C</b>	SEE SHEET 1 OF 15	COMPACT ROBOT CONNECTOR 製品仕様書	
	REV.	DESCRIPTION	THIS DOCUMENT CONTAINS INFORMATION THAT IS PROPRIETARY TO MOLEX INC. AND SHOULD NOT BE USED WITHOUT WRITTEN PERMISSION
DOCUMENT NUMBER <b>PS-51238-018</b>		FILE NAME PS51238018.doc	SHEET 4 OF 15



PRODUCT SPECIFICATION



LANGUAGE

JAPANESE  
ENGLISH

【4. 性能 PERFORMANCE】

4-1. 電気的性能 Electrical Performance

項目 Item	条件 Test Condition	規格 Requirement
4-1-1 接触抵抗 Contact Resistance	ターミナル間 Term. To Term. コネクタを嵌合させ、開放電圧 20mV以下、 短絡電流 10mA 以下にて測定する。 測定位置は第8項に示す。 *電線の導体抵抗は除く。 (EIA-364-23) Mate connectors, measure by dry circuit, 20mV MAX., 10mA MAX.Contact resistance measuring points, see paragraph [8] *Except wire conductor resistance. (EIA-364-23)	10 milliohms MAX.
	シェル間 Shell to Shell コネクタを嵌合させ、開放電圧 5V以下、 短絡電流 100mA 以下にて測定する。 測定位置は第8項に示す。 (EIA-364-06) Mate connectors, measure contact resistance, 5V MAX., 100mA MAX. Contact resistance measuring points, see paragraph [8] (EIA-364-06)	50 milliohms MAX.
4-1-2 絶縁抵抗 Insulation Resistance	隣接するターミナル間及びターミナル,シェル間に DC500V を印加し測定する。(未嵌合) (EIA-364-21) Apply 500V DC between adjacent terminals and terminals and shell. (unmated) (EIA-364-21)	1000 megaohms MIN.
4-1-3 耐電圧 Dielectric Strength	隣接するターミナル間及びターミナル,シェル間に AC1500V (実効値) を 1分間印加する。(未嵌合) (EIA-364-20) Apply 1500V AC for 1 minute between adjacent terminals and terminals and shell. (unmated) (EIA-364-20)	異状なきこと No Breakdown
4-1-4 圧着部 接触抵抗 Contact Resistance On Crimped Portion	ターミナルに適合電線を圧着し、開放電圧20mV以下、 短絡電流10mAにて測定する。 Crimp the wire to the terminal, measure by dry circuit, 20mV MAX.,10mA MAX.	5 milliohms MAX.

REVISE ON PC ONLY

C

SEE SHEET 1 OF 15

TITLE:

COMPACT ROBOT CONNECTOR

製品仕様書

REV.

DESCRIPTION

THIS DOCUMENT CONTAINS INFORMATION THAT IS PROPRIETARY TO  
MOLEX INC. AND SHOULD NOT BE USED WITHOUT WRITTEN PERMISSION

DOCUMENT NUMBER

PS-51238-018

FILE NAME

PS51238018.doc

SHEET

5 OF 15

EN-37-1(019)



PRODUCT SPECIFICATION



LANGUAGE

JAPANESE  
ENGLISH

4-2. 機械的性能 Mechanical Performance

項目 Item		条件 Test Condition	規格 Requirement	
4-2-1	挿入力及び抜去力 Mating Force and Un-mating Force	毎分 25±3 mm の速さで挿入、抜去を行う。 (EIA-364-13) Mate and un-mate connectors at a rate of 25±3 mm /min. (EIA-364-13)	第 6 項 参 照 Refer to paragraph 6	
4-2-2	ラッチ強度 Latch Strength	コネクタを嵌合させ、ケーブルに 98N {10Kgf}の引張り荷重を1分間加える。 Connect male and female together and on the cable for one minute apply a load of 98N {10Kgf}.	機能 Function	異状 なきこと No Damage
4-2-3	圧着部引張り強度 Crimping Pull Out Force	圧着されたターミナルを治具に固定し、 電線を軸方向に毎分25±3 mm の速さで引張る。 (JIS C5402 6.8) Fix the crimped terminal, apply axial pullout force on the wire at the speed rate of 25±3 mm/min. (JIS C5402 6.8)	AWG #18	88.2N MIN. (9.0 Kgf MIN.)
			AWG #20	57.8N MIN. (5.9 Kgf MIN.)
			AWG #22	35.3N MIN. (3.6 Kgf MIN.)
			AWG #24	22.5N MIN. (2.3 Kgf MIN.)
			AWG #26	13.7N MIN. (1.4 Kgf MIN.)
			AWG #28	8.8N MIN. (0.9 Kgf MIN.)
4-2-4	ターミナル挿入力 Terminal Insertion Force	圧着されたターミナルをハウジングに挿入する。 Insert the crimped terminal into the housing.	14.7N MAX. (1.5 Kgf MAX.)	
4-2-5	ターミナル保持力 Terminal/Housing Retention Force	圧着されたターミナルをハウジングに装着し、 電線を軸方向に毎分25±3 mm の速さで引張る。 Apply axial pullout force at the speed rate of 25±3 mm/min. to the terminal assemble in the housing.	24.5N MIN. (2.5 Kgf MIN.)	

REVISE ON PC ONLY

C

SEE SHEET 1 OF 15

TITLE:

COMPACT ROBOT CONNECTOR

製品仕様書

REV.

DESCRIPTION

THIS DOCUMENT CONTAINS INFORMATION THAT IS PROPRIETARY TO  
MOLEX INC. AND SHOULD NOT BE USED WITHOUT WRITTEN PERMISSION

DOCUMENT NUMBER

PS-51238-018

FILE NAME

PS51238018.doc

SHEET

6 OF 15

EN-37-1(019)



PRODUCT SPECIFICATION



LANGUAGE

JAPANESE  
ENGLISH

4-3. その他 Environmental Performance and Others

項目 Item		条件 Test Condition	規格 Requirement	
4-3-1	繰返し挿抜 Repeated Mate / Un-mate	1時間に500±50回 の速さで挿入、 抜去を100回繰返す。 (EIA-364-09) When mate / un-mate up to 100 cycles repeatedly at a rate of 500±50 cycles/hour. (EIA-364-09)	接触抵抗 Contact Resistance	初期値からの 変化量 Max. change from initial
				ターミナル間 Term. to Term. : 20 milliohms MAX.
				シェル間 Shell to Shell : 50 milliohms MAX.
4-3-2	温度上昇 Temperature Rise	コネクタを嵌合させ、最大許容電流を通電し、 コネクタの温度上昇分を測定する。 (UL 498) Mate connectors and measure the temperature rise of contact when the maximum AC rated current is passed. (UL 498)	温度上昇 Temperature Rise	30 °C MAX.
4-3-3	耐振動性 Vibration	DC 100mA 通電状態にて、嵌合軸を含む 互いに垂直な3方向に 掃引割合10~55~10Hz/分 全振幅1.52mmの振動を各2時間加える。 試験状態を第9項に示す。 (MIL-STD-202 試験法 201) Mate connectors and subject to the following vibration conditions, for a period of 2 hours in each of 3 mutually perpendicular axes, passing DC 100mA during the test. Amplitude : 1.52mm P-P Frequency : 10~55~10Hz Shall be traversed in 1 minute. Test condition, see paragraph 【9】 (MIL-STD-202 Method 201)	外観 Appearance	異状なきこと No Damage
			接触抵抗 Contact Resistance	初期値からの 変化量 Max. change from initial
				ターミナル間 Term. to Term. : 20 milliohms MAX.
瞬断 Discontinuity	0.1 microsecond MAX.			

REVISE ON PC ONLY

C

SEE SHEET 1 OF 15

TITLE:

COMPACT ROBOT CONNECTOR

製品仕様書

REV.

DESCRIPTION

THIS DOCUMENT CONTAINS INFORMATION THAT IS PROPRIETARY TO  
MOLEX INC. AND SHOULD NOT BE USED WITHOUT WRITTEN PERMISSION

DOCUMENT NUMBER

PS-51238-018

FILE NAME

PS51238018.doc

SHEET

7 OF 15

EN-37-1(019)



PRODUCT SPECIFICATION



LANGUAGE

JAPANESE  
ENGLISH

項目 Item		条件 Test Condition	規格 Requirement	
4-3-4	耐衝撃性 Shock	DC 100mA 通電状態にて、 嵌合軸を含む互いに垂直な 6方向に 490m/s <sup>2</sup> {50G}の衝撃を各3回加える。 (JIS C60068-2-27/MIL-STD-202 試験法 213) Mate connectors and subject to the following shock conditions. 3 shocks shall be applied along 3 mutually perpendicular axes, passing DC 100mA current during the test. (Total of 18 shocks) Test Pulse : Half Sine Peak Value : 490m/s <sup>2</sup> {50G} Duration : 11 ms (JIS C60068-2-27/MIL-STD-202 Method 213)	外観 Appearance	異常なきこと No Damage
			接触抵抗 Contact Resistance	初期値からの 変化量 Max. change from initial
				ターミナル間 Term. to Term. : 20 milliohms MAX.
			シェル間 Shell to Shell : 50 milliohms MAX.	
瞬断 Discontinuity	0.1 microsecond MAX.			
4-3-5	耐熱性 Heat Resistance	コネクタを嵌合させ、105±2°Cの雰囲気中に 96時間放置後取り出し、 1~2時間室温に放置する。 (JIS C60068-2-2/MIL-STD-202 試験法108) Mate connectors and expose to 105±2°C for 96 hour. Upon completion of the exposure period, the test specimens shall be conditioned at ambient room conditions for 1 to 2 hours, after which the specified measurements shall be performed. (JIS C60068-2-2/MIL-STD-202 Method 108)	外観 Appearance	異常なきこと No Damage
			接触抵抗 Contact Resistance	初期値からの 変化量 Max. change from initial
				ターミナル間 Term. to Term. : 20 milliohms MAX.
			シェル間 Shell to Shell : 50 milliohms MAX.	
抜去力 Un-mating Force	4-2-1項満足の こと Must meet 4-2-1			

REVISE ON PC ONLY

C

SEE SHEET 1 OF 15

TITLE:

COMPACT ROBOT CONNECTOR

製品仕様書

REV.

DESCRIPTION

THIS DOCUMENT CONTAINS INFORMATION THAT IS PROPRIETARY TO  
MOLEX INC. AND SHOULD NOT BE USED WITHOUT WRITTEN PERMISSION

DOCUMENT NUMBER

PS-51238-018

FILE NAME

PS51238018.doc

SHEET

8 OF 15

EN-37-1(019)





PRODUCT SPECIFICATION



LANGUAGE

JAPANESE  
ENGLISH

項目 Item		条件 Test Condition	規格 Requirement	
4-3-6	耐寒性 Cold Resistance	<p>コネクタを嵌合し、<math>-40\pm 3</math> °Cの雰囲気中に96時間放置後取り出し、1~2時間室温に放置する。 (JIS C60068-2-1) Mate connectors and expose to <math>-40\pm 3</math> °C for 96 hours. Upon completion of the exposure period, the test specimens shall be conditioned at ambient room conditions for 1 to 2 hours, after which the specified measurements shall be performed. (JIS C60068-2-1)</p>	外観 Appearance	異常なきこと No Damage
			接触抵抗 Contact Resistance	初期値からの変化量 Max. change from initial
				ターミナル間 Term. to Term. : 20 milliohms MAX.
	シェル間 Shell to Shell : 50 milliohms MAX.			
4-3-7	耐湿性 Humidity	<p>コネクタを嵌合させ、<math>60\pm 2</math>°C 相対湿度90~95%の雰囲気中に96時間放置後取り出し、1~2時間室温に放置する。 (JIS C60068-2-3/MIL-STD-202 試験法103) Mate connectors and expose to <math>60\pm 2</math>°C, relative humidity 90 to 95% for 96 hours. Upon completion of the exposure period, the test specimens shall be conditioned at ambient room conditions for 1 to 2 hours, after which the specified measurements shall be performed. (JIS C60068-2-3/MIL-STD-202 Method 103)</p>	外観 Appearance	異常なきこと No Damage
			接触抵抗 Contact Resistance	初期値からの変化量 Max. change from initial
				ターミナル間 Term. to Term. : 20 milliohms MAX.
				シェル間 Shell to Shell : 50 milliohms MAX.
			耐電圧 Dielectric Strength	4-1-3項満足のこと Must meet 4-1-3
絶縁抵抗 Insulation Resistance	4-1-2項満足のこと Must meet 4-1-2			

REVISE ON PC ONLY

**C**

SEE SHEET 1 OF 15

TITLE:

COMPACT ROBOT CONNECTOR

製品仕様書

REV.

DESCRIPTION

THIS DOCUMENT CONTAINS INFORMATION THAT IS PROPRIETARY TO MOLEX INC. AND SHOULD NOT BE USED WITHOUT WRITTEN PERMISSION

DOCUMENT NUMBER

**PS-51238-018**

FILE NAME

PS51238018.doc

SHEET

9 OF 15

EN-37-1(019)



PRODUCT SPECIFICATION



LANGUAGE

JAPANESE  
ENGLISH

項目 Item		条件 Test Condition	規格 Requirement	
4-3-8	温度サイクル Temperature Cycling	コネクタを嵌合させ、-55 <sup>0</sup> / <sub>-3</sub> °Cに30分、 +105 <sup>+3</sup> / <sub>0</sub> °Cに30分、これを1サイクルとし、 5サイクル繰り返す。 但し、温度移行時間は3分以内とする。 試験後1~2時間室温に放置する。 (JIS C0025) Mate connectors and subject to the following condition for 5 cycles. Upon completion of the exposure period, the test specimens shall be conditioned at ambient room condition for 1 to 2 hours, after which the specified measurements shall be performed. 1 cycles a)-55 <sup>0</sup> / <sub>-3</sub> °C 30 minutes b)+105 <sup>+3</sup> / <sub>0</sub> °C 30 minutes (Transit time shall be within 3 minutes) (JIS C0025)	外 観 Appearance	異常なきこと No Damage
			接触抵抗 Contact Resistance	初期値からの 変化量 Max. change from initial
				ターミナル間 Term. to Term. : 20 milliohms MAX.
	シェル間 Shell to Shell : 50 milliohms MAX.			
4-3-9	塩水噴霧 Salt Spray	コネクタを嵌合させ、35±2°Cにて5±1%重量比の 塩水を48±4時間噴霧し、 試験後常温で水洗いした後、室温で乾燥させる。 (JIS C60068-2-11 / MIL-STD-202 試験法101) Mate connectors and expose to the following salt mist conditions. Upon completion of the exposure period salt deposits shall be removed by a gentle wash or dip in running water, after which the specified measurements shall be performed. NaCl solution concentration : 5±1% Spray time : 48±4 hours Ambient temperature : 35 ±2 °C (JIS C60068-2-11 / MIL-STD-202 Method 101)	外 観 Appearance	異常なきこと No Damage
			接触抵抗 Contact Resistance	初期値からの 変化量 Max. change from initial
				ターミナル間 Term. to Term. : 20 milliohms MAX.
	シェル間 Shell to Shell : 50 milliohms MAX.			

REVISE ON PC ONLY

**C**

SEE SHEET 1 OF 15

TITLE:

COMPACT ROBOT CONNECTOR

製品仕様書

THIS DOCUMENT CONTAINS INFORMATION THAT IS PROPRIETARY TO  
MOLEX INC. AND SHOULD NOT BE USED WITHOUT WRITTEN PERMISSION

REV.

DESCRIPTION

DOCUMENT NUMBER

**PS-51238-018**

FILE NAME

PS51238018.doc

SHEET

10 OF 15

EN-37-1(019)



# PRODUCT SPECIFICATION



LANGUAGE

JAPANESE  
ENGLISH

項目 Item		条件 Test Condition	規格 Requirement	
4-3-10	混合ガス Mixed Flowing Gas	コネクタを嵌合し、40±2°C、 相対湿度75±2%の雰囲気中において、 硫化水素ガス(H <sub>2</sub> S)濃度3±1 ppm、 亜硫酸ガス(SO <sub>2</sub> )濃度10±3 ppmの 混合ガスにより、24時間放置する。 Mate connectors and expose to 3±1 ppm H <sub>2</sub> S and 10±3 ppm SO <sub>2</sub> gas, ambient temperature 40±2°C, relative humidity 75±2% for 24 hours.	外観 Appearance	異状なきこと No Damage
			接触抵抗 Contact Resistance	初期値からの 変化量 Max. change from initial
				ターミナル間 Term. to Term. : 20 milliohms MAX.
				シェル間 Shell to Shell : 50 milliohms MAX.

( ) : 参考規格 Reference Standard

## 【5. 外観形状、寸法及び材質 PRODUCT SHAPE, DIMENSIONS AND MATERIALS】

図面参照 Refer to the drawing.

## 【6. 挿入力及び抜去力 INSERTION/WITHDRAWAL FORCE】

極数 No of CKT	単位 UNIT	挿入力(最大値) Insertion (MAX.)	抜去力(最小値) Withdrawal (MIN.)
12	N {kgf}	82.3N(8.40Kgf)	27.05N(2.76Kgf)
20		137.2N(14.00Kgf)	45.08N(4.60Kgf)
30		205.8N(21.00Kgf)	67.6N(6.90Kgf)

## 【7. 引用規格 NORMATIVE REFERENCES】

VDE 0627	Connectors and plug-and socket devices for rated voltages up to 1000V a.c. and 1200V d.c. and rated currents up to 500A for each pole.
VDE 0110	低電圧設備内の電気機器に対する絶縁協調 Insulation co-ordination for equipment within low-voltage systems 250V 汚染度Ⅲ、過電圧範疇Ⅱに適合 Applicable 250V pollution degreeⅢ and over voltage category Ⅱ

REVISE ON PC ONLY		TITLE: COMPACT ROBOT CONNECTOR 製品仕様書	
<b>C</b>	SEE SHEET 1 OF 15		
REV.	DESCRIPTION	THIS DOCUMENT CONTAINS INFORMATION THAT IS PROPRIETARY TO MOLEX INC. AND SHOULD NOT BE USED WITHOUT WRITTEN PERMISSION	
DOCUMENT NUMBER <b>PS-51238-018</b>		FILE NAME PS51238018.doc	SHEET 11 OF 15

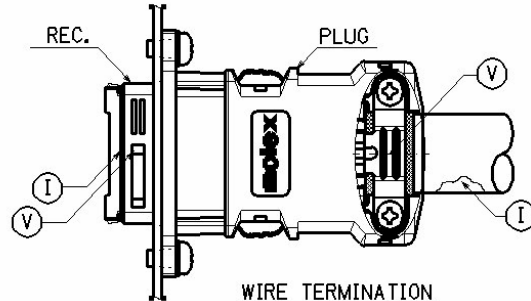
EN-37-1(019)



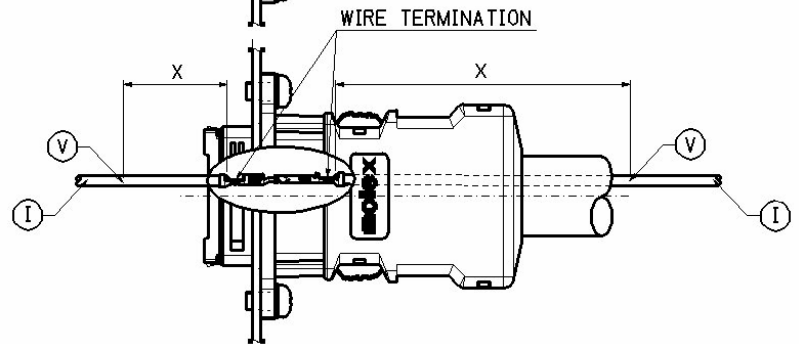
【8. 接触抵抗測定位置 CONTACT RESISTANCE MEASURING POINTS】

8-1 パネルマウントタイプ PANEL MOUNT TYPE

シェル間  
SHELL TO SHELL

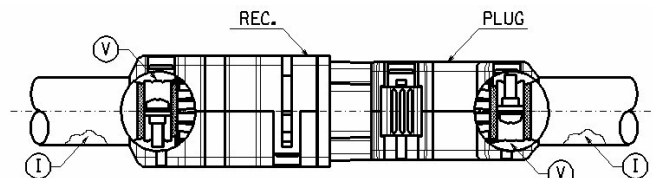


ターミナル間  
TERM. TO TERM.

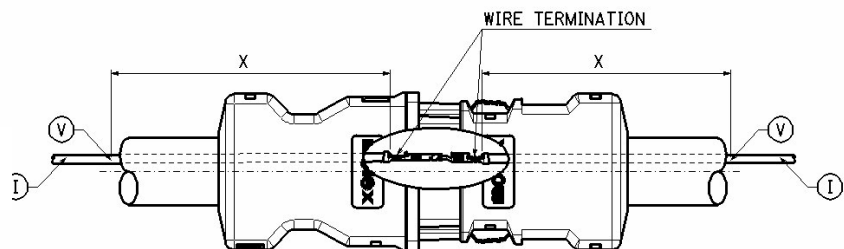


8-2 中継タイプ WIRE TO WIRE TYPE

シェル間  
SHELL TO SHELL



ターミナル間  
TERM. TO TERM.



注記 : Xの区間の電線の導体抵抗は除く。

NOTE: Subtract bulk wire resistance of length "X" from measurement.

REVISE ON PC ONLY	
<b>C</b>	SEE SHEET 1 OF 15
REV.	DESCRIPTION

TITLE:  
**COMPACT ROBOT CONNECTOR**  
**製品仕様書**

THIS DOCUMENT CONTAINS INFORMATION THAT IS PROPRIETARY TO MOLEX INC. AND SHOULD NOT BE USED WITHOUT WRITTEN PERMISSION

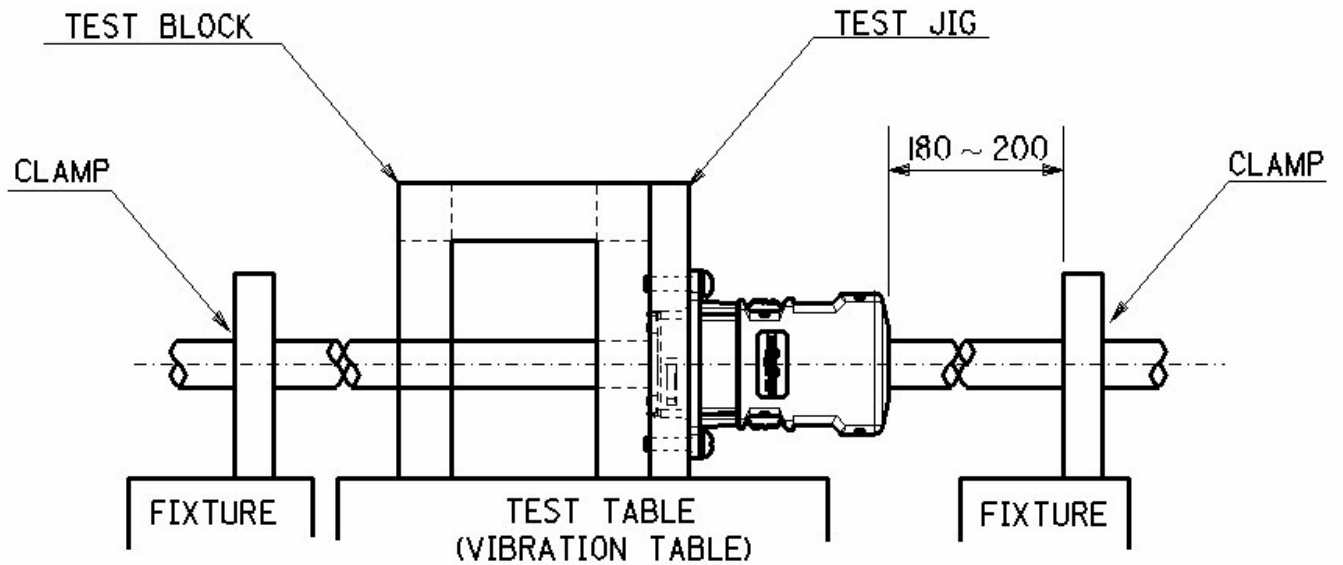
DOCUMENT NUMBER  
**PS-51238-018**

FILE NAME	SHEET
PS51238018.doc	12 OF 15

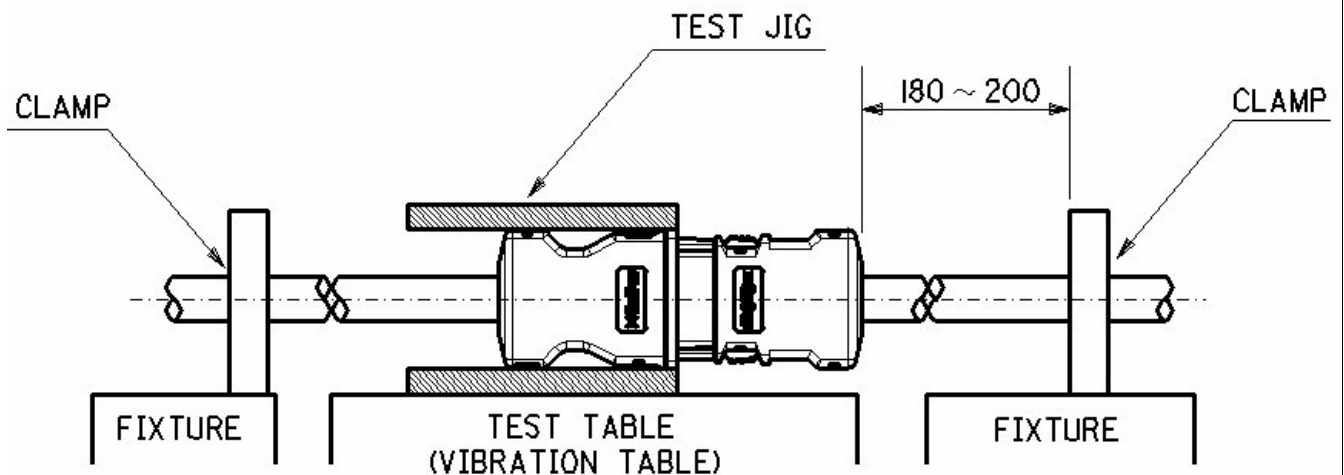


【9. 対振動性試験固定図 VIBRATION FIXTURING DIAGRAM】

9-1 パネルマウントタイプ PANEL MOUNT TYPE



9-2 中継タイプ WIRE TO WIRE TYPE



REVISE ON PC ONLY		TITLE:	
<b>C</b>	SEE SHEET 1 OF 15	COMPACT ROBOT CONNECTOR 製品仕様書	
	REV.	DESCRIPTION	THIS DOCUMENT CONTAINS INFORMATION THAT IS PROPRIETARY TO MOLEX INC. AND SHOULD NOT BE USED WITHOUT WRITTEN PERMISSION
DOCUMENT NUMBER <b>PS-51238-018</b>		FILE NAME PS51238018.doc	SHEET 13 OF 15
EN-37-1(019)			



PRODUCT SPECIFICATION



LANGUAGE

JAPANESE  
ENGLISH

【10. 環境指令への適合 COMPLIANCE WITH ENVIRONMENTAL DIRECTIVE】

- 1. ELV及びRoHS適合品  
ELV and RoHS Compliant

REVISE ON PC ONLY

**C**

SEE SHEET 1 OF 15

TITLE:

COMPACT ROBOT CONNECTOR

製品仕様書

REV.

DESCRIPTION

THIS DOCUMENT CONTAINS INFORMATION THAT IS PROPRIETARY TO MOLEX INC. AND SHOULD NOT BE USED WITHOUT WRITTEN PERMISSION

DOCUMENT NUMBER

**PS-51238-018**

FILE NAME

PS51238018.doc

SHEET

14 OF 15

EN-37-1(019)

