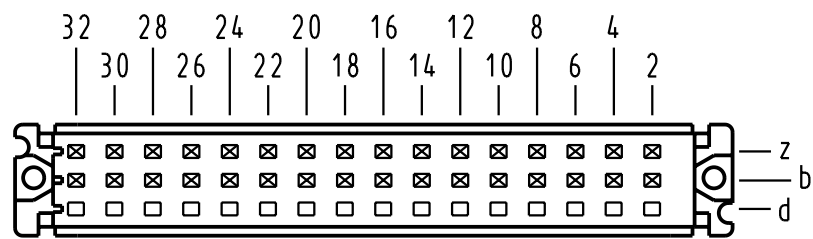
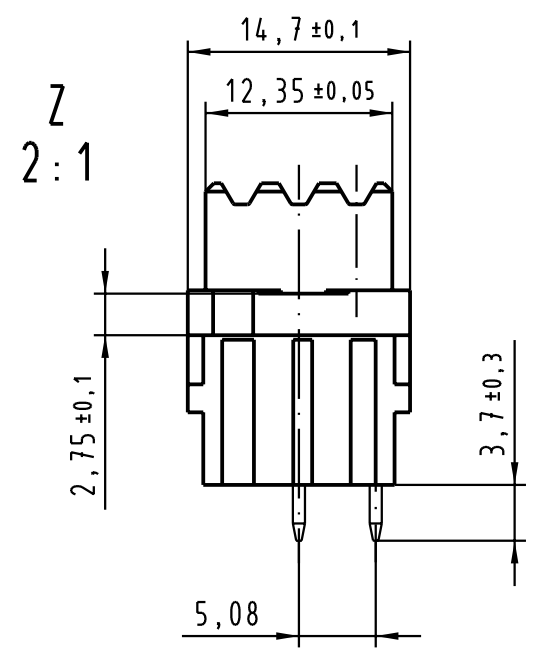


X
Kontaktanordnung
contact arrangement

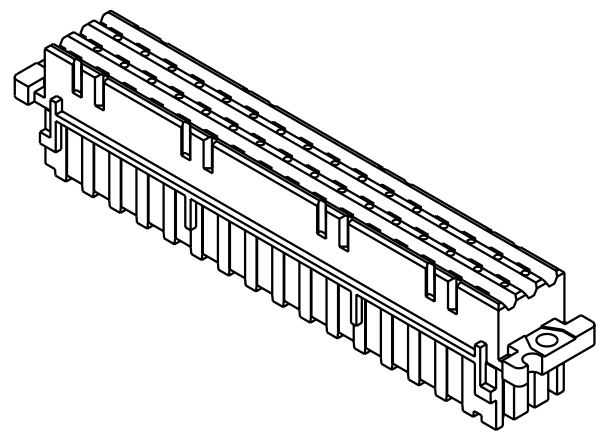
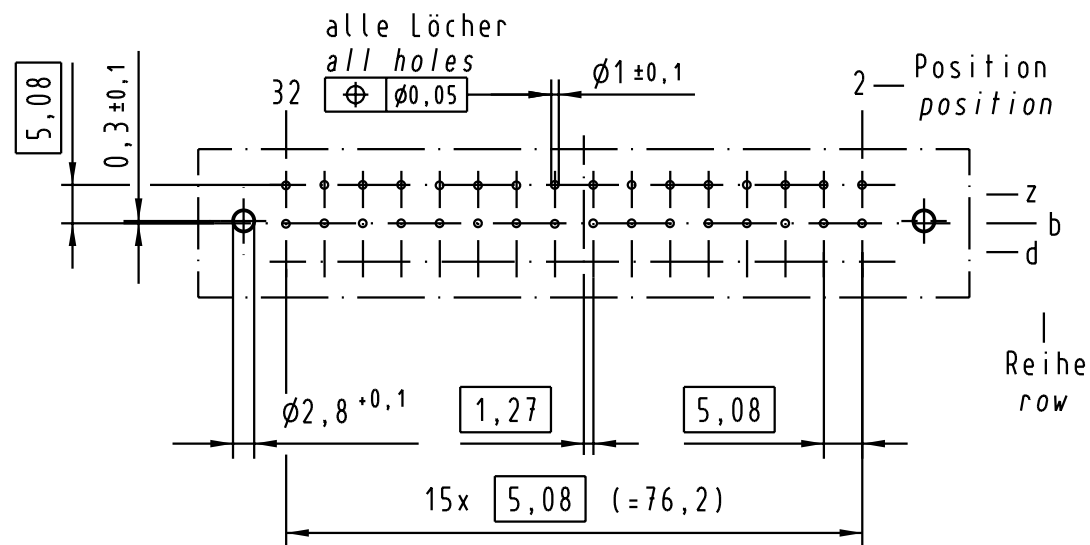


32 Einlöt-Kontakte
32 solder-contacts

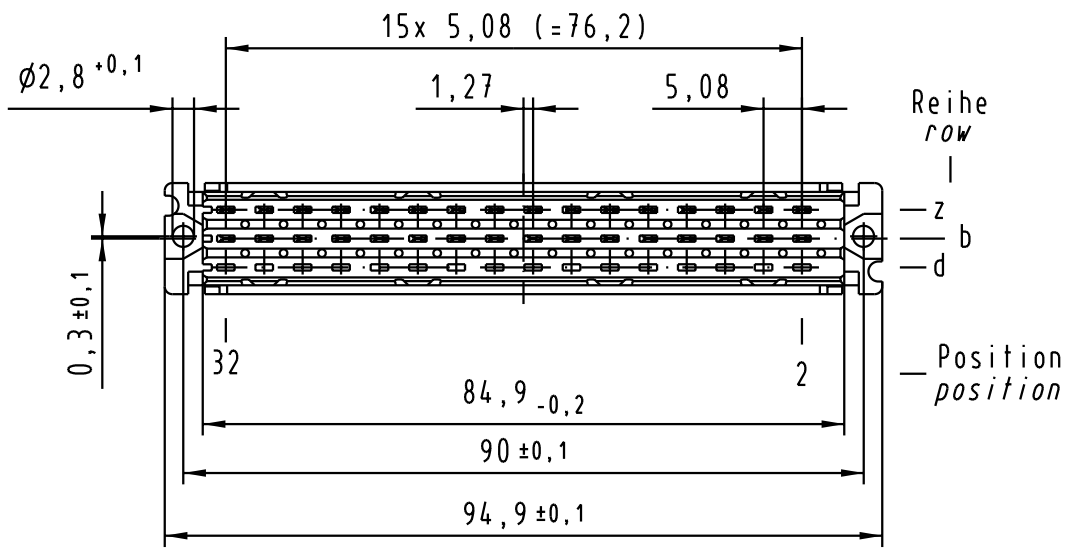
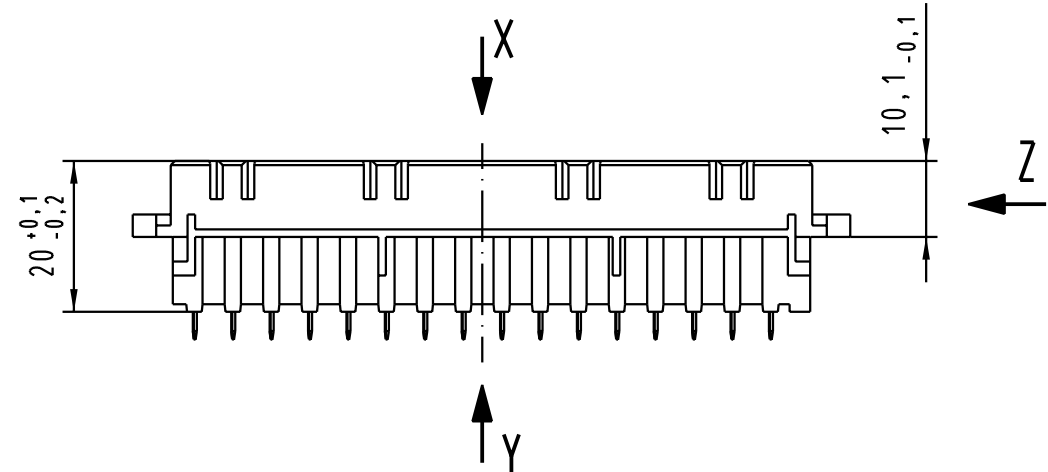
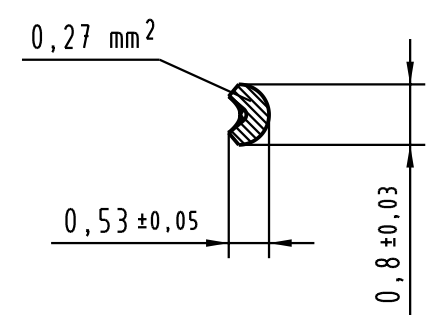
- ⊗ = Einlöt-Kontakt
= solder-contact
- = Kontaktposition nicht belegt
= position without contact



X
(Lochbild)
(board drillings)



Y
10:1
Querschnitt der Lötanschlüsse:
cross-section of solder terminations:



09 06 232 6848	2	Au über/over Ni
09 06 232 2848	1	Au über/over Ni
Bestell-Nr. part-no.	Anforderungsstufe nach IEC performance level per IEC	Kontaktoberfläche contact plating

All Dimensions in mm Original Size DIN A 3	Techn. Character. siehe / see IEC 60603-2		Nicht tolerierte Maßel Free size tolerances siehe / see IEC 60603-2	
	Detail.	26.11.03 Hage.	Maßstab/Scale 1:1 2:1, 10:1	Bauform F Federleiste Einlöt 3,7 32 pol. type F female connector solder 3,7 32 pol.
Insp.	26.11.03 kfoe.			
Stand.		HARTING Electronics GmbH & Co. KG D-32339 ESPELKAMP		TB 09 06 232 x848 Sub.
31640				Blatt / page
Mod.	Dat.	Name		

Alle Rechte vorbehalten. All rights reserved