

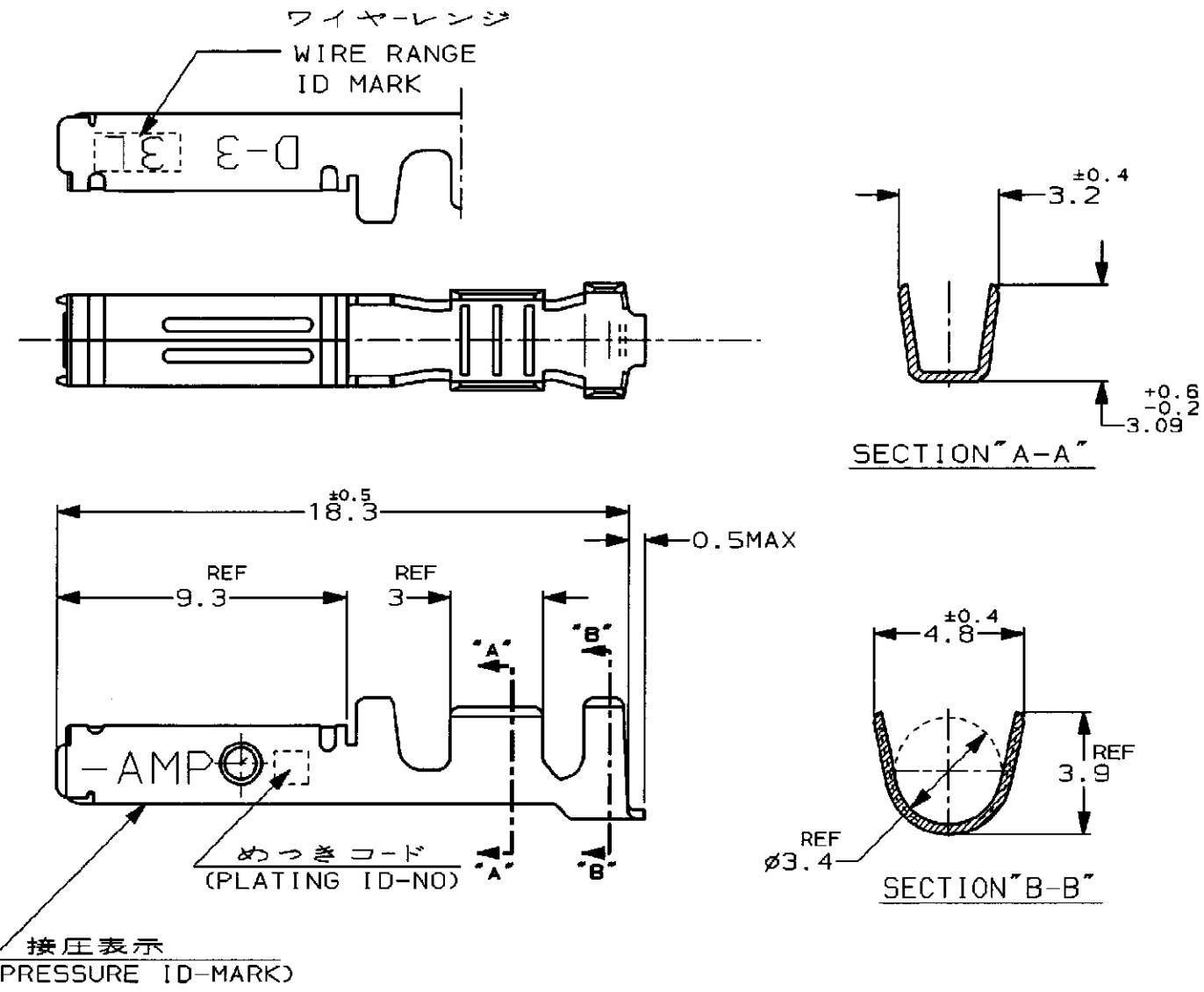
NUMBER 353717



METRIC

U.655-111>U.DWG>S.089-25173
単位: ㎜ DIMENSIONS IN MM. DO NOT SCALE PRINT

PRINT DIST



注記

- △ 標準接圧型コンタクト：一般向け及び多極用
- △ 高接圧型コンタクト：高電流用及び強振動用
- △ 金めっきは接触部のみとする

NOTES

- △ CONTACT TYPE; NORMAL PRESSURE TYPE (FOR GENERAL)
- △ CONTACT TYPE; HIGH PRESSURE TYPE (FOR HIGH CURRENT OR ANTI-VIBRATION)
- △ GOLD-PL. CONTACT AREA ONLY

△	H	5	光沢錫めっき (BRIGHT TIN-PL.)	1-	-5	
		3	0.76μm最小金めっき (0.76μmMIN. Au-PL.)	1-	-3	
		2	0.38μm最小金めっき (0.38μmMIN. Au-PL.)	1-	-2	
	△	/	3	0.76μm最小金めっき (0.76μmMIN. Au-PL.)		-3
			2	0.38μm最小金めっき (0.38μmMIN. Au-PL.)		-3
						353717-2
備考 (REMARK) 接圧表示 (ID-MARK)		めっきコード (PL. ID NO)	仕上 (FINISH)	△ 型番 (P/N)		

B1	REVISED PER ECO-11-005294	RK	HMR	05APR11
LTR	変更 (REVISION RECORD)	DR	CHK	DATE

適合電線断面積 (WIRE RANGE) AWG 16-14		被覆外径 (INSULATION DIA.) 3.1-3.8 mmφ	名称 (NAME) (DYNAMIC SERIES REC. CONTACT) "3L" SIZE LOOSE PIECE ダイナミックシリーズリセプタクルコンタクト	
材料 (MATERIAL) (COPPER ALLOY) 銅合金		仕上 (FINISH) (SEE TABLE) 表参照	一般公差 (GENERAL TOLERANCE) 10mm以下: ±0.2 10mm以上 30mm以下: ±0.25 30mm以上 100mm以下: ±0.3 角度: ±3°	SIZE B LOC J 番号 (No.) 353717
DR. 7/FEB/'97 DE. 7/FEB/'97 K. IKEDA K. IKEDA		尺度 (SCALE) 5-1 REV. B1 SHEET 1 OF 1		
LTR 変更 (REVISION RECORD) DR CHK DATE		APP. 12/FEB/'97 Y. ISHIKAWA		