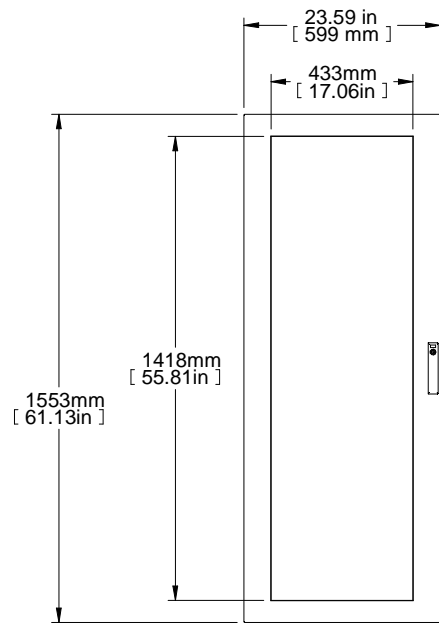
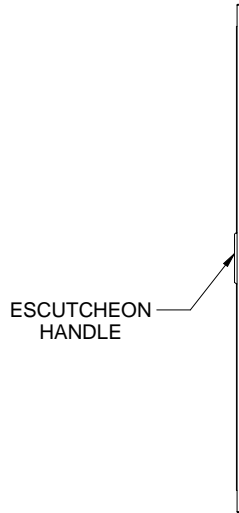




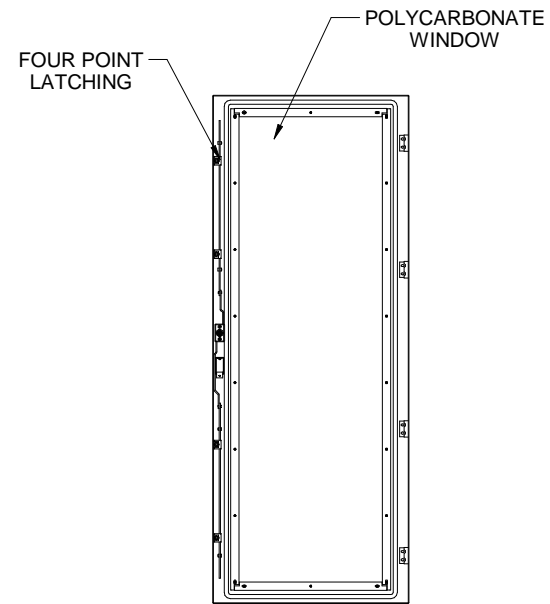
TOP VIEW



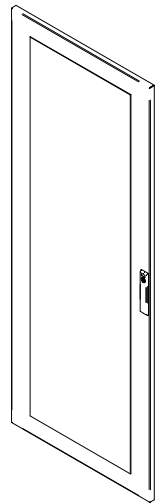
FRONT VIEW



SIDE VIEW



REAR VIEW



ISOMETRIC

PART NUMBERS	
HMEDW166	PAINTED TEXTURED GRAY RAL7035
NOTES	
See Hammond Website for Additional Accessories.	
Français	
Pour tous les détails sur nos produits, svp veuillez consulter notre site www.hammondmfg.com .	
Data subject to change without notice. Isometric drawing not to scale.	
Les données sont sujettes à changement sans préavis.	



**HAMMOND
MANUFACTURING®**
www.hammondmfg.com

PART NO.
HMEDW166