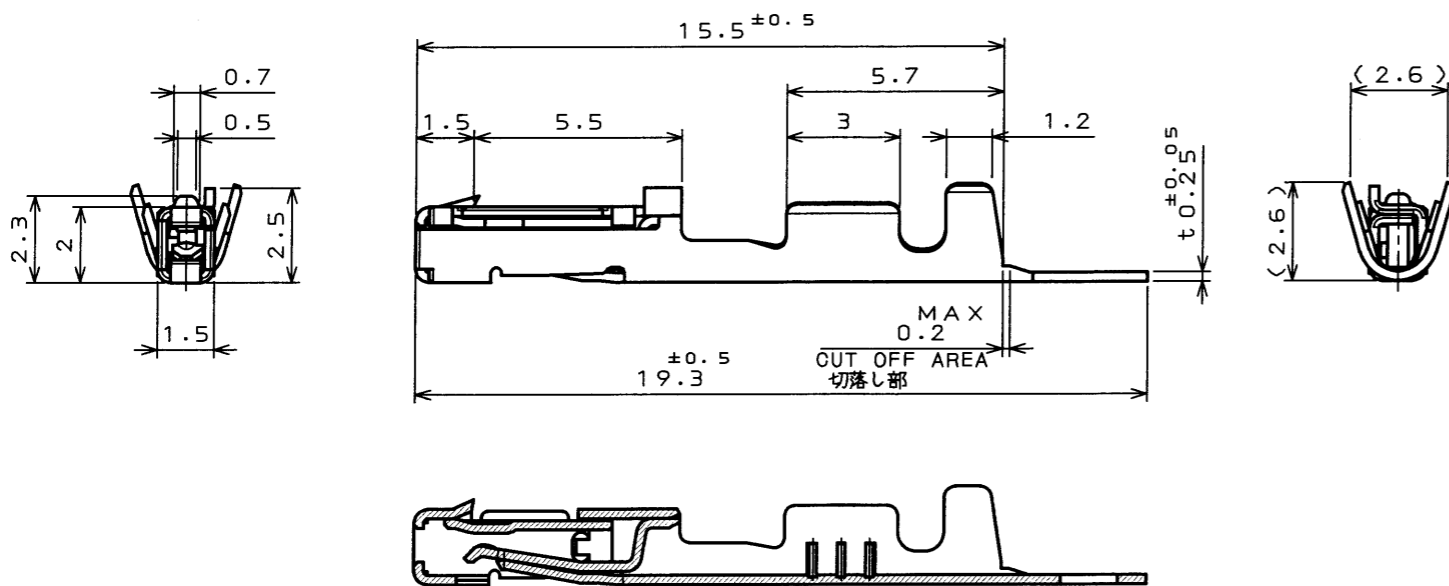
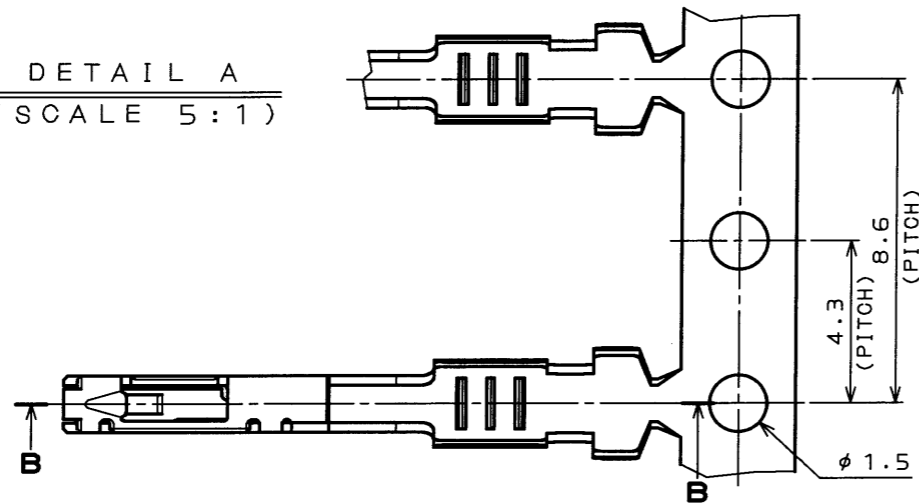


197ZE07S  
(ON DRAWING) 台架理図

版数 REV.	年月日 DATE	DCN NO.	変更内容 DESCRIPTION	製図 DR.	担当 CHK.	査閲 APPD.	承認 APPD.
2	21.Apr.2003	51756	REDRAWN	H.SAKURADA	A.00NO	—	T.TOTANI
3	18.Jul.2003	52446	CHANGED TO SPECIAL CONTROL ITEM	M.TANAKA	K.TABATA	—	A. Ohno

DETAIL A  
(SCALE 5:1)

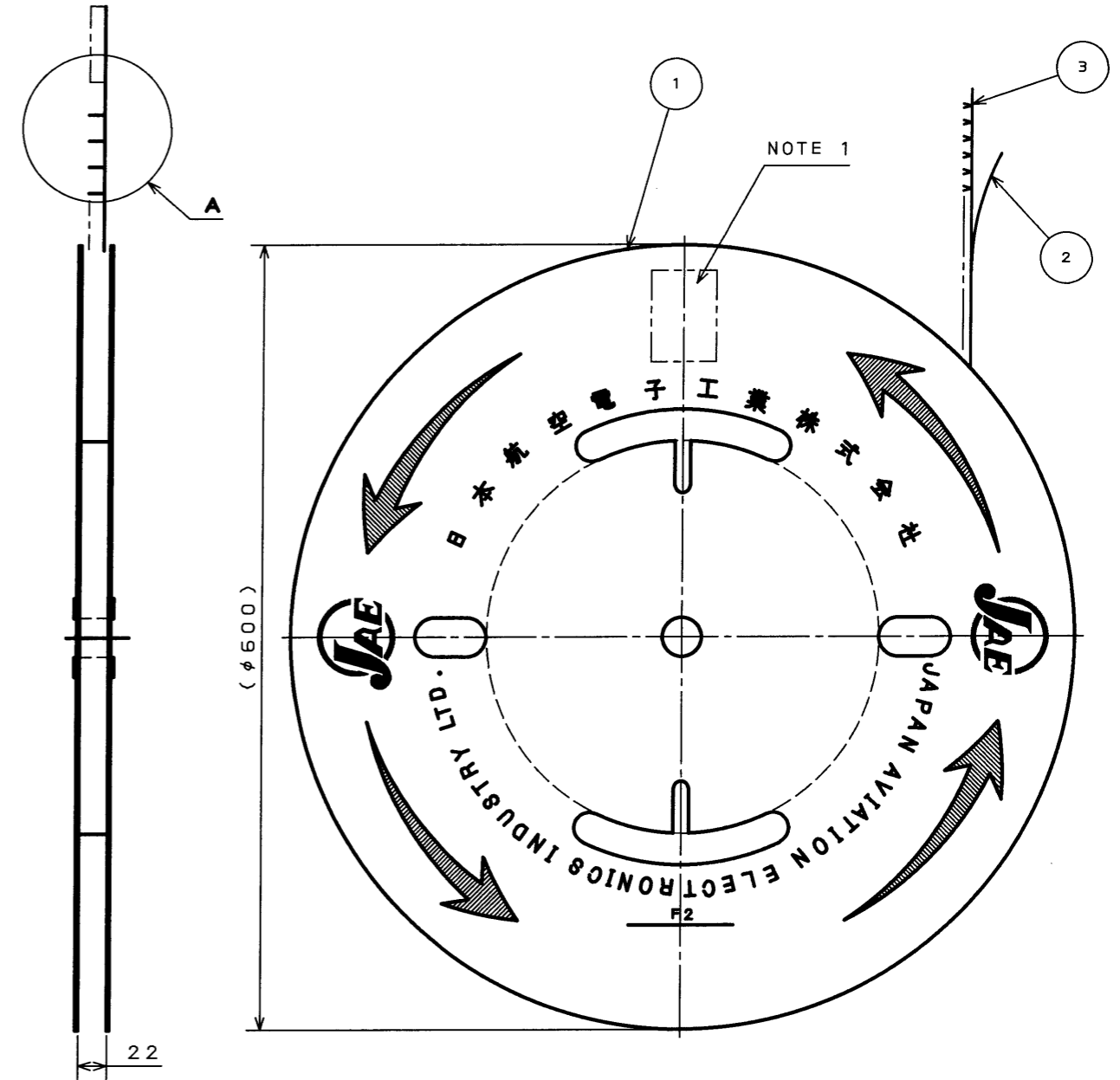


SECT. B-B  
(SCALE 5:1)

**特別管理品目**  
**SPECIAL CONTROL ITEM**  
**MX (AUTO)**

- NOTE 1. THE QUANTITY OF 7,000 PIECES AND PART NUMBER M31S07K4FA ARE MARKED IN THE PACKING LABEL INDICATED AT THE REEL BOARD.
2. THE WIRE TO BE USED IS A STRANDED WIRE OF 0.3mm TO 0.5mm SQUARE WITH INSULATION DIAMETER OF 1.1mm TO 1.7mm. (EQUIVALENT TO CAVUS OF 0.3mm TO 0.5mm SQUARE, AND AVSS OF 0.3mm TO 0.5mm SQUARE.)
3. THE SHEARED EDGES ARE NOT PLATED.

- 注1 現品票により、数量(7000)及び品名(M31S07K4FA)を表示する。
- 注2 使用電線は0.3~0.5sq、被覆外形φ1.1~φ1.7の撚り線とする。(CAVUS0.3~0.5sq, AVSS0.3~0.5sq等)
- 注3 せん断面にめっきは付かない。



符号 NO.	名称 DESCRIPTION	個数 QTY.	材料 MATERIAL	仕上 FINISH	備考 REMARKS
3	M31S07K4FA	7000	MSP1R	REFLOWED TIN PLATE	
2	TAPE	1	PAPER		
1	REEL	1	PAPER		
仕様書(SPECIFICATION)		第1版(ORIGINAL DATE) 28.Feb.2003		製図 DR.	製図 DR.
公差(GENERAL TOLERANCE)		寸法(DIMENSION)		角度(ANGLES)	製図 DR.
. ±0.3		.X ±0.3		.XX ±0.3	.XXX ±
.X ±0.3		.XX ±0.3		.XXX ±	
.XX ±0.3		.XXX ±			
.XXX ±					
		製図 DR.		担当 CHK.	査閲 APPD.
		A.00NO		承認 APPD.	T.TOTANI
		名称(TITLE)		M31S07K4FA (MAGAZINE ASSEMBLY)	
		重量(WEIGHT)		図面番号(DRAWING NO.)	
				SJ037461	

DOF-0-212D(98.02)

CDS-01-110-10385

SIZE A3

