

ENGLISH

CL150

CAT  
IV 2m

## INSTRUCTION MANUAL

AC Current  
Flex Clamp Meter

3000A ~



ESPAÑOL pg. 9

FRANÇAIS p. 17

**KLEIN  
TOOLS**



For Professionals... Since 1857™

CE



Intertek

CAT IV  
600V

CAT III  
1000V

## GENERAL SPECIFICATIONS

The Klein Tools CL150 is a True RMS AC Flexible current clamp that measures current from 0.01 to 3000 Amps.

- **Environment:** Indoor and outdoor
- **Current Range:** 0.01 to 3000A AC

Range	Resolution	Accuracy @ 77°F (25°C)
30.00A	0.01A	+/-3% + 8 digits
300.0A	0.1A	+/-3% + 5 digits
3000A	1A	

- **Accuracy:** see *FEATURE DETAILS - METER*
  - **Display:** 3000 count LCD
  - **Batteries:** 2 x AAA Alkaline (included)
  - **Operating Altitude:** 6562 ft. (2000m)
  - **Relative Humidity:** Max. 80%
  - **Operating Temp:** 41° to 104°F (5° to 40°C)
  - **Storage Temp:** -4° to 140°F (-20° to 60°C)
  - **Dimensions:** 10.5" x 4.12" x 1.06" (266 x 104 x 27 mm)
  - **Weight:** 6.6 oz. (187 g) including batteries
  - **Standards:** Conforms to: UL 61010-1, UL 61010-2-32.  
Certified to: CSA STD C22.2#61010-1, 61010-2-32;  
IEC EN 61010-1, 61010-2-32.
  - **Accuracy:** ± (% of reading + # of least significant digits)
  - **Drop Protection:** 6.6 ft. (2m)
  - **Pollution Degree:** 2
  - **Safety Rating:** CATIV 600V, CATIII 1000V, Class 2,  
Double insulation
- CAT IV: Measurement category IV is applicable to test and measuring circuits connected at the source of the building's low-voltage MAINS installation.*
- **Electromagnetic Environment:** IEC/EN 61326-1. This equipment meets requirements for use in basic and controlled electromagnetic environments like residential properties, business premises, and light-industrial locations.

*Specifications subject to change.*

## WARNINGS

*To ensure safe operation and service of the meter, follow these instructions. Failure to observe these warnings can result in severe injury or death.*

- Read the instructions to ensure safe operation.
- Test on known live circuit before using.
- Never use the meter on a circuit with voltages that exceed the category based rating of this meter.
- Do not use the meter during electrical storms or in wet weather.
- Do not use the meter if it appears to be damaged; or if any inner copper wire is exposed.
- To avoid false readings, replace the battery as soon as the low battery indicator appears.
- Avoid using the meter around strong electromagnetic fields.
- Always adhere to local and national safety codes. Use personal protective equipment to prevent shock and arc blast injury where hazardous live conductors are exposed.
- Do not operate meter while battery door is removed.
- If the equipment is used in a manner not specified by the manufacturer, the protection provided by the equipment may be impaired.

## SYMBOLS ON METER



Warning or Caution



Do not apply around or remove from HAZARDOUS LIVE conductors.



Double Insulated Class II



Read Instructions

## SYMBOLS ON LCD

**AC** AC (Alternating Current)

**A** Amperage (Amps)

 Low Battery

**HOLD** Data Hold

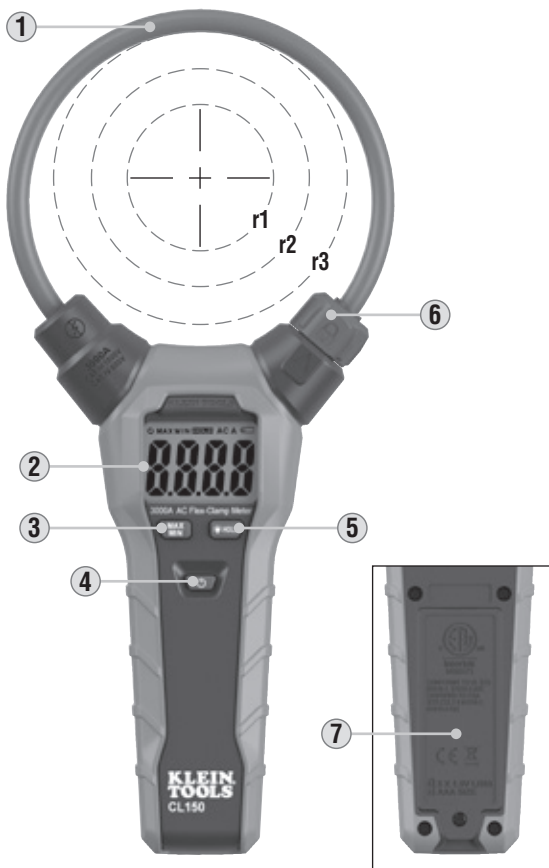
**MAX** Maximum Value Hold

**MIN** Minimum Value Hold



Auto-Power Off

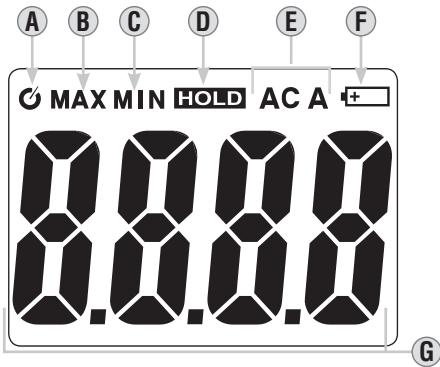
## FEATURE DETAILS - METER



**NOTE:** There are no user-serviceable parts inside meter.

- |    |                         |     |                                     |
|----|-------------------------|-----|-------------------------------------|
| 1. | 18" Flexible Clamp      | r1. | Radius 1.38" (35 mm):<br>1% error   |
| 2. | 3000 count LCD display  | r2. | Radius 2" (50 mm):<br>1.5% error    |
| 3. | "MAX/MIN" button        | r3. | Radius 2.38" (60 mm):<br>2.0% error |
| 4. | Power Button            |     |                                     |
| 5. | "HOLD"/Backlight button |     |                                     |
| 6. | Coil Lock Clamp         |     |                                     |
| 7. | Battery Door (Back)     |     |                                     |

## FEATURE DETAILS - LCD DISPLAY



- A.** Auto-Power Off Icon
- B.** Maximum Value
- C.** Minimum Value
- D.** Data Hold

- E.** AC Amperage
- F.** Low Battery Icon
- G.** Measurement

## FUNCTION BUTTONS

### ON/OFF

Press the Power button **4** to power on the meter. Long press the Power button to power off the meter.

### AUTO-POWER OFF

Auto power-off will automatically turn off the meter after 15 minutes of inactivity to conserve battery life. Long press the Max/Min **3** for more than one second to disable the auto power off function. The Auto-Power Off icon **A** will disappear from the display. Power-on again to re-enable the auto power off function. The Auto-Power Off icon will reappear.

### HOLD

Press the Hold/Backlight button **5** to hold the current reading on the LCD. Press again to return to normal measurement mode.

### MAX/MIN

Press the MAX/MIN button **5**, and the MAX icon will appear on the LCD with the highest reading. Press again and the MIN icon will appear on the LCD with the lowest reading. Long press for 3 seconds to return to normal measurement mode.

### BACKLIGHT

Long press the Hold/Backlight button **5** for 3 seconds to turn the backlight on and off.

## OPERATING INSTRUCTIONS

1. Before each use, verify meter operation by measuring a known current.
2. Open flex clamp coil lock, loop coil around wires to be measured, and close coil lock.
3. Power on self-ranging meter, and directly read AC current in Amps.
4. Refer to **FEATURE BUTTON** section to use other features such as Hold, Max, and Min.

## MAINTENANCE

### BATTERY REPLACEMENT

When the Low Battery  indicator is displayed on the LCD, the batteries must be replaced.

1. Loosen screw to remove battery door.
2. Remove and recycle exhausted batteries.
3. Install two new AAA 1.5V batteries (note proper polarity).
4. Replace battery door and tighten screw.



 **Do not operate meter while battery door is removed.**

## CLEANING

Be sure meter is turned off and wipe with a clean, dry lint-free cloth. **Do not use abrasive cleaners or solvents.**

## STORAGE

Remove the batteries when meter is not in use for a prolonged period of time. Do not expose to high temperatures or humidity. After a period of storage in extreme conditions exceeding the limits mentioned in the General Specifications section, allow the meter to return to normal operating conditions before using.

## WARRANTY

[www.kleintools.com/warranty](http://www.kleintools.com/warranty)

## DISPOSAL / RECYCLE



Do not place equipment and its accessories in the trash. Items must be properly disposed of in accordance with local regulations. Please see [www.epa.gov](http://www.epa.gov) or [www.ecycle.org](http://www.ecycle.org) for additional information.

## CUSTOMER SERVICE

**KLEIN TOOLS, INC.**  
450 Bond Street  
Lincolnshire, IL 60069  
1-877-775-5346

[customerservice@kleintools.com](mailto:customerservice@kleintools.com)  
[www.kleintools.com](http://www.kleintools.com)





**ESPAÑOL**

**CL150**

**CAT IV** 2m

## MANUAL DE INSTRUCCIONES

Multímetro de gancho flexible  
corriente CA

**3000 A** ~



**CE**

**ETL** LISTED  
C US  
Intertek

**KLEIN TOOLS**



For Professionals... Since 1857™

**CAT IV**  
**600V**

**CAT III**  
**1000V**

**ESPECIFICACIONES GENERALES**

El CL150 de Klein Tools es un gancho flexible True RMS de corriente CA que mide corrientes de 0,01 a 3000 amperios.

- **Entorno:** interiores y exteriores
- **Rango de corriente:** 0,01 a 3000 amperios de CA

Rango	Resolución	Precisión @ 77 °F (25 °C)
30,00 A	0,01 A	± 3 % + 8 dígitos
300,0 A	0,1 A	± 3 % + 5 dígitos
3000 A	1 A	

- **Precisión:** Vea los *DETALLES DE LAS CARACTERÍSTICAS - MULTÍMETRO*
- **Pantalla:** LCD con recuento de 3000
- **Baterías:** 2 baterías alcalinas AAA (incluidas)
- **Altitud de funcionamiento:** 6562 pies (2000 m)
- **Humedad relativa:** Máx. 80 %
- **Temperatura de operación:** 41 °F a 104 °F (5 °C a 40 °C)
- **Temperatura de almacenamiento:** -4 °F a 140 °F (-20 °C a 60 °C)
- **Dimensiones:** 10,5" × 4,12" × 1,06" (266 mm × 104 mm × 27 mm)
- **Peso:** 6,6 oz (187 g) incluidas las baterías
- **Normas:** Cumple con: UL 61010-1, UL 61010-2-32.  
 Certificado según las normas: CSA STD C22.2 N.º 61010-1, 61010-2-32; IEC EN 61010-1, 61010-2-32.
- **Precisión:** ± (% de lectura + cantidad de dígitos menos significativos)
- **Protección ante caídas:** 6,6 pies (2 m)
- **Grado de contaminación:** 2
- **Clasificación de seguridad:** CAT IV 600 V, CAT III 1000 V, clase 2, doble aislamiento

***CAT IV:** La categoría IV de medición es aplicable a los circuitos de medición y prueba conectados a la fuente de la instalación de red de bajo voltaje de un edificio.*

- **Entorno electromagnético:** IEC/EN 61326-1. Este equipo cumple con los requisitos apropiados para su uso en entornos electromagnéticos básicos y controlados, como propiedades residenciales, establecimientos comerciales e instalaciones de industria ligera.

*Especificaciones sujetas a cambios.*

## ADVERTENCIAS

*Para garantizar un funcionamiento y servicio seguros del multímetro, siga estas instrucciones. El incumplimiento de estas advertencias puede provocar lesiones graves o la muerte.*

- Lea las instrucciones para garantizar un funcionamiento seguro.
- Antes de cada uso, verifique el funcionamiento del multímetro midiendo una corriente conocida.
- Nunca debe utilizar este multímetro en un circuito con voltajes que excedan la clasificación correspondiente a la categoría del multímetro.
- No utilice el multímetro durante tormentas eléctricas o en clima húmedo.
- No utilice el multímetro si en apariencia está dañado; o si cualquier cable interior de cobre está expuesto.
- Para evitar lecturas falsas, reemplace la batería apenas aparezca el indicador de batería baja.
- Evite utilizar el multímetro cerca de campos electromagnéticos intensos.
- Cumpla siempre con los códigos de seguridad locales y nacionales. Utilice equipo de protección personal para prevenir lesiones por choque y arco eléctrico en los lugares donde haya conductores activos peligrosos expuestos.
- No haga funcionar el multímetro sin colocar la tapa del compartimento de baterías.
- Si el equipo se usa de una manera contraria a lo especificado por el fabricante, la protección proporcionada por el equipo puede verse afectada.

## SÍMBOLOS DEL MULTÍMETRO



**Advertencia o precaución**



**No utilice alrededor o retire de entornos de conductores ACTIVOS PELIGROSOS.**



**Doble aislamiento Clase II**



**Lea las instrucciones**

**AC** CA (corriente alterna)

**A** Amperaje (amperios)

 Batería baja

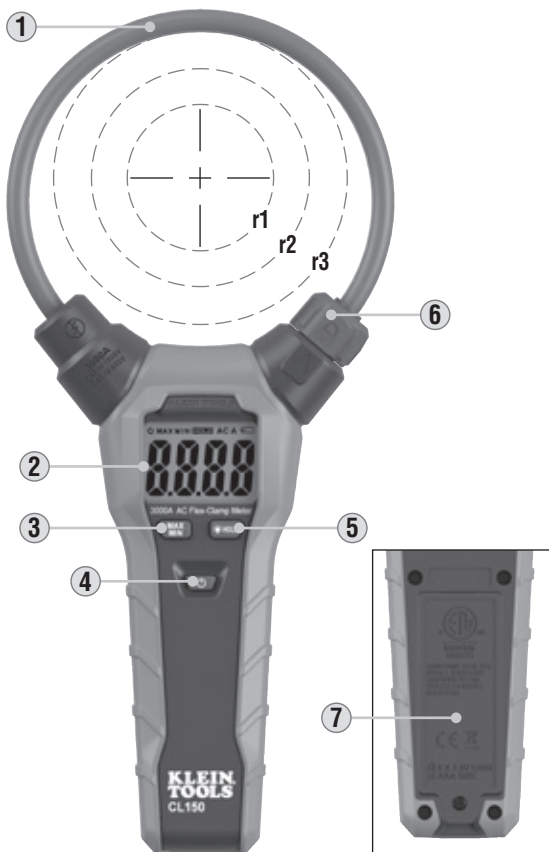
**HOLD** Retención de datos

**MAX** Retención del valor máximo    **MIN** Retención del valor mínimo



**Apagado automático**

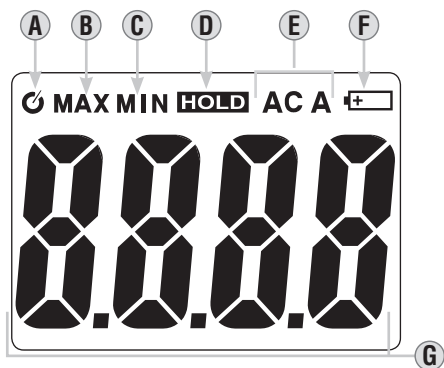
DETALLES DE LAS CARACTERÍSTICAS - MULTÍMETRO



**NOTA:** El multímetro no contiene en su interior piezas que el usuario pueda reparar.

- |   |   |
|---|---|
| <ul style="list-style-type: none"> <li>1. Gancho flexible de 18"</li> <li>2. Pantalla LCD con recuento de 3000</li> <li>3. Botón "MAX/MIN" (MÁXIMO/MÍNIMO)</li> <li>4. Botón de encendido</li> <li>5. Botón "HOLD" (RETENER)/ de retroiluminación</li> <li>6. Gancho de traba de bobinas</li> <li>7. Tapa del compartimiento de baterías (parte trasera)</li> </ul> | <ul style="list-style-type: none"> <li>r1. Radio de 1,38" (35 mm): error de 1 %</li> <li>r2. Radio de 2" (50 mm): error de 1,5 %</li> <li>r3. Radio de 2,38" (60 mm): error de 2,0 %</li> </ul> |
|---|---|

## DETALLES DE LAS CARACTERÍSTICAS - PANTALLA LCD



- A.** Icono de apagado automático
- B.** Valor máximo
- C.** Valor mínimo
- D.** Retención de datos
- E.** Amperaje de CA
- F.** Icono de batería baja
- G.** Medición

## BOTONES DE FUNCIONES

### ENCENDIDO/APAGADO

Presione el botón de encendido ④ para encender el multímetro. Mantenga presionado el botón de encendido para apagar el multímetro.

### APAGADO AUTOMÁTICO

La función de apagado automático apagará automáticamente el multímetro después de 15 minutos de inactividad para preservar la vida útil de la batería. Mantenga presionado el botón "Max/Min" (Máximo/Mínimo) ③ durante más de un segundo para desactivar la función de apagado automático. El icono de apagado automático ① desaparecerá de la pantalla. Encienda nuevamente para que reaparezca la función de apagado automático. El icono de apagado automático reaparecerá.

### "HOLD" (RETENER)

Presione el botón "Hold" (Retener)/de retroiluminación ⑤ para retener la lectura en curso en la pantalla LCD. Presione nuevamente para volver al modo de medición normal.

### "MAX/MIN" (MÁXIMO/MÍNIMO)

Presione el botón "MAX/MIN" (MÁXIMO/MÍNIMO) ⑤, y el icono MAX aparecerá en la pantalla LCD con la lectura más alta. Presione nuevamente y el icono MIN aparecerá en la pantalla LCD con la lectura más baja. Presione durante 3 segundos para volver al modo de medición normal.

### RETROILUMINACIÓN

Mantenga presionado el botón "Hold" (Retener)/de retroiluminación ⑤ durante 3 segundos para encender y apagar la retroiluminación.

## INSTRUCCIONES DE OPERACIÓN

1. Antes de cada uso, verifique el funcionamiento del multímetro midiendo una corriente conocida.
2. Abra la traba de bobinas del gancho flexible, enlace las bobinas alrededor de los cables que desee medir y cierre la traba de bobinas.
3. Encienda el multímetro de rango automático y lea directamente la corriente CA en amperios.
4. Consulte la sección **BOTONES DE FUNCIONES** para utilizar otras funciones como "Hold" (Retener), "Max" (Máx.) y "Min" (Mín.).

## MANTENIMIENTO

### REEMPLAZO DE LAS BATERÍAS

Cuando aparece el indicador de batería baja  en la pantalla LCD, se deben reemplazar las baterías.

1. Afloje el tornillo para retirar la tapa del compartimento de baterías.
2. Retire y recicle las baterías agotadas.
3. Instale dos baterías AAA nuevas de 1,5 V (tenga en cuenta la polaridad correcta).
4. Vuelva a colocar la tapa del compartimento de baterías y apriete el tornillo firmemente.



 **No haga funcionar el multímetro sin colocar la tapa del compartimento de baterías.**

## LIMPIEZA

Asegúrese de que el multímetro esté apagado y límpielo con un paño limpio, seco, que no deje pelusas. **No utilice solventes ni limpiadores abrasivos.**

## ALMACENAMIENTO

Retire las baterías si no va a utilizar el multímetro durante un tiempo prolongado. No lo exponga a la humedad ni a altas temperaturas. Luego de un período de almacenamiento en condiciones extremas que sobrepasen los límites mencionados en la sección Especificaciones generales, deje que el multímetro vuelva a las condiciones de funcionamiento normales antes de utilizarlo.

## GARANTÍA

[www.kleintools.com/warranty](http://www.kleintools.com/warranty)

## ELIMINACIÓN/RECICLAJE



No arroje el equipo ni sus accesorios a la basura. Los elementos se deben desechar correctamente de acuerdo con las regulaciones locales. Visite [www.epa.gov](http://www.epa.gov) o [www.erecycle.org](http://www.erecycle.org) para obtener más información.

## SERVICIO AL CLIENTE

**KLEIN TOOLS, INC.**  
450 Bond Street  
Lincolnshire, IL 60069  
1-877-775-5346

[customerservice@kleintools.com](mailto:customerservice@kleintools.com)  
[www.kleintools.com](http://www.kleintools.com)





**FRANÇAIS**

**CL150**

**CAT  
IV** 2m

## MANUEL D'UTILISATION

Multimètre à pince flexible pour courant c.a.

**3000 A** ~



**CE**

**ETL** US  
C LISTED  
Intertek

**KLEIN  
TOOLS**



For Professionals... Since 1857™

**CAT IV  
600V**

**CAT III  
1000V**

## CARACTÉRISTIQUES GÉNÉRALES

Le CL150 de Klein Tools est un multimètre à pince flexible pour courant c.a. avec mesure réelle de RMS qui mesure le courant de 0,01 à 3000 A.

- **Environnement** : À l'intérieur et à l'extérieur
- **Gamme d'intensité de courant** : 0,01 à 3000 A c.a.

Plage	Résolution	Précision à 25 °C (77 °F)
30,00 A	0,01A	± (3 % + 8 chiffres)
300,0 A	0,1A	± (3 % + 5 chiffres)
3000 A	1A	

- **Précision** : voir *CARACTÉRISTIQUES DÉTAILLÉES – MULTIMÈTRE*
- **Affichage** : Affichage ACL avec 3000 lectures
- **Piles** : 2 piles alcalines AAA (incluses)
- **Altitude de fonctionnement** : 2000 m (6562 pi)
- **Humidité relative** : Max. 80 %
- **Température de fonctionnement** : 5 °C à 40 °C (41 °F à 104 °F)
- **Température d'entreposage** : -20 °C à 60 °C (-4 °F à 140 °F)
- **Dimensions** : 266 mm x 104 mm x 27 mm (10,5 po x 4,12 po x 1,06 po)
- **Poids** : 187 g (6,6 oz) en tenant compte des piles
- **Normes** : Conforme aux normes : UL 61010-1, UL 61010-2-32.  
Certifié conforme aux normes : CSA C22.2 n° 61010-1, 61010-2-32;  
IEC EN 61010-1, 61010-2-32.
- **Précision** : ± (% de la lecture + nombre de chiffres les moins significatifs)
- **Protection contre les chutes** : 2 m (6,6 pi)
- **Niveau de pollution** : 2
- **Cote de sécurité** : CAT IV 600 V, CAT III 1000 V, classe 2, double isolation

***CAT IV** : La catégorie de mesure IV est applicable aux circuits de test et de mesure connectés à la source de l'installation du RÉSEAU basse tension du bâtiment.*

- **Environnement électromagnétique** : IEC/EN 61326-1. Cet équipement répond aux exigences pour une utilisation dans des environnements électromagnétiques ordinaires et contrôlés comme les zones résidentielles, les locaux commerciaux et les sites industriels légers.

*Les caractéristiques techniques peuvent faire l'objet de modifications.*

## AVERTISSEMENTS

***Pour garantir une utilisation et un entretien du multimètre sécuritaires, suivez ces instructions. Le non-respect de ces avertissements peut entraîner des blessures graves, voire la mort.***

- Veuillez lire ces instructions afin que l'utilisation de l'appareil soit sécuritaire.
- Avant chaque utilisation, vérifiez le fonctionnement du multimètre en mesurant un courant de valeur connue.
- N'utilisez jamais le multimètre sur un circuit dont la tension dépasse la tension correspondant à la cote de sécurité de l'appareil.
- N'utilisez pas le multimètre lors d'orages électriques ou par temps humide.
- N'utilisez pas cet instrument s'il semble endommagé ou s'il y a présence de fils de cuivre nus.
- Remplacez la pile dès que l'indicateur de piles faibles apparaît pour éviter de mauvaises lectures.
- Évitez d'utiliser le multimètre près de champs électromagnétiques puissants.
- Assurez-vous de respecter en tout temps les codes de sécurité locaux et nationaux. Utilisez de l'équipement de protection individuelle pour prévenir des blessures causées par les chocs électriques et les arcs électriques lorsque des conducteurs nus alimentés dangereux sont présents.
- N'utilisez pas le multimètre lorsque la porte du compartiment à piles est retirée.
- Si ce produit est utilisé d'une manière n'ayant pas été indiquée par le fabricant, la protection offerte par le produit pourrait être réduite.

## SYMBOLES SUR LE MULTIMÈTRE



Avertissement ou mise en garde



Ne pas appliquer autour de conducteurs nus  
**ALIMENTÉS** potentiellement  
**DANGEREUX** ou l'en retirer.



Double isolation, classe II



Lire les instructions

## SYMBOLES À L'ÉCRAN ACL



C.A. (courant alternatif)



Intensité de courant (A)



Pile faible



Maintien des données



Maintien de la valeur maximale

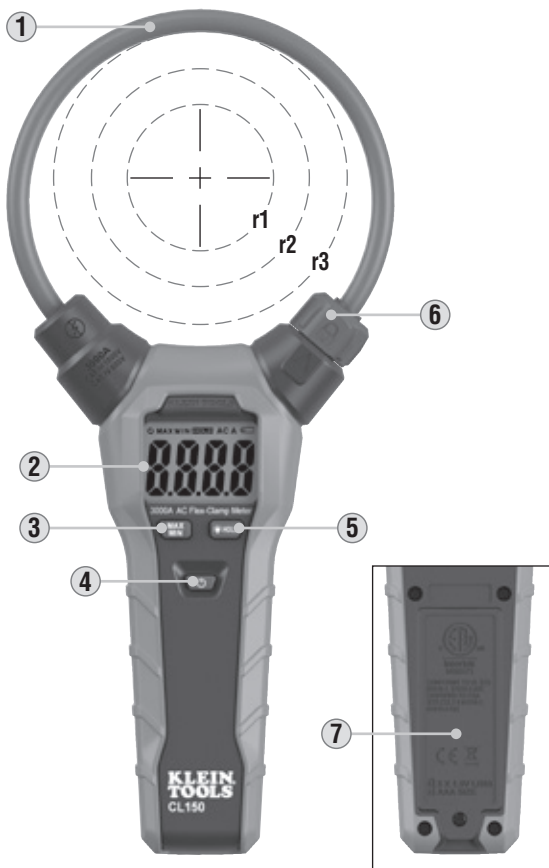


Maintien de la valeur minimale



Arrêt automatique

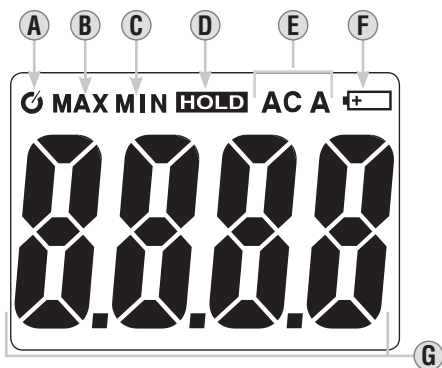
## CARACTÉRISTIQUES DÉTAILLÉES – MULTIMÈTRE



**REMARQUE :** Ce multimètre ne contient aucune pièce réparable par l'utilisateur.

- |  |   |
|--|---|
| <ol style="list-style-type: none"> <li>1. Pince flexible de 18 po</li> <li>2. Écran ACL jusqu'à 3000 lectures</li> <li>3. Bouton MAX/MIN</li> <li>4. Bouton de mise sous tension</li> <li>5. Bouton HOLD (maintien des données)/rétroéclairage</li> <li>6. Verrou</li> <li>7. Compartiment à piles (au dos)</li> </ol> | <ol style="list-style-type: none"> <li>r1. Rayon de 35 mm (1,38 po) : marge d'erreur de 1 %</li> <li>r2. Rayon de 50 mm (2 po) : marge d'erreur de 1,5 %</li> <li>r3. Rayon de 60 mm (2,38 po) : marge d'erreur de 2 %</li> </ol> |
|--|---|

## CARACTÉRISTIQUES DÉTAILLÉES – ÉCRAN ACL



- A.** Icône d'arrêt automatique
- B.** Valeur maximale
- C.** Valeur minimale
- D.** Maintien des données
- E.** Intensité de courant c.a.
- F.** Icône de pile faible
- G.** Mesure

## BOUTONS DE FONCTION

## MARCHE/ARRÊT

Appuyez sur le bouton de mise sous tension ④ pour allumer l'appareil. Appuyez longuement sur le bouton de mise sous tension pour éteindre l'appareil.

## ARRÊT AUTOMATIQUE

Cette fonction éteindra automatiquement le multimètre après 15 minutes d'inactivité pour conserver la durée de vie de la batterie. Appuyez sur le bouton Max/Min ③ pendant plus d'une seconde pour désactiver la fonction arrêt automatique. L'icône d'arrêt automatique Ⓐ disparaîtra de l'affichage. Rallumez l'appareil pour réactiver la fonction arrêt automatique. L'icône d'arrêt automatique réapparaîtra dans l'affichage.

## HOLD

Appuyez sur le bouton Hold (maintien des données)/rétroéclairage ⑤ pour conserver la lecture actuelle à l'écran ACL. Appuyez de nouveau pour retourner au mode de mesure normal.

## MAX/MIN

Appuyez sur le bouton MAX/MIN ⑤, et l'icône MAX apparaîtra sur l'écran ACL avec la lecture la plus haute. Appuyez de nouveau sur le bouton MAX/MIN, et l'icône MIN apparaîtra sur l'écran ACL avec la lecture la plus basse. Appuyez pendant 3 secondes pour retourner au mode de mesure normal.

## RÉTROÉCLAIRAGE

Appuyez sur le bouton Hold (maintien des données)/rétroéclairage ⑤ et maintenez-le enfoncé pendant 3 secondes pour allumer ou éteindre le rétroéclairage.

## INSTRUCTIONS D'UTILISATION

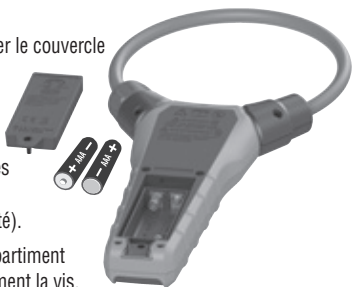
1. Avant chaque utilisation, vérifiez le fonctionnement du multimètre en mesurant un courant de valeur connue.
2. Ouvrez la pince à verrou flexible, enroulez la pince autour des fils qui doivent être mesurés, puis fermez le verrou.
3. Allumez le multimètre à échelle automatique et lisez le courant c.a. directement en ampères.
4. Consultez la section **BOUTONS DE FONCTION** pour utiliser d'autres fonctions, comme HOLD (maintien des données), MAX et MIN.

## ENTRETIEN

### REPLACEMENT DES PILES

Lorsque l'indicateur de piles faibles  apparaît sur l'écran ACL, remplacez les piles.

1. Desserrez la vis pour retirer le couvercle du compartiment à piles.
2. Retirez et recyclez les piles à plat.
3. Mettez en place 2 nouvelles piles AAA de 1,5 V (tenez compte de la polarité).
4. Replacez la porte du compartiment à piles et resserrez solidement la vis.



 ***N'utilisez pas le multimètre lorsque la porte du compartiment à piles est retirée.***

## NETTOYAGE

Assurez-vous que l'appareil est éteint, puis essuyez-le à l'aide d'un linge non pelucheux propre. ***N'utilisez pas de nettoyant abrasif ou de solvant.***

## ENTREPOSAGE

Retirez les piles lorsque vous prévoyez ne pas utiliser le multimètre pendant une longue période. N'exposez pas l'appareil à des températures ou à un taux d'humidité élevés. Après une période d'entreposage dans des conditions extrêmes (hors des limites mentionnées dans la section Caractéristiques générales), laissez le multimètre revenir à des conditions d'utilisation normales avant de l'utiliser.

## GARANTIE

[www.kleintools.com/warranty](http://www.kleintools.com/warranty)

## MISE AU REBUT/RECYCLAGE



Ne mettez pas l'appareil et ses accessoires au rebut. Ces articles doivent être éliminés conformément aux règlements locaux. Pour de plus amples renseignements, consultez les sites [www.epa.gov](http://www.epa.gov) ou [www.ecycle.org](http://www.ecycle.org).

## SERVICE À LA CLIENTÈLE

**KLEIN TOOLS, INC.**  
450 Bond Street  
Lincolnshire, IL 60069  
1 877 775-5346

[customerservice@kleintools.com](mailto:customerservice@kleintools.com)  
[www.kleintools.com](http://www.kleintools.com)

