

NUMMER 829872

PASSEND ZU 829 692 ,829 693

CAD-ORIGINAL
ZEICHNUNG NICHT ÄNDERN

WAR NR.: 90-52845

4

3

2

1

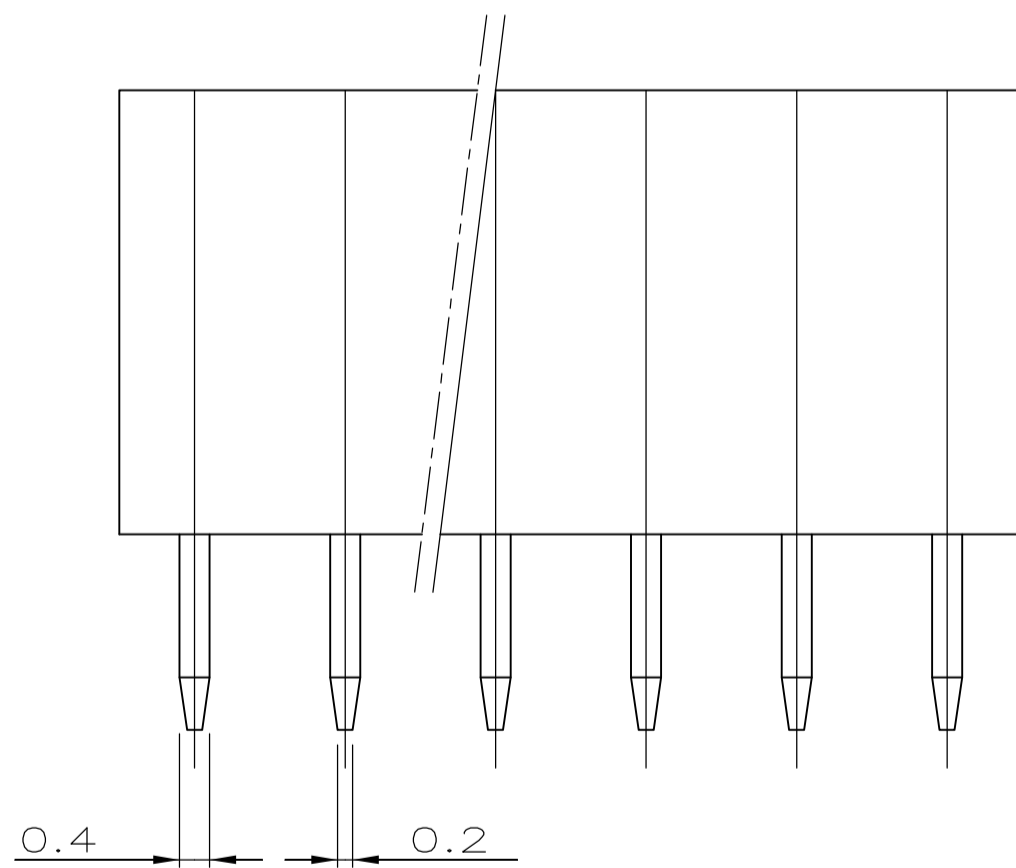
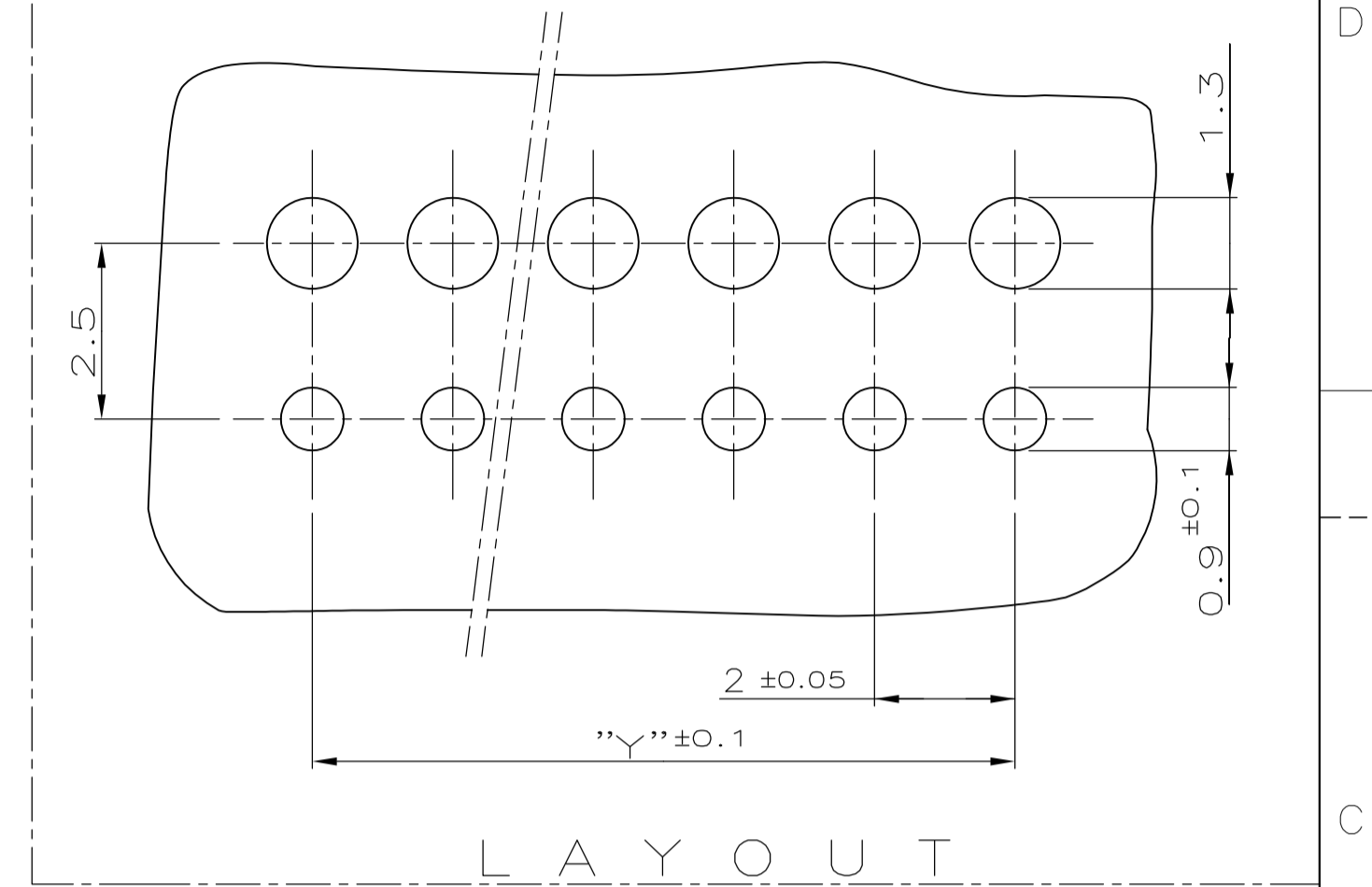
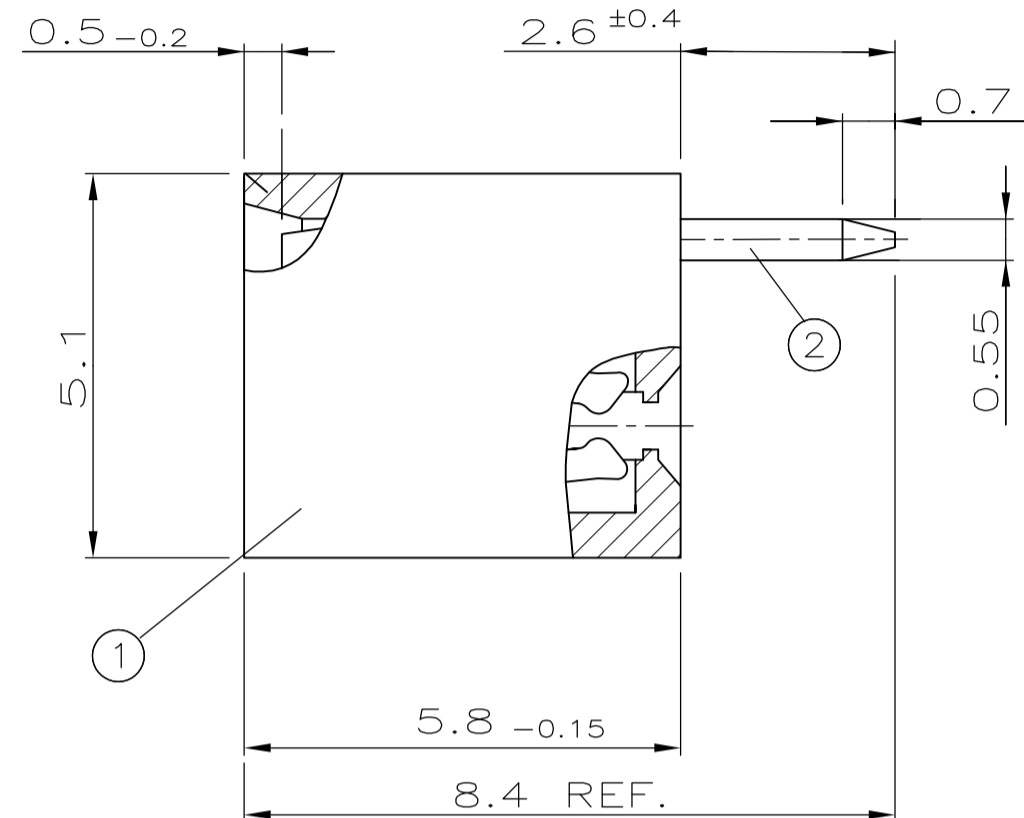
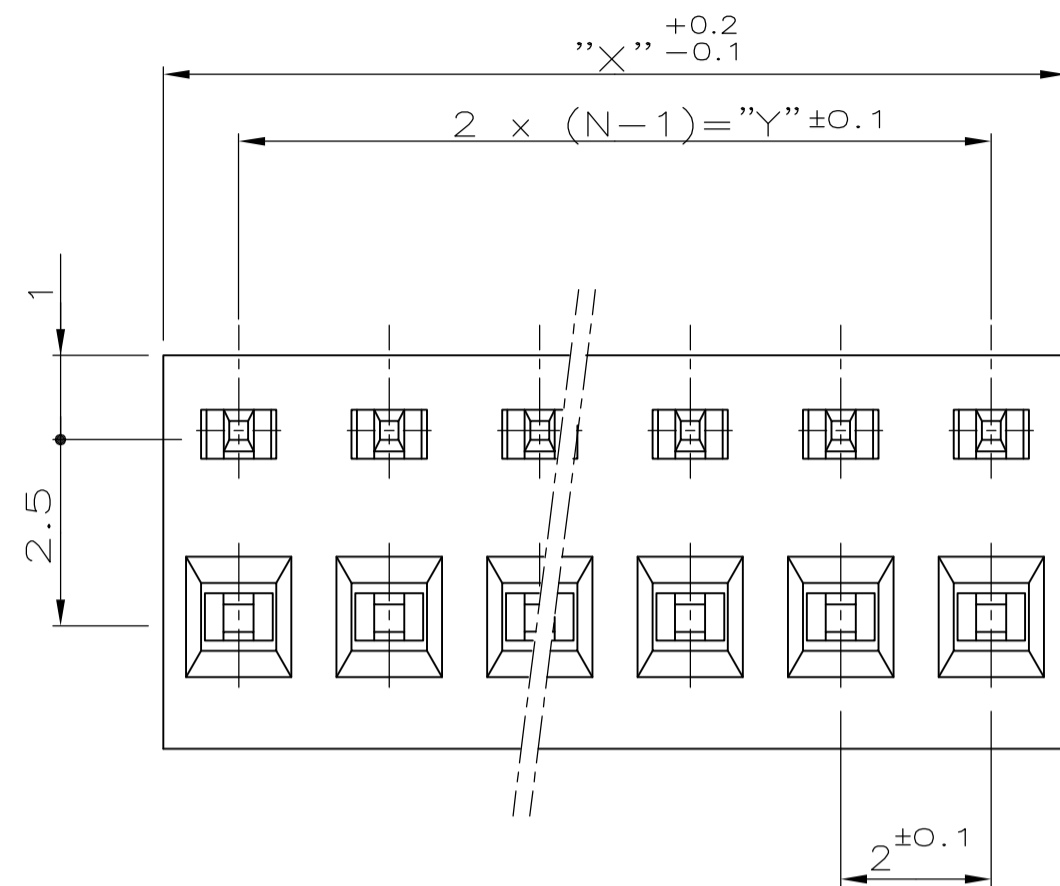
NICHT VERMASSTE KANTEN
SIND NICHT MAßSTÄBLICH

ÄNDERUNGEN DIE DEM TECH-
NISCHEN FORTSCHRITT DIENEN,
BEHALTEN WIR UNS VOR

VERTRAULICH
UNVERÖFFENTLICHTE ZEICHNUNG. ALLE RECHTE
VORBEHALTEN. VERVIELFÄLTIGUNG UND WEITERGABE
NUR MIT GENEHMIGUNG DURCH AMP DEUTSCHLAND GMBH

ZEICHNUNG GESCHÜTZT DURCH
©COPYRIGHT 1991
AMP DEUTSCHLAND GMBH
ALLE RECHTE VORBEHALTEN

| REV. | ÄNDERUNG | DATUM | NAME |
|------|-----------------------------|----------|--------|
| 1 | "SPC"-Maß, Seitenansicht | 20.10.92 | R.KOHL |
| A | Maß "X" Toleranzen geändert | 21.07.94 | Masek |
| A1 | REVISED PER ECO-09-023929 | 15OCT09 | AEG |



BEMERKUNGEN:

- 1 Kontakt-Design entspricht dem AMP Micro-MaTch System
- 3 OBSOLETE PARTS: OBSOLETE CIS STREAMLINING PER D.RENAUD/D.SINISI

| | | | | |
|---------------|-----|-----|------|---------------------------|
| OBSOLETE 3 | 36 | 34 | 18 | 1-829 872-8 |
| | 32 | 30 | 16 | 1-829 872-6 |
| | 28 | 26 | 14 | 1-829 872-4 |
| | 24 | 22 | 12 | 1-829 872-2 |
| | 20 | 18 | 10 | 1-829 872-0 |
| OBSOLETE 3 | 18 | 16 | 9 | 0-829 872-9 |
| | 16 | 14 | 8 | 0-829 872-8 |
| | 14 | 12 | 7 | 0-829 872-7 |
| OBSOLETE 3 | 12 | 10 | 6 | 0-829 872-6 |
| | 10 | 8 | 5 | 0-829 872-5 |
| OBSOLETE 3 | 8 | 6 | 4 | 0-829 872-4 |
| | 6 | 4 | 3 | 0-829 872-3 |
| | 4 | 2 | 2 | 0-829 872-2 |
| | "X" | "Y" | Maße | POLZAHL "N" BESTELL-NR. 2 |

| ZEICHNUNG GÜLTIG AB | | | | | |
|--|------------------|--------------|---|-----------|-------------------------------|
| | | | AMP DEUTSCHLAND G.m.b.H. Langen b.Ffm., West Germany | | |
| 2 N KONTAKT 1 1 GEHÄUSE | | | CuSn 6 PA 6.6 | | nachverzinnt 3-5µm grau |
| BESTELL-NR. | POS. | STÜCK | BENENNUNG EINZELTEIL | WERKSTOFF | OBERFLÄCHE FARBE |
| GEZ. 23.10.91 | | | GEPR. 23.10.91 | | |
| G.FUCHS | | | B.FIEBERLING | | |
| NICHT TOLERIERTE MASSE ± 0.15 mm ± - | | FORMAT A2 | ZEICHNUNGS-NR. 829872 | | |
| MASSTAB 10:1 | BLATT 1 VON 1 | REV. A1 | | | |