

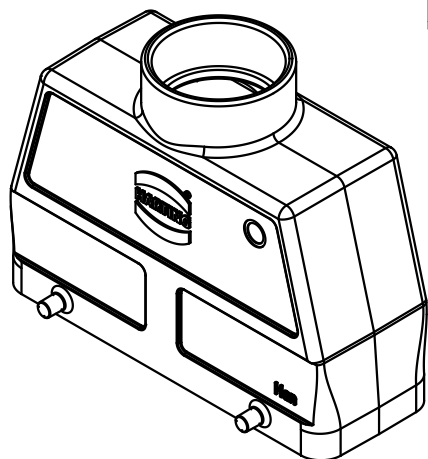
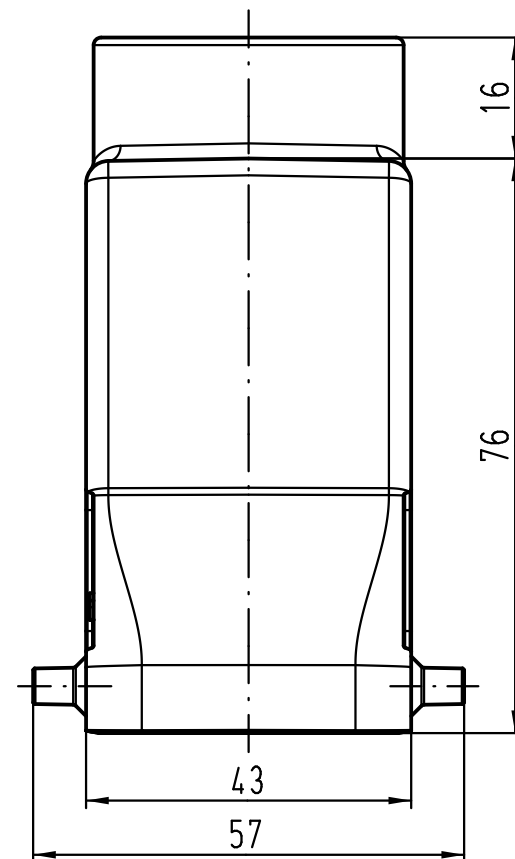
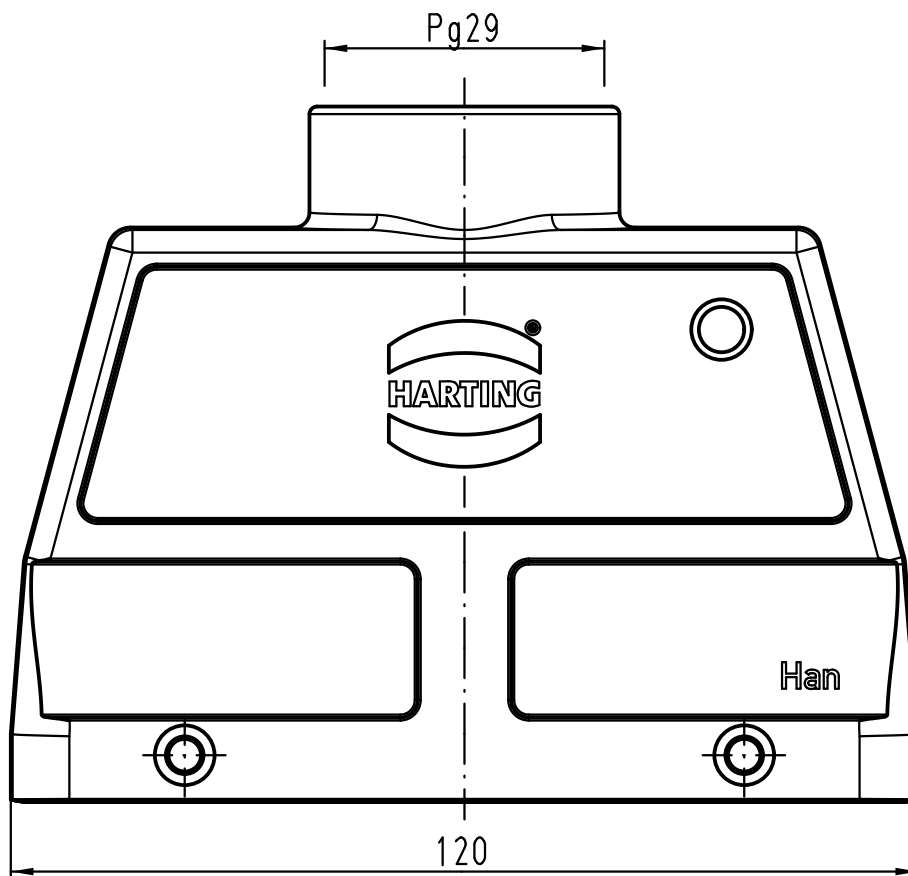
1 2 3 4 5 6

A

B

C

D



All Dimensions in mm Original Size DIN A 4		Techn. Character.			Nicht tolerierte Maße! Free size tolerances	
			Dat.	Name	Maßstab/Scale  1:1	<b>Han 24B-gg-29</b> Gehäuse/hood
		Detail.	11.04.11	Ho		
		Insp.		Be		
		Stand.				
A			HARTING Electric GmbH & Co. KG			<b>TB 09 30 024 0421</b>
Mod.	Dat.	Name	D-32339 Espelkamp			
Sub. TB 09 30 024 0421 v. 22.10.01						Blatt/page