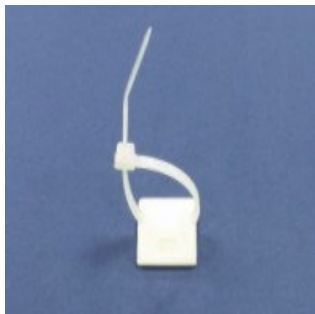
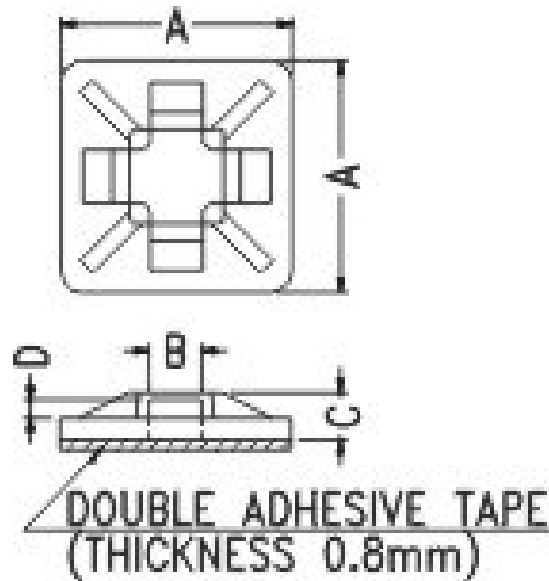


# Data sheet / Datenblatt 530909200



Packing: 500 pcs

Artikelnr. / Article no. 530909200

Material: PA6.6 / UL94V2

Klebesockel / Two way base with adhesive

Farbe: natur / natural

A = 20.1mm    D = 1.5mm

B = 4.8mm

C = 4,2mm

Geprüft / Drawn  
Mark Wirth  
2006-12-05

Würth Elektronik eiSos GmbH & Co KG  
D – 74638 Waldenburg  
Max-Eyth-Straße 1  
Tel.: 0049 7942-945-0 / Fax: 0049 7942-945-400  
[www.we-online.de](http://www.we-online.de)