

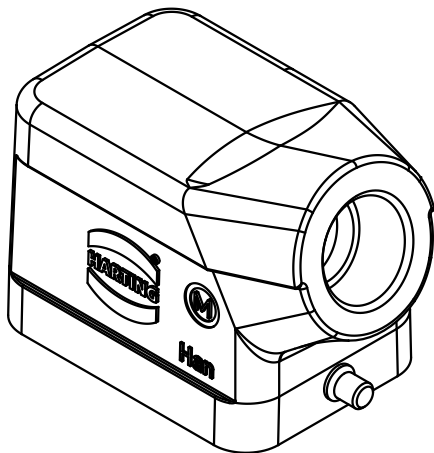
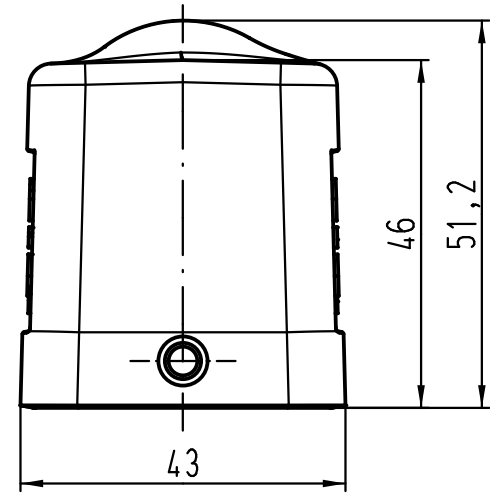
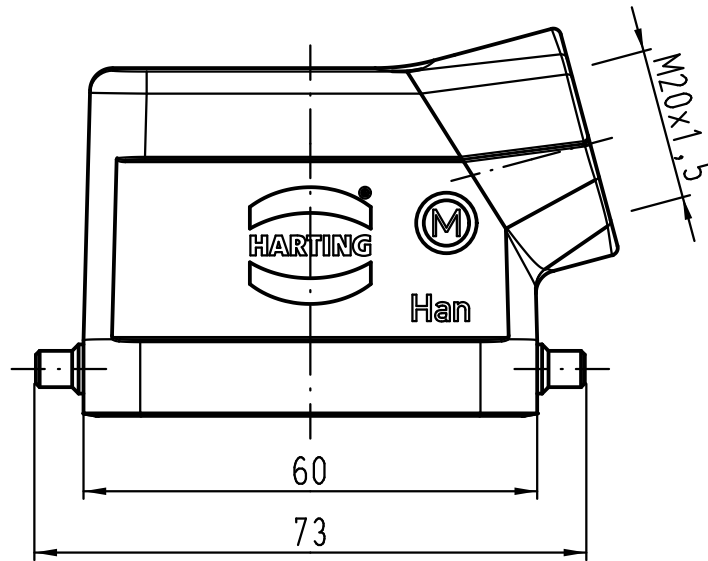
1 2 3 4 5 6



A

B

C

D



 All Dimensions in mm Original Size DIN A 4			Techn. Character.			Nicht tolerierte Maß/Free size tolerances		
				Dat.	Name	Maßstab/Scale 1:1	Han 6M-gs-M20 Gehäuse / hood	
			Detail.	06.08.09	Spr			
			Insp.		Be			
			Stand.					
B	07.05.12	Ho	HARTING Electric GmbH & Co. KG				TB 19 37 006 1540	
A			D-32339 Espelkamp					
Mod.	Dat.	Name						
							Sub. TB 19 37 006 1540 v. 06.12.00	
								Blatt/ page