

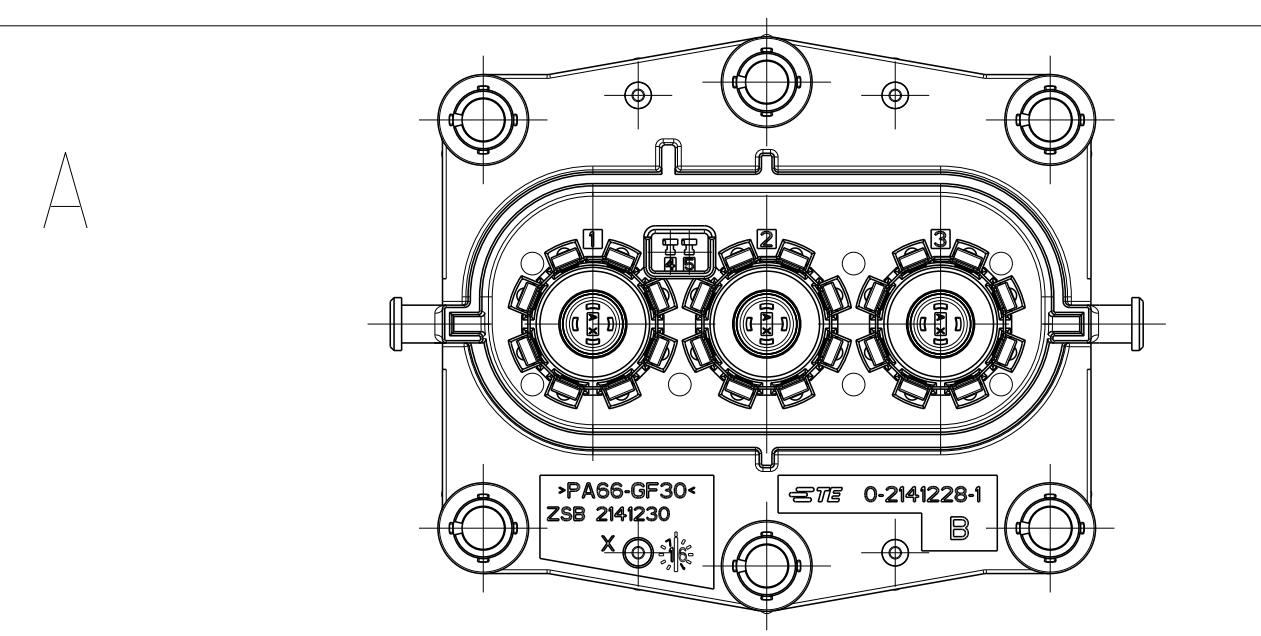
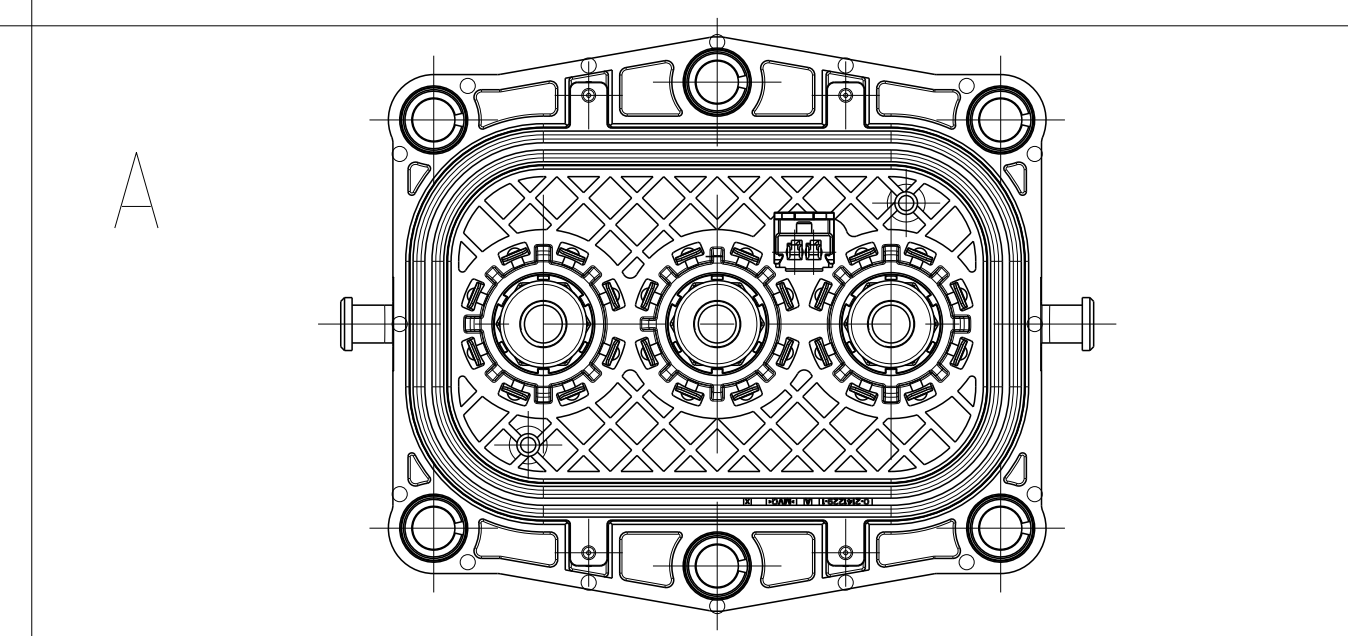
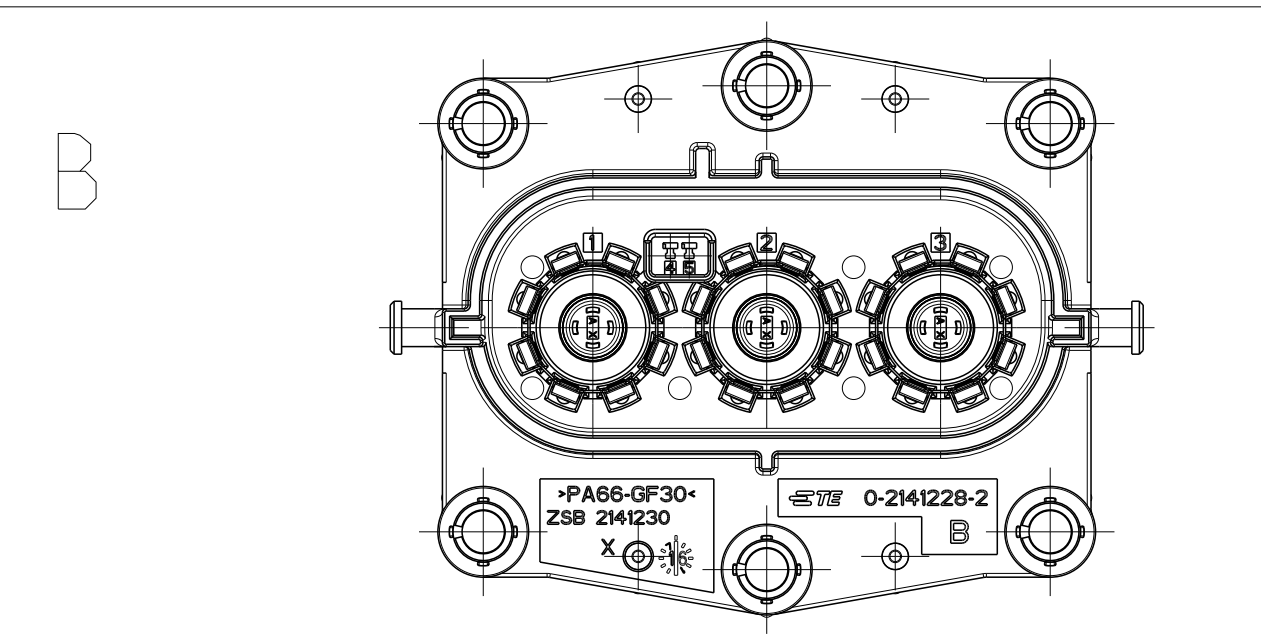
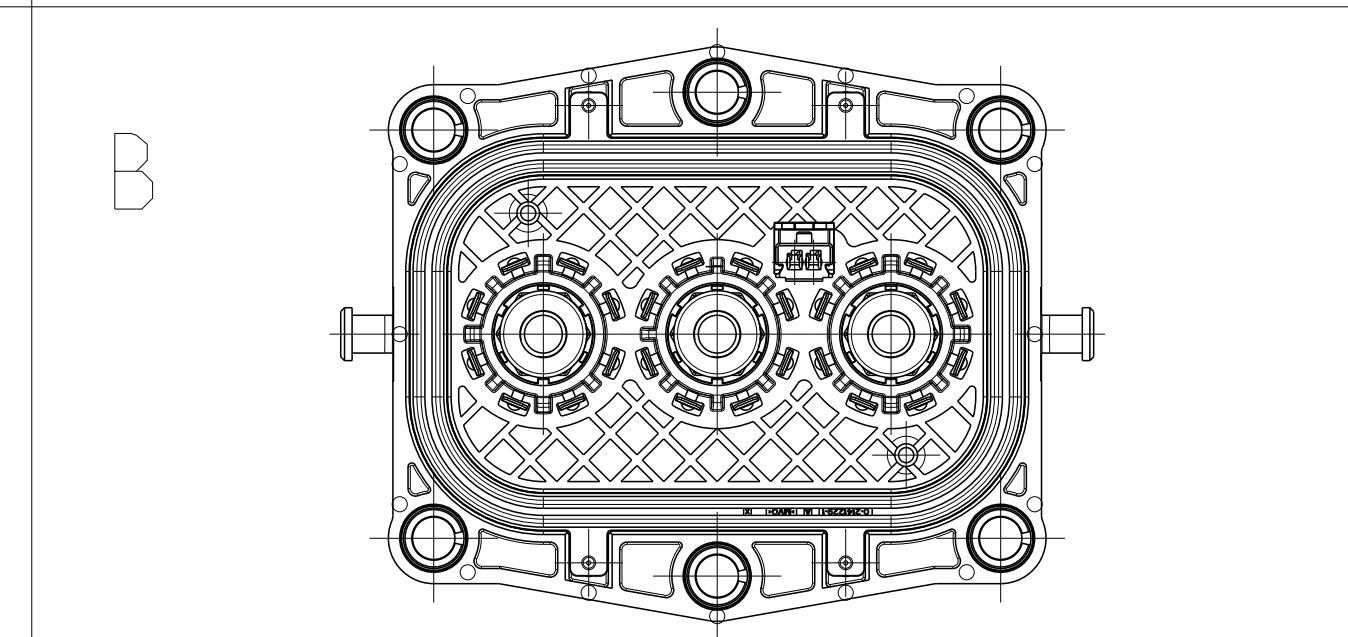
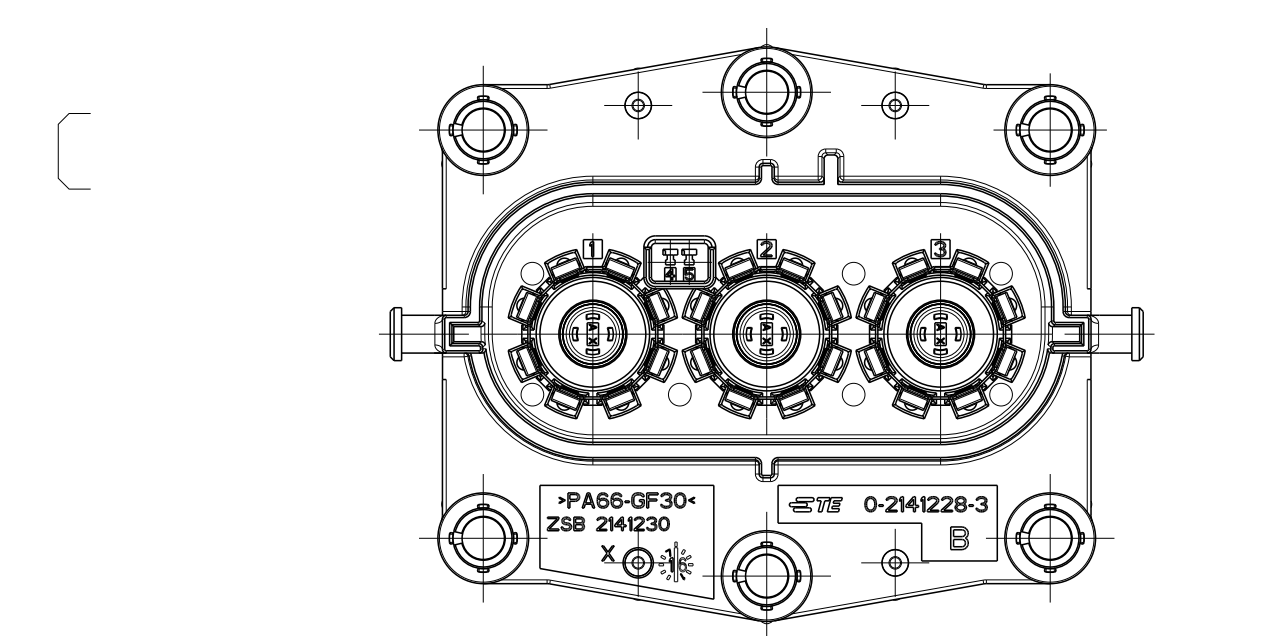
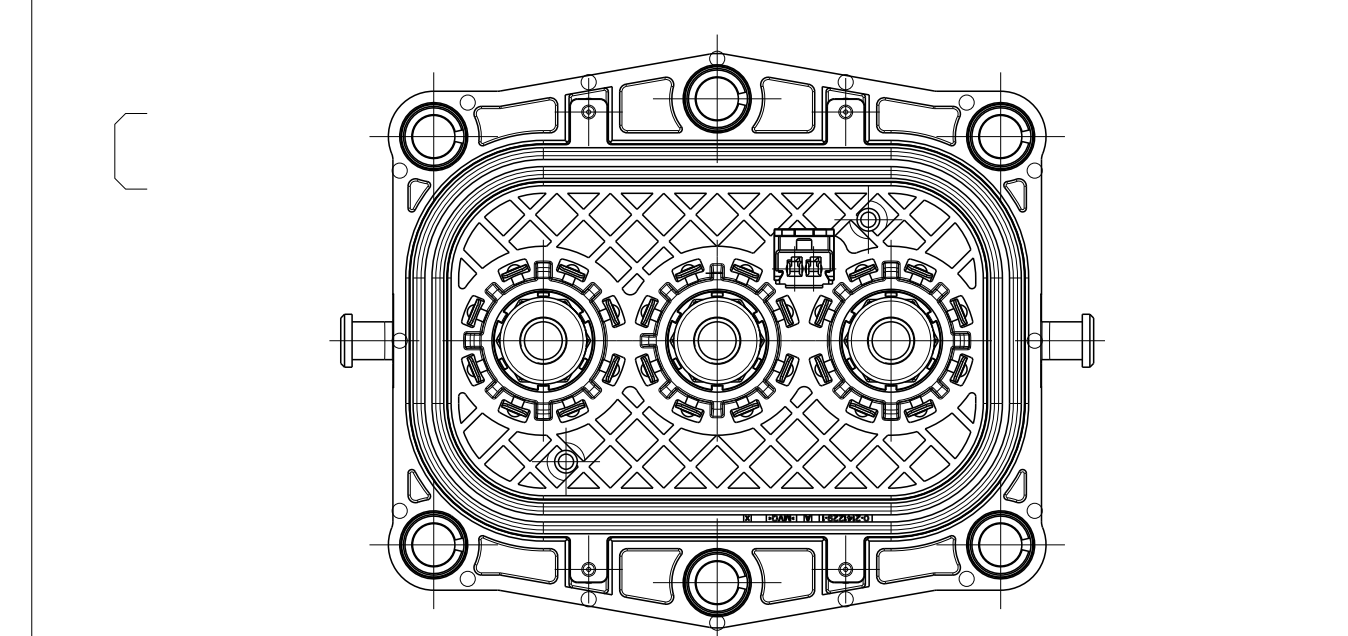
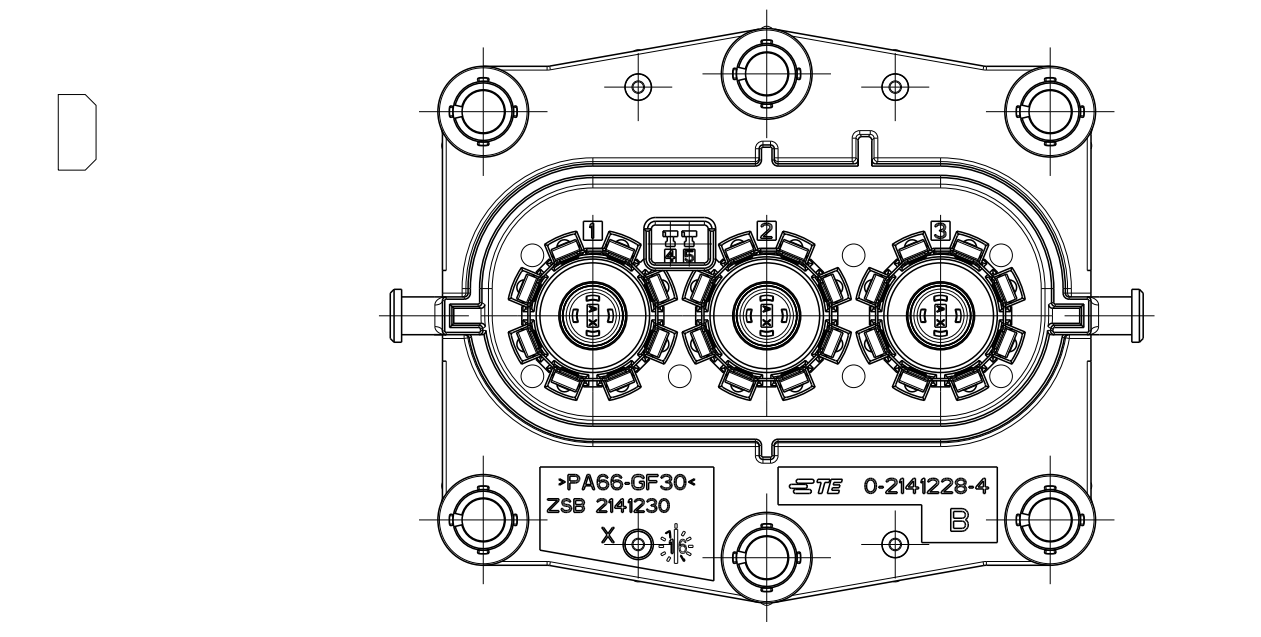
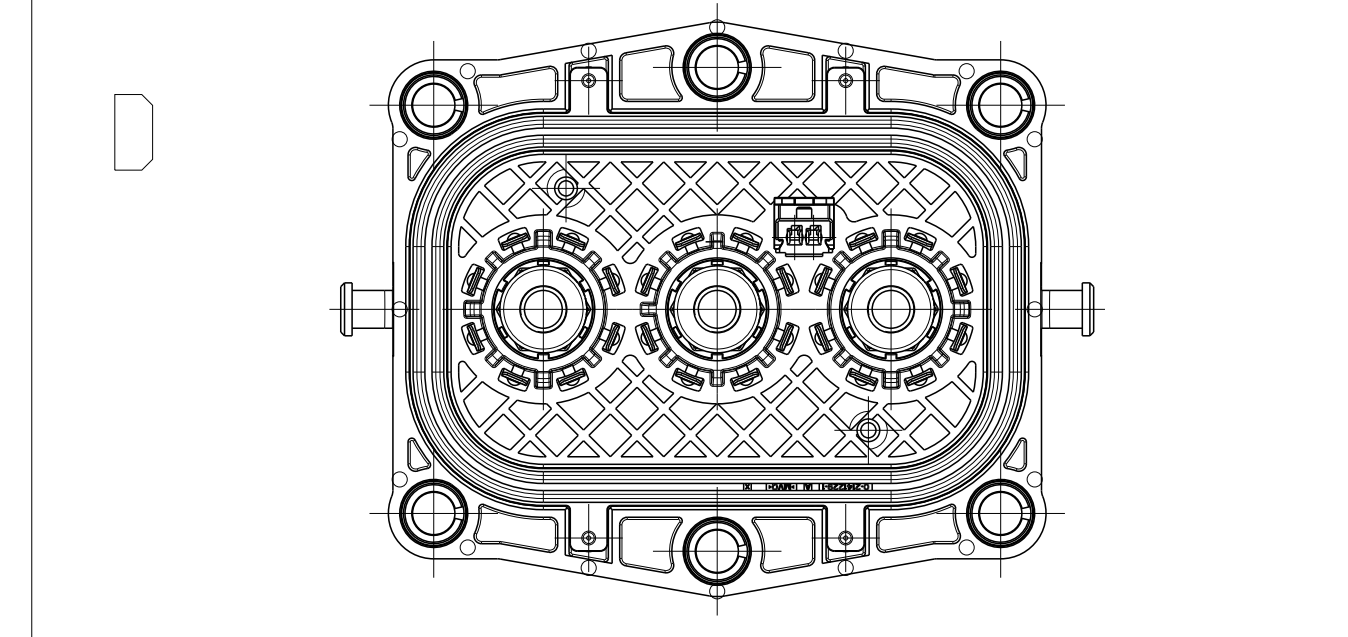
TABLE 2 / Tabelle 2

TE-ASSY-NO.	COD.	DESCRIPTION	TE-ASSY-NO.	TE-PART-NO.	DESCRIPTION	MATERIAL	SURFACE COLOUR	VOLUME [cm ³]	WEIGHT [g]	QTY	ITEM
1-2141230-4	D	3POS.PIN DIA 8.0.PIN HSG.ASSY.SLD PROTECTION CAP 3pol.Rundkontakt 8.0.Stiftgehaeuse,Assy.sld Schutzkappe	-	9-2208101-1	3POL. PROTECTION CAP 3pol. Schutzkappe	PS-REGENERAT	BLACK / schwarz SIM./aehnlich RAL 9005 (RAL 9011)	12	12	1	8
				0-2141230-4	-	3POS.PIN DIA 8.0.PIN HSG.ASSY.SLD 3pol.Rundkontakt 8.0.Stiftgehaeuse,Assy.sld	-	-	-	1	1
1-2141230-3	C	3POS.PIN DIA 8.0.PIN HSG.ASSY.SLD PROTECTION CAP 3pol.Rundkontakt 8.0.Stiftgehaeuse,Assy.sld Schutzkappe	-	9-2208101-1	3POL. PROTECTION CAP 3pol. Schutzkappe	PS-REGENERAT	BLACK / schwarz SIM./aehnlich RAL 9005 (RAL 9011)	12	12	1	8
				0-2141230-3	-	3POS.PIN DIA 8.0.PIN HSG.ASSY.SLD 3pol.Rundkontakt 8.0.Stiftgehaeuse,Assy.sld	-	-	-	1	1
1-2141230-2	B	3POS.PIN DIA 8.0.PIN HSG.ASSY.SLD PROTECTION CAP 3pol.Rundkontakt 8.0.Stiftgehaeuse,Assy.sld Schutzkappe	-	9-2208101-1	3POL. PROTECTION CAP 3pol. Schutzkappe	PS-REGENERAT	BLACK / schwarz SIM./aehnlich RAL 9005 (RAL 9011)	12	12	1	8
				0-2141230-2	-	3POS.PIN DIA 8.0.PIN HSG.ASSY.SLD 3pol.Rundkontakt 8.0.Stiftgehaeuse,Assy.sld	-	-	-	1	1
1-2141230-1	A	3POS.PIN DIA 8.0.PIN HSG.ASSY.SLD PROTECTION CAP 3pol.Rundkontakt 8.0.Stiftgehaeuse,Assy.sld Schutzkappe	-	9-2208101-1	3POL. PROTECTION CAP 3pol. Schutzkappe	PS-REGENERAT	BLACK / schwarz SIM./aehnlich RAL 9005 (RAL 9011)	12	12	1	8
				0-2141230-1	-	3POS.PIN DIA 8.0.PIN HSG.ASSY.SLD 3pol.Rundkontakt 8.0.Stiftgehaeuse,Assy.sld	-	-	-	1	1

TABLE 1 / Tabelle 1

TE-ASSY-NO.	COD.	DESCRIPTION	WEIGHT-ASSY [g]	DESCRIPTION	MATERIAL	SURFACE COLOUR	QTY	ITEM
0-2141230-5	A	3POS.PIN DIA 8.0.PIN HSG.ASSY.SLD 3pol.Rundkontakt 8.0.Stiftgehaeuse,Assy.sld	161.5	2. LOCK. IL. HEADER 2te Kontaktsicherung, Stiftwanne	PA6-(GF10-GB20)	DUSTY GRAY Staubgrau SIM./aehnlich RAL 9005 (RAL 9011)	1	6
				SHIELDING SLEEVE Schirmhuelse	Cu - ALLOY Cu - Legierung	SILVER PLATED versilbert	3	5
				COMPRESSION DELIMITER, HV HEADER Schraubhuelse, HV-Stiftleiste	DC01	ZnNi - PLATING ZnNi - Beschichtung	6	4
				AXIAL SEAL 76.4 X 50 Axialdichtung 76.4 x 50	MVQ	NATURE / Natur	1	3
				PIN DIA 8.0. CONTACT Rundkontakt 8.0. Kontakt	Cu - ALLOY Cu - Legierung	SILVER PLATED versilbert	3	2
				3POS.PIN DIA 8.0.PIN HSG.90.SEALED 3pol.Rundkontakt 8.0.Stiftgehaeuse,90.gedichtet	PA6-(GF10-GB20)	BLACK / schwarz SIM./aehnlich RAL 9005 (RAL 9011)	3	2
0-2141230-4	D	3POS.PIN DIA 8.0.PIN HSG.ASSY.SLD 3pol.Rundkontakt 8.0.Stiftgehaeuse,Assy.sld	161.5	2. LOCK. IL. HEADER 2te Kontaktsicherung, Stiftwanne	PA6-(GF10-GB20)	DUSTY GRAY Staubgrau SIM./aehnlich RAL 9005 (RAL 9011)	1	6
				SHIELDING SLEEVE Schirmhuelse	Cu - ALLOY Cu - Legierung	SILVER PLATED versilbert	3	5
				COMPRESSION DELIMITER, HV HEADER Schraubhuelse, HV-Stiftleiste	DC01	ZnNi - PLATING ZnNi - Beschichtung	6	4
				AXIAL SEAL 76.4 X 50 Axialdichtung 76.4 x 50	MVQ	NATURE / Natur	1	3
				PIN DIA 8.0. CONTACT Rundkontakt 8.0. Kontakt	Cu - ALLOY Cu - Legierung	SILVER PLATED versilbert	3	2
				3POS.PIN DIA 8.0.PIN HSG.90.SEALED 3pol.Rundkontakt 8.0.Stiftgehaeuse,90.gedichtet	PA6-(GF10-GB20)	CLARET VIOLET Bordeauxviolett SIM./aehnlich RAL 4004	3	2
0-2141230-3	C	3POS.PIN DIA 8.0.PIN HSG.ASSY.SLD 3pol.Rundkontakt 8.0.Stiftgehaeuse,Assy.sld	161.5	2. LOCK. IL. HEADER 2te Kontaktsicherung, Stiftwanne	PA6-(GF10-GB20)	DUSTY GRAY Staubgrau SIM./aehnlich RAL 9005 (RAL 9011)	1	6
				SHIELDING SLEEVE Schirmhuelse	Cu - ALLOY Cu - Legierung	SILVER PLATED versilbert	3	5
				COMPRESSION DELIMITER, HV HEADER Schraubhuelse, HV-Stiftleiste	DC01	ZnNi - PLATING ZnNi - Beschichtung	6	4
				AXIAL SEAL 76.4 X 50 Axialdichtung 76.4 x 50	MVQ	NATURE / Natur	1	3
				PIN DIA 8.0. CONTACT Rundkontakt 8.0. Kontakt	Cu - ALLOY Cu - Legierung	SILVER PLATED versilbert	3	2
				3POS.PIN DIA 8.0.PIN HSG.90.SEALED 3pol.Rundkontakt 8.0.Stiftgehaeuse,90.gedichtet	PA6-(GF10-GB20)	BLUE / blau SIM./aehnlich RAL 5012 (RAL 9005)	3	2
0-2141230-2	B	3POS.PIN DIA 8.0.PIN HSG.ASSY.SLD 3pol.Rundkontakt 8.0.Stiftgehaeuse,Assy.sld	161.5	2. LOCK. IL. HEADER 2te Kontaktsicherung, Stiftwanne	PA6-(GF10-GB20)	DUSTY GRAY Staubgrau SIM./aehnlich RAL 9005 (RAL 9011)	1	6
				SHIELDING SLEEVE Schirmhuelse	Cu - ALLOY Cu - Legierung	SILVER PLATED versilbert	3	5
				COMPRESSION DELIMITER, HV HEADER Schraubhuelse, HV-Stiftleiste	DC01	ZnNi - PLATING ZnNi - Beschichtung	6	4
				AXIAL SEAL 76.4 X 50 Axialdichtung 76.4 x 50	MVQ	NATURE / Natur	1	3
				PIN DIA 8.0. CONTACT Rundkontakt 8.0. Kontakt	Cu - ALLOY Cu - Legierung	SILVER PLATED versilbert	3	2
				3POS.PIN DIA 8.0.PIN HSG.90.SEALED 3pol.Rundkontakt 8.0.Stiftgehaeuse,90.gedichtet	PA6-(GF10-GB20)	WHITE / weiss SIM./aehnlich RAL 9010 (RAL 9001)	3	2
0-2141230-1	A	3POS.PIN DIA 8.0.PIN HSG.ASSY.SLD 3pol.Rundkontakt 8.0.Stiftgehaeuse,Assy.sld	161.5	2. LOCK. IL. HEADER 2te Kontaktsicherung, Stiftwanne	PA6-(GF10-GB20)	DUSTY GRAY Staubgrau SIM./aehnlich RAL 9005 (RAL 9011)	1	6
				SHIELDING SLEEVE Schirmhuelse	Cu - ALLOY Cu - Legierung	SILVER PLATED versilbert	3	5
				COMPRESSION DELIMITER, HV HEADER Schraubhuelse, HV-Stiftleiste	DC01	ZnNi - PLATING ZnNi - Beschichtung	6	4
				AXIAL SEAL 76.4 X 50 Axialdichtung 76.4 x 50	MVQ	NATURE / Natur	1	3
				PIN DIA 8.0. CONTACT Rundkontakt 8.0. Kontakt	Cu - ALLOY Cu - Legierung	SILVER PLATED versilbert	3	2
				3POS.PIN DIA 8.0.PIN HSG.90.SEALED 3pol.Rundkontakt 8.0.Stiftgehaeuse,90.gedichtet	PA6-(GF10-GB20)	BLACK / schwarz SIM./aehnlich RAL 9005 (RAL 9011)	3	2
0-2141230-5	A	3POS.PIN DIA 8.0.PIN HSG.ASSY.SLD 3pol.Rundkontakt 8.0.Stiftgehaeuse,Assy.sld	161.5	2. LOCK. IL. HEADER 2te Kontaktsicherung, Stiftwanne	PA6-(GF10-GB20)	DUSTY GRAY Staubgrau SIM./aehnlich RAL 9005 (RAL 9011)	1	6
				SHIELDING SLEEVE Schirmhuelse	Cu - ALLOY Cu - Legierung	SILVER PLATED versilbert	3	5
				COMPRESSION DELIMITER, HV HEADER Schraubhuelse, HV-Stiftleiste	DC01	ZnNi - PLATING ZnNi - Beschichtung	6	4
				AXIAL SEAL 76.4 X 50 Axialdichtung 76.4 x 50	MVQ	NATURE / Natur	1	3
				PIN DIA 8.0. CONTACT Rundkontakt 8.0. Kontakt	Cu - ALLOY Cu - Legierung	SILVER PLATED versilbert	3	2
				3POS.PIN DIA 8.0.PIN HSG.90.SEALED 3pol.Rundkontakt 8.0.Stiftgehaeuse,90.gedichtet	PA6-(GF10-GB20)	ORANGE SIM./aehnlich RAL 2003	1	1

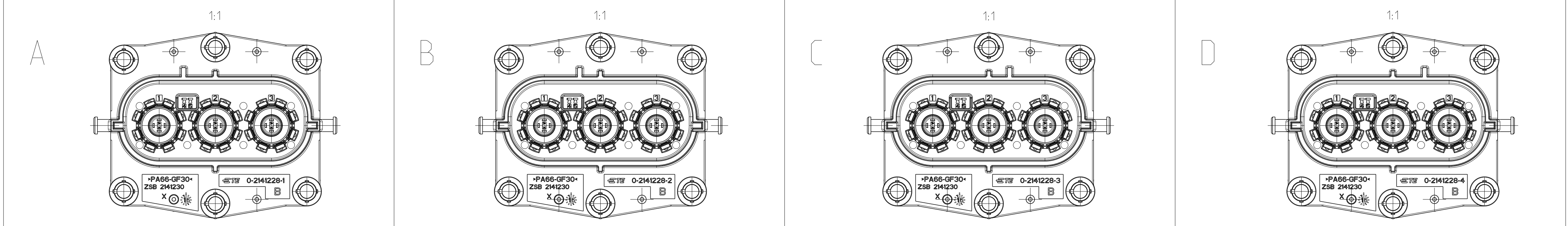
CODINGS / Kodierungen
1:1

<p>ACCORDING TO INTERFACE DRAWING: 114-94034 Entsprechend Schnittstellenzeichnung 114-94034</p> 	<p>ACCORDING TO INTERFACE DRAWING: 114-94032 Entsprechend Schnittstellenzeichnung 114-94032</p> 
	
	
	

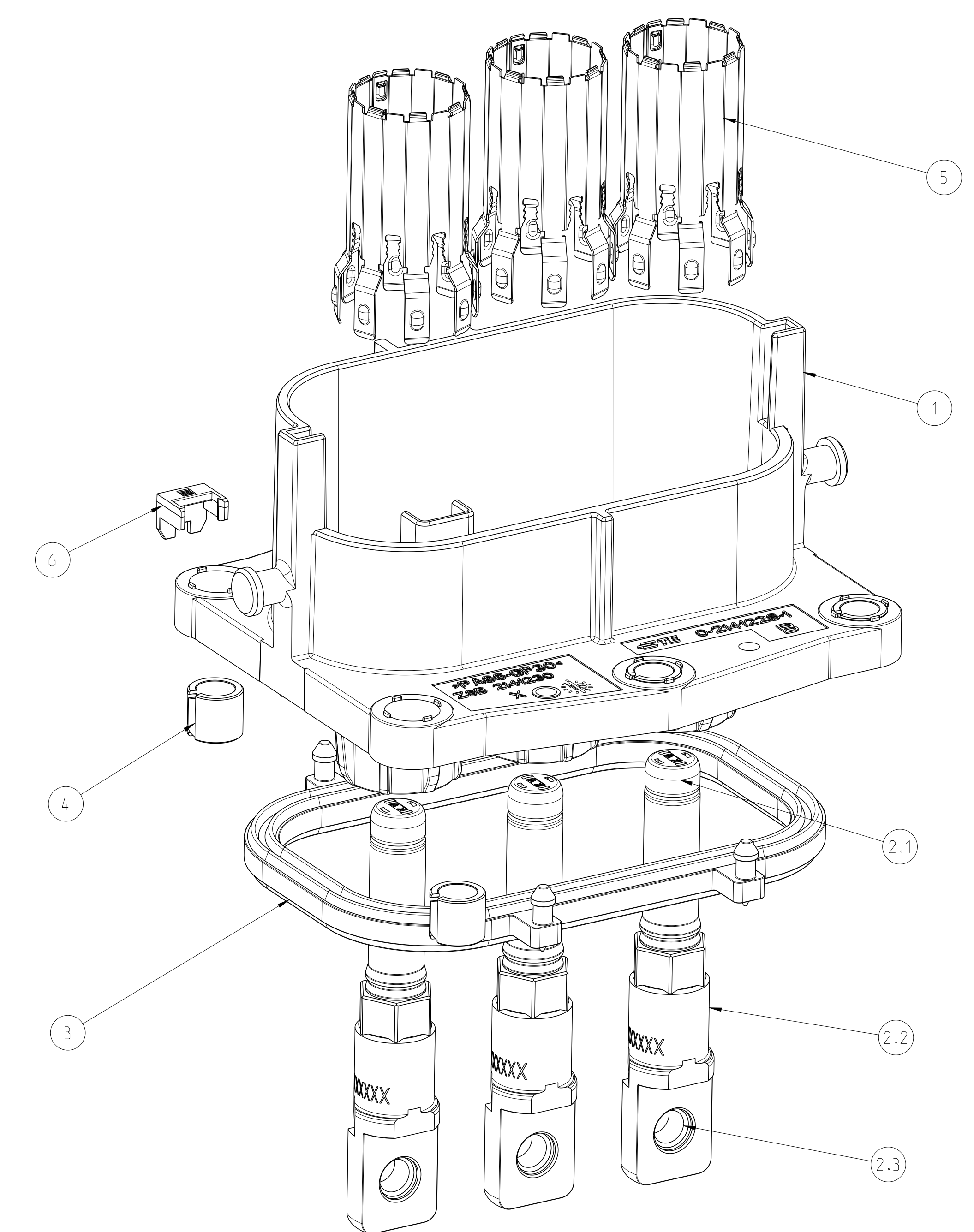
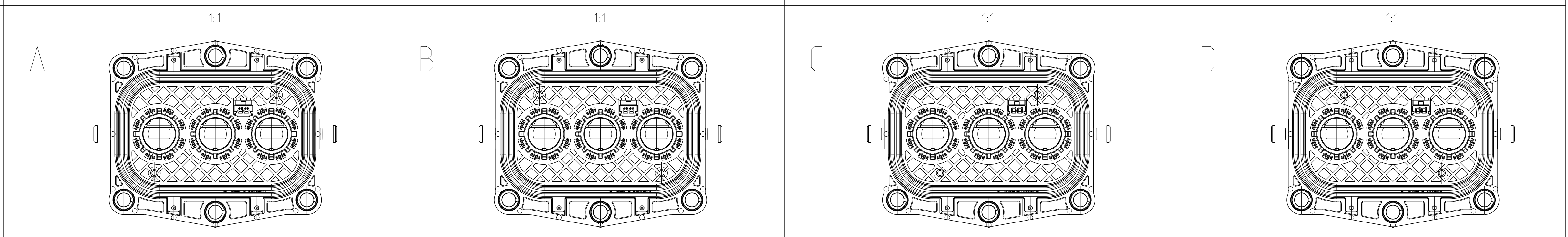
CODINGS / Kodierungen
1:1

REV. NO.	DATE	BY	CHK	APPV
1				

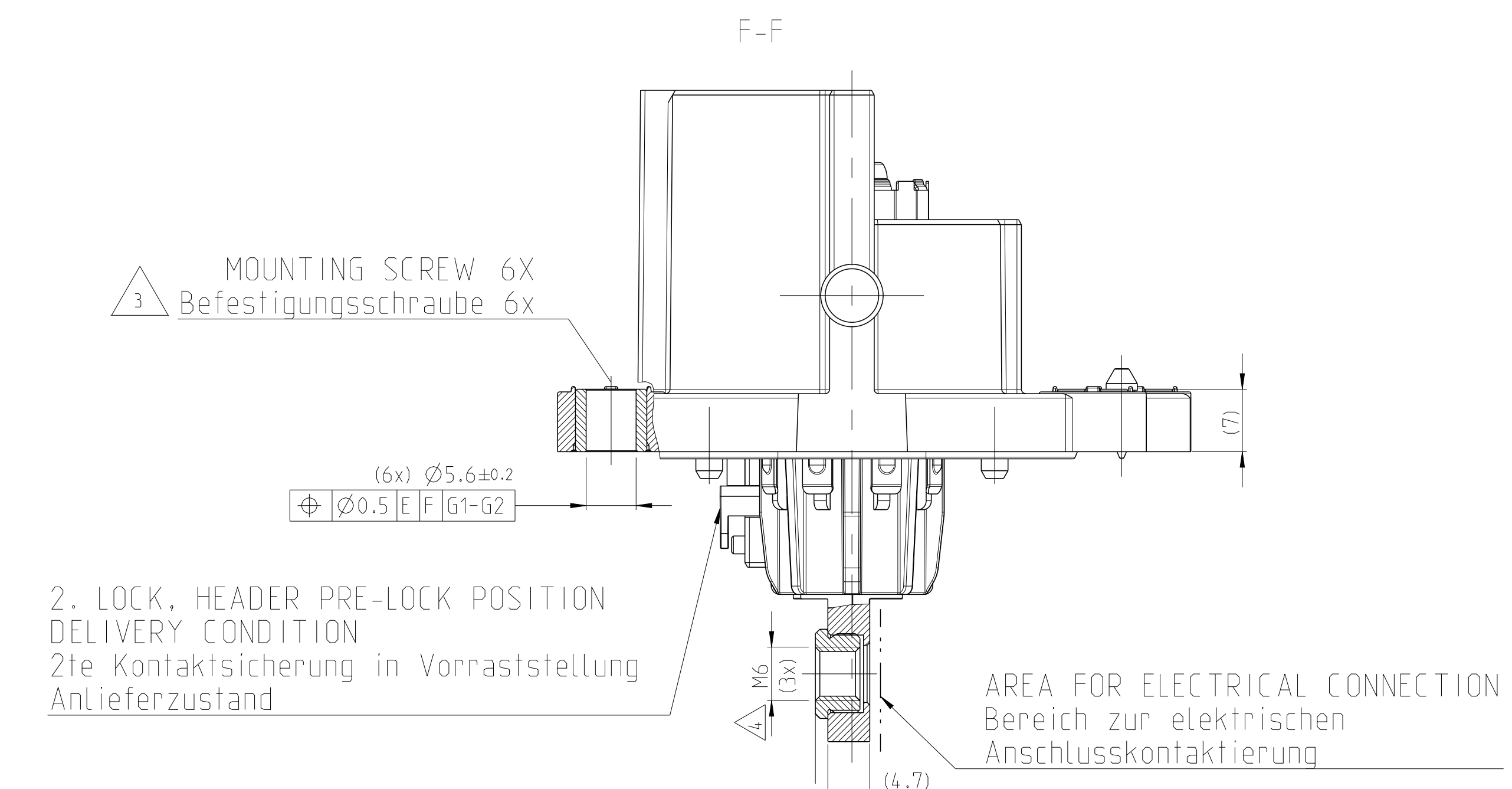
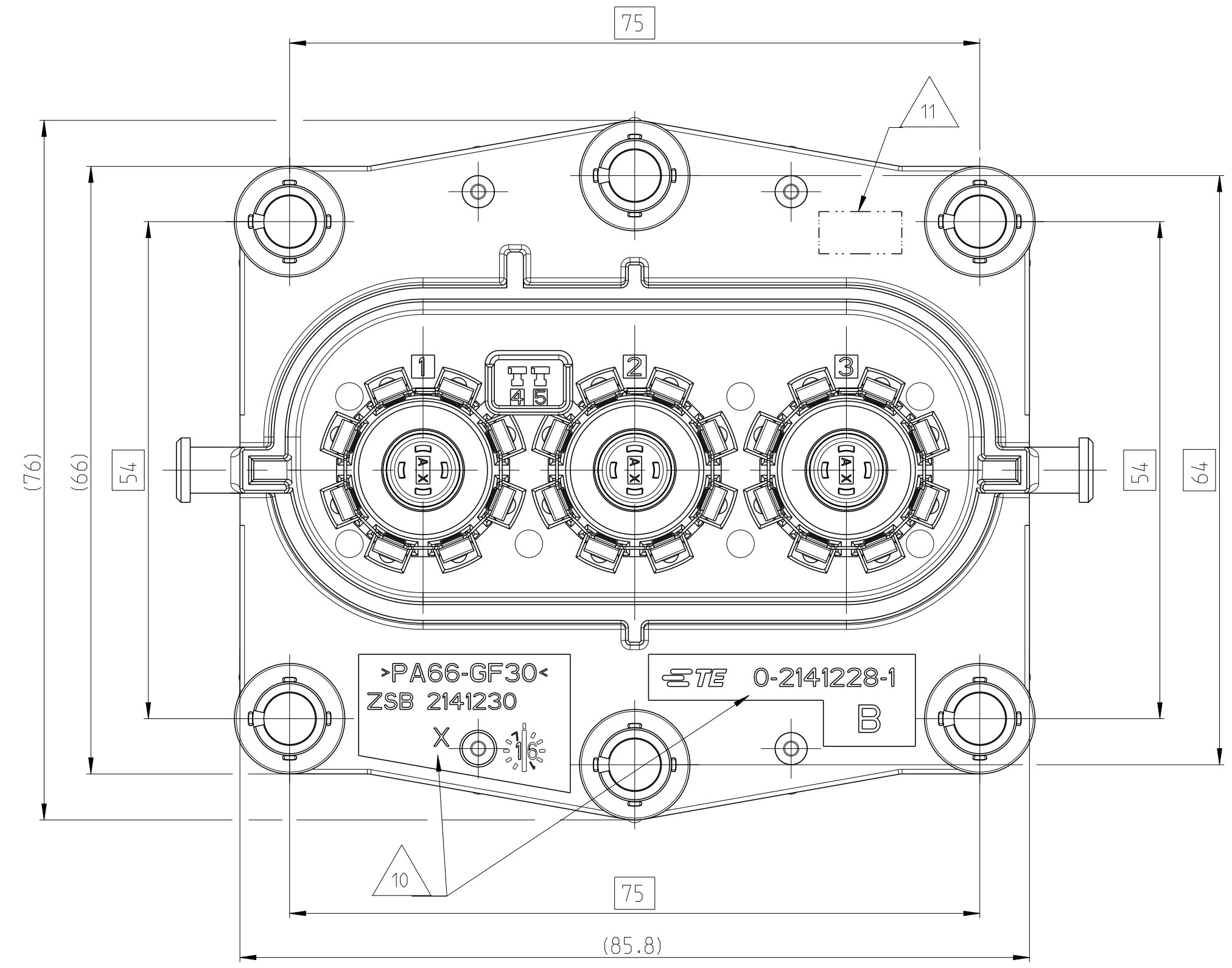
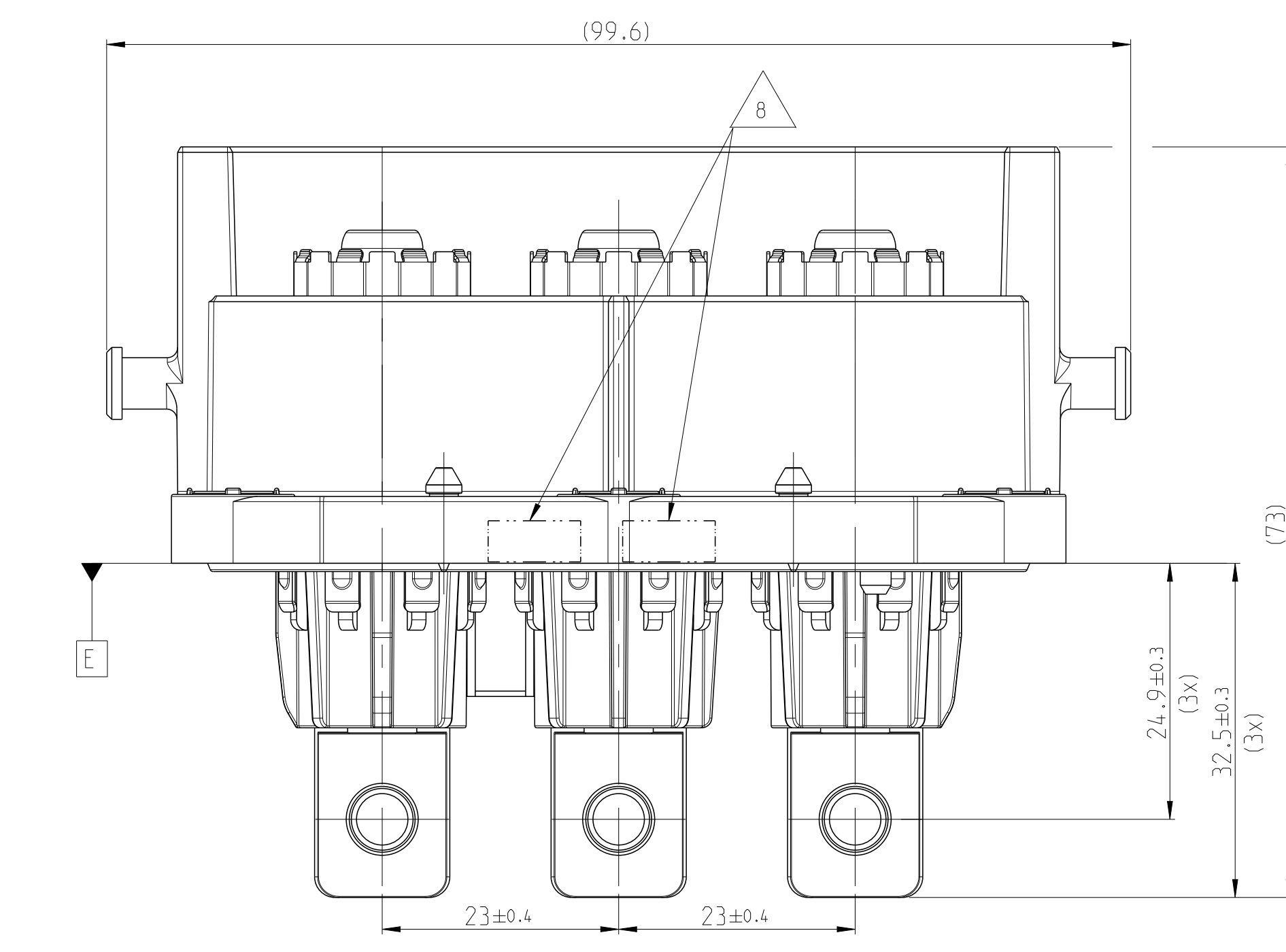
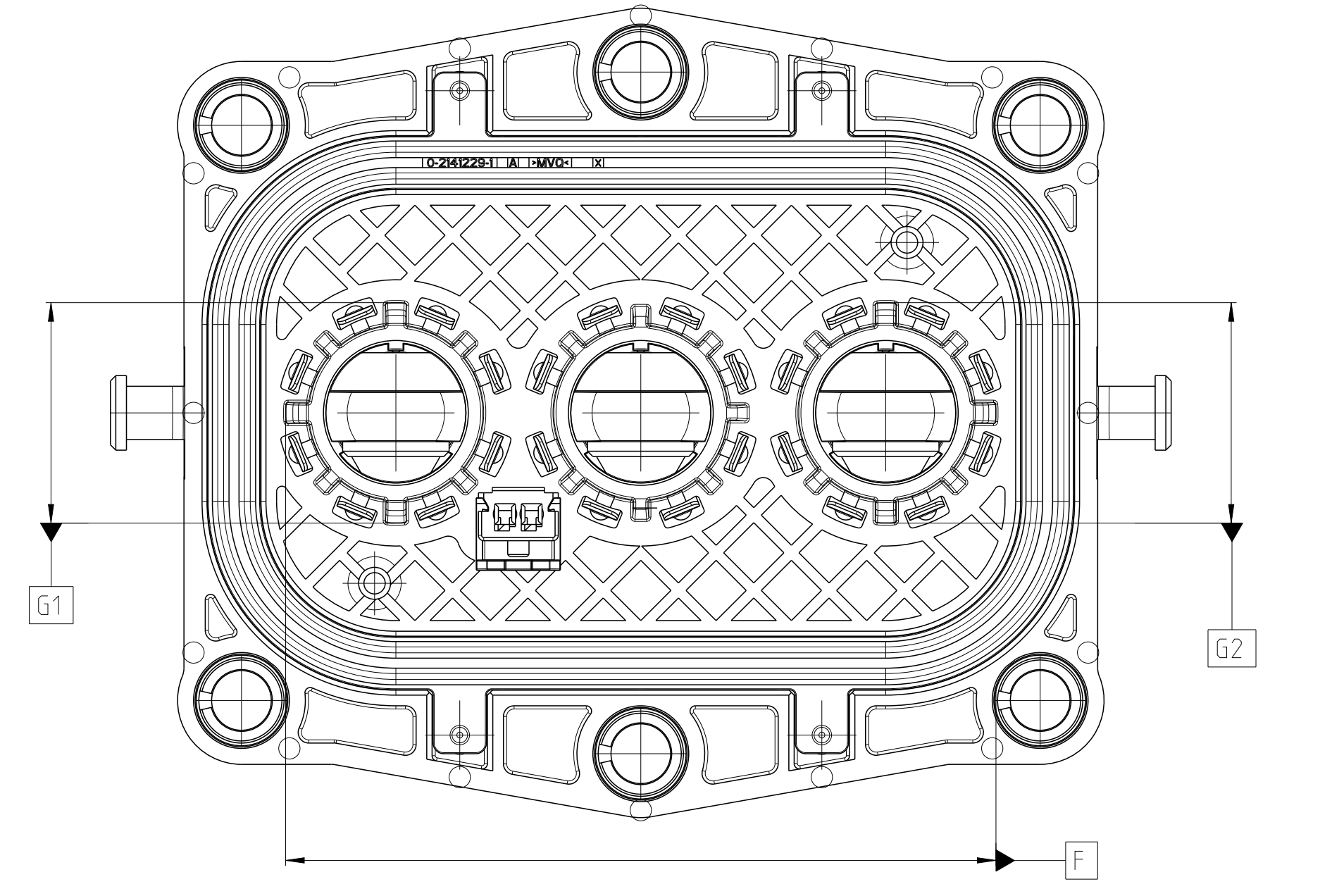
ACCORDING TO INTERFACE DRAWING:
114-94034
Entsprechend Schnittstellenzeichnung
114-94034



ACCORDING TO INTERFACE DRAWING:
114-94032
Entsprechend Schnittstellenzeichnung
114-94032



TE-ORDER-NO. TE-Bestellnummer	REVISION Revision	CODING Kodierung	DESCRIPTION Beschreibung	WEIGHT-ASSY (g)	DESCRIPTION Beschreibung	MATERIAL Werkstoff	SURFACE / Oberflaeche COLOUR / Farbe	QTY	ITEM
2-2141230-4	C	D	3POS.PIN DIA 8.0.PIN HSG.90.ASSY.SLD 3pol.,Rundkontakt 8.0.Stiftgehäuse.90.assy.std	164	2. LOCK, IL 2te Kontaktsicherung	PA6-(GF10-GB20)	DUSTY GRAY Staubgrau SIMILAR / ähnlich RAL 7037	1	6
					SHIELDING SLEEVE Schirmhülse	CU - ALLOY Cu-Legierung	SILVER PLATED versilbert	3	5
					SLEEVE, DISTANCE, LV-HV PIN HEADER Distanzhülse, LV-HV Stiftwanne	DIN EN 10130 DC01 C390	ZnNi PLATED	6	4
					AXIAL SEAL 79.4 X 50 Axialdichtung 79.4 x 50	MVQ	NATURE / Natur	1	3
					PIN DIA 8.0, CONTACT, ASSY Rundkontakt 8.0, Kontakt, Assy	CuZn39Pb3 R430	-	3	2.3
						PA6-(GF10-GB20)	CLARET VIOLET Bordeauxviolett SIMILAR / ähnlich RAL 4004	3	2.1
3POS.PIN DIA 8.0.PIN HSG.90.SEALED 3pol.,Rundkontakt 8.0.Stiftgehäuse.90.gedichtet	PA66-GF30	ORANGE / Orange SIMILAR / ähnlich RAL 2003	1	1					
2-2141230-3	C	C	3POS.PIN DIA 8.0.PIN HSG.90.ASSY.SLD 3pol.,Rundkontakt 8.0.Stiftgehäuse.90.assy.std	164	2. LOCK, IL 2te Kontaktsicherung	PA6-(GF10-GB20)	DUSTY GRAY Staubgrau SIMILAR / ähnlich RAL 7037	1	6
					SHIELDING SLEEVE Schirmhülse	CU - ALLOY Cu-Legierung	SILVER PLATED versilbert	3	5
					SLEEVE, DISTANCE, LV-HV PIN HEADER Distanzhülse, LV-HV Stiftwanne	DIN EN 10130 DC01 C390	ZnNi PLATED	6	4
					AXIAL SEAL 79.4 X 50 Axialdichtung 79.4 x 50	MVQ	NATURE / Natur	1	3
					PIN DIA 8.0, CONTACT, ASSY Rundkontakt 8.0, Kontakt, Assy	CuZn39Pb3 R430	-	3	2.3
						PA6-(GF10-GB20)	BLUE / Blau SIMILAR / ähnlich RAL 5012 (RAL 5005)	3	2.1
3POS.PIN DIA 8.0.PIN HSG.90.SEALED 3pol.,Rundkontakt 8.0.Stiftgehäuse.90.gedichtet	PA66-GF30	ORANGE / Orange SIMILAR / ähnlich RAL 2003	1	1					
2-2141230-2	C	B	3POS.PIN DIA 8.0.PIN HSG.90.ASSY.SLD 3pol.,Rundkontakt 8.0.Stiftgehäuse.90.assy.std	164	2. LOCK, IL 2te Kontaktsicherung	PA6-(GF10-GB20)	DUSTY GRAY Staubgrau SIMILAR / ähnlich RAL 7037	1	6
					SHIELDING SLEEVE Schirmhülse	CU - ALLOY Cu-Legierung	SILVER PLATED versilbert	3	5
					SLEEVE, DISTANCE, LV-HV PIN HEADER Distanzhülse, LV-HV Stiftwanne	DIN EN 10130 DC01 C390	ZnNi PLATED	6	4
					AXIAL SEAL 79.4 X 50 Axialdichtung 79.4 x 50	MVQ	NATURE / Natur	1	3
					PIN DIA 8.0, CONTACT, ASSY Rundkontakt 8.0, Kontakt, Assy	CuZn39Pb3 R430	-	3	2.3
						PA6-(GF10-GB20)	WHITE / weiß SIMILAR / ähnlich RAL 9010 (RAL 9001)	3	2.1
3POS.PIN DIA 8.0.PIN HSG.90.SEALED 3pol.,Rundkontakt 8.0.Stiftgehäuse.90.gedichtet	PA66-GF30	ORANGE / Orange SIMILAR / ähnlich RAL 2003	1	1					
2-2141230-1	C	A	3POS.PIN DIA 8.0.PIN HSG.90.ASSY.SLD 3pol.,Rundkontakt 8.0.Stiftgehäuse.90.assy.std	164	2. LOCK, IL 2te Kontaktsicherung	PA6-(GF10-GB20)	DUSTY GRAY Staubgrau SIMILAR / ähnlich RAL 7037	1	6
					SHIELDING SLEEVE Schirmhülse	CU - ALLOY Cu-Legierung	SILVER PLATED versilbert	3	5
					SLEEVE, DISTANCE, LV-HV PIN HEADER Distanzhülse, LV-HV Stiftwanne	DIN EN 10130 DC01 C390	ZnNi PLATED	6	4
					AXIAL SEAL 79.4 X 50 Axialdichtung 79.4 x 50	MVQ	NATURE / Natur	1	3
					PIN DIA 8.0, CONTACT, ASSY Rundkontakt 8.0, Kontakt, Assy	CuZn39Pb3 R430	-	3	2.3
						PA6-(GF10-GB20)	BLACK / schwarz SIMILAR / ähnlich RAL 9005	3	2.1
3POS.PIN DIA 8.0.PIN HSG.90.SEALED 3pol.,Rundkontakt 8.0.Stiftgehäuse.90.gedichtet	PA66-GF30	ORANGE / orange SIMILAR / ähnlich RAL 2003	1	1					



2- -1 AS SHOWN
wie gezeichnet

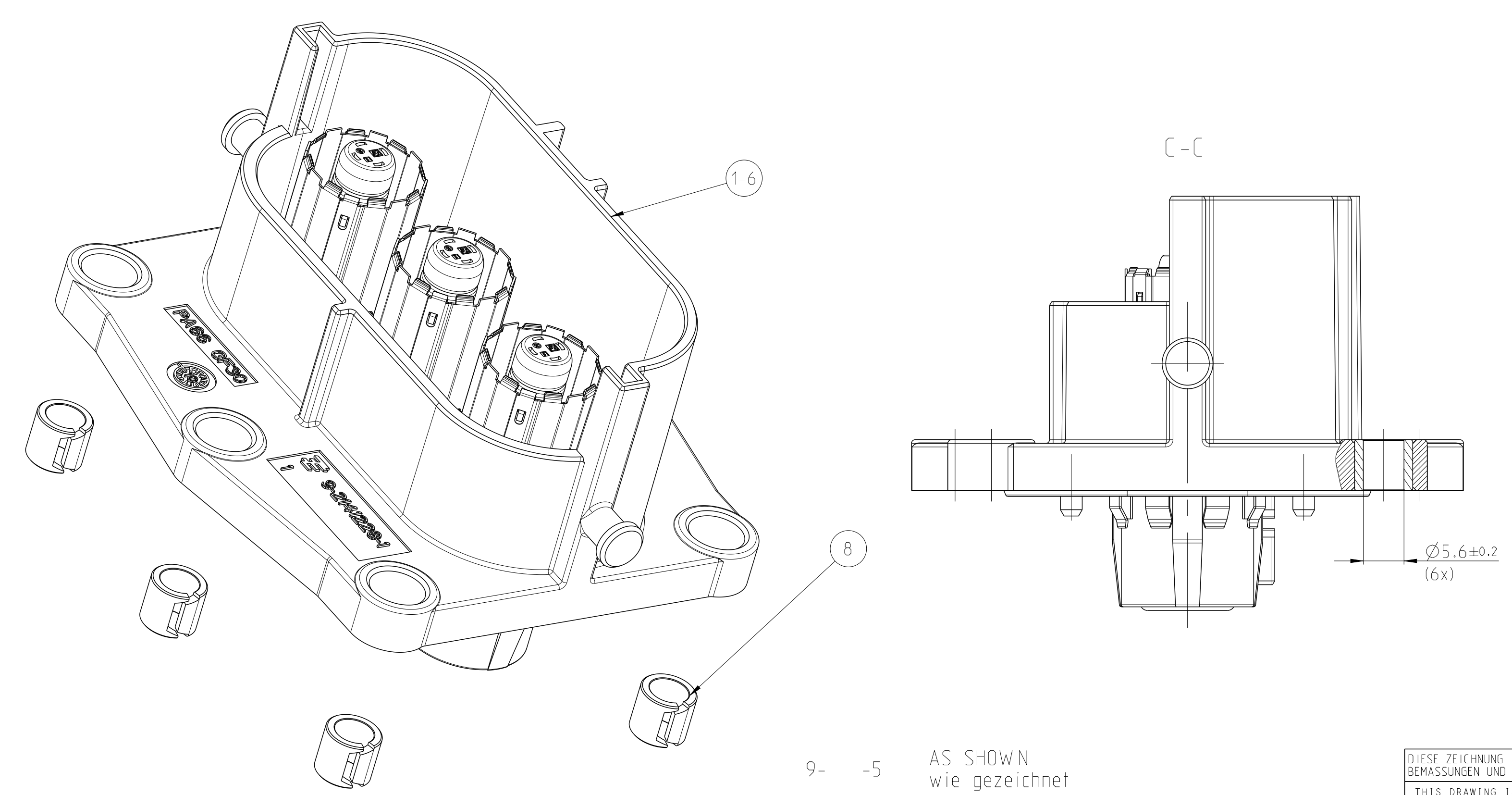
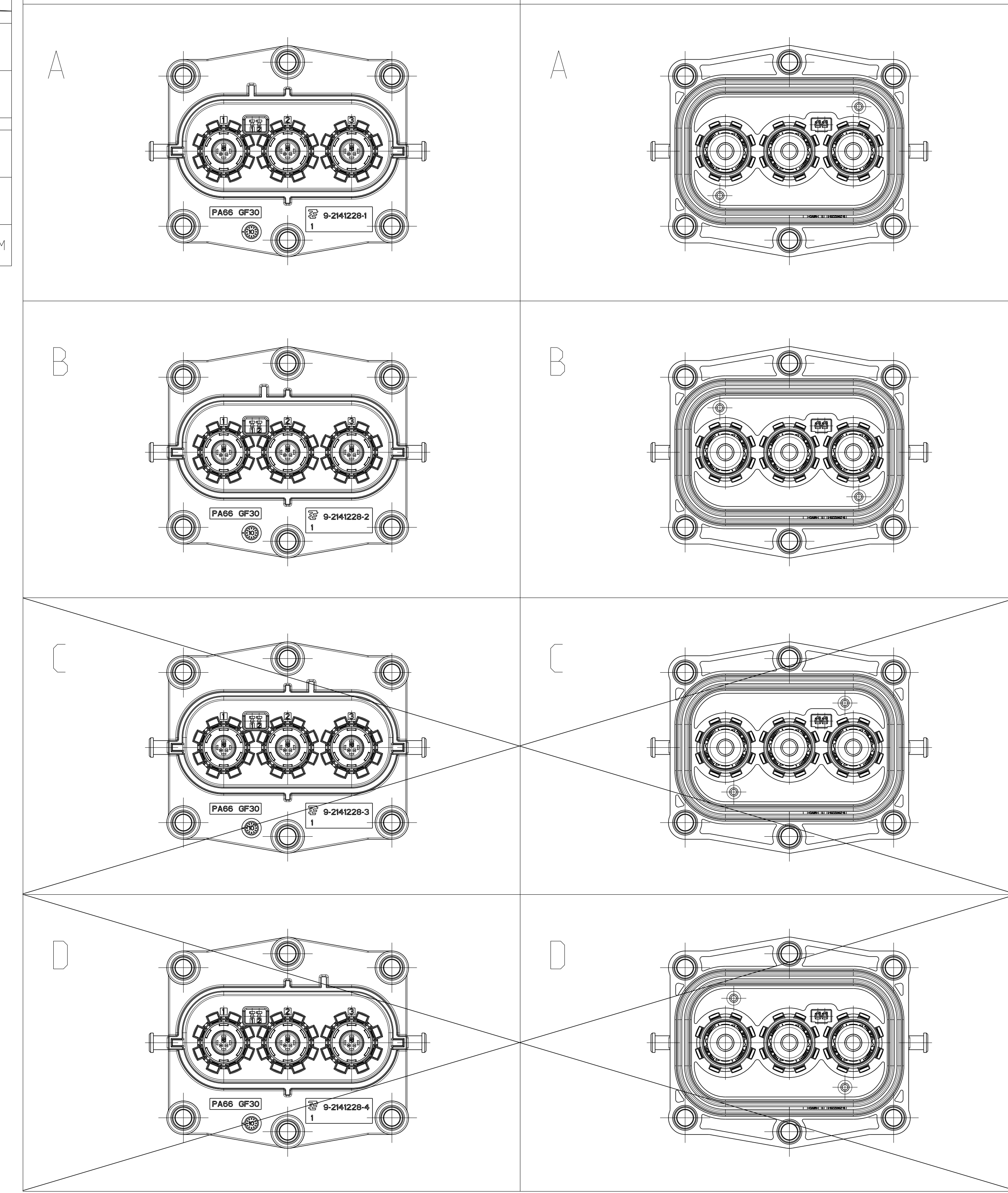
DIESE ZEICHNUNG IST EIN KONTROLLIERTES DOKUMENT. DIMENSIONING AND TOLERANCING PER ISO STANDARDS.		DATE: 02MAY2012		DRAWN BY: W. SAENGER	
THIS DRAWING IS A CONTROLLED DOCUMENT. DIMENSIONING AND TOLERANCING PER ISO STANDARDS.		DATE: 02MAY2012		DRAWN BY: W. SAENGER	
DIESE ZEICHNUNG IST EIN KONTROLLIERTES DOKUMENT. DIMENSIONING AND TOLERANCING PER ISO STANDARDS.		DATE: 02MAY2012		DRAWN BY: W. SAENGER	
THIS DRAWING IS A CONTROLLED DOCUMENT. DIMENSIONING AND TOLERANCING PER ISO STANDARDS.		DATE: 02MAY2012		DRAWN BY: W. SAENGER	
DIESE ZEICHNUNG IST EIN KONTROLLIERTES DOKUMENT. DIMENSIONING AND TOLERANCING PER ISO STANDARDS.		DATE: 02MAY2012		DRAWN BY: W. SAENGER	
THIS DRAWING IS A CONTROLLED DOCUMENT. DIMENSIONING AND TOLERANCING PER ISO STANDARDS.		DATE: 02MAY2012		DRAWN BY: W. SAENGER	
DIESE ZEICHNUNG IST EIN KONTROLLIERTES DOKUMENT. DIMENSIONING AND TOLERANCING PER ISO STANDARDS.		DATE: 02MAY2012		DRAWN BY: W. SAENGER	
THIS DRAWING IS A CONTROLLED DOCUMENT. DIMENSIONING AND TOLERANCING PER ISO STANDARDS.		DATE: 02MAY2012		DRAWN BY: W. SAENGER	
DIESE ZEICHNUNG IST EIN KONTROLLIERTES DOKUMENT. DIMENSIONING AND TOLERANCING PER ISO STANDARDS.		DATE: 02MAY2012		DRAWN BY: W. SAENGER	
THIS DRAWING IS A CONTROLLED DOCUMENT. DIMENSIONING AND TOLERANCING PER ISO STANDARDS.		DATE: 02MAY2012		DRAWN BY: W. SAENGER	

TE-ASSY-NO.	REV	COD.	DESCRIPTION	TE-ASSY-NO.	TE-PART-NO.	DESCRIPTION	MATERIAL	SURFACE COLOUR	VOLUME [cm ³]	WEIGHT [g]	QTY	ITEM
7-2141230-4	1	D	3POS.PIN DIA 8.0.PIN HSG.90.ASSY.SLD OPTIONAL PROTECTION CAP 3pol.Rundkontakt 8.0.Stiftgehäuse.90.assy.sld optional Schutzkappe	9-2208101-1	3POL. PROTECTION CAP 3pol. Schutzkappe	PS	BLACK / schwarz SIM./ähnlich RAL 9005 (RAL 9011)	12	12	1	OPTIONAL	7
7-2141230-3	1	C	3POS.PIN DIA 8.0.PIN HSG.90.ASSY.SLD OPTIONAL PROTECTION CAP 3pol.Rundkontakt 8.0.Stiftgehäuse.90.assy.sld optional Schutzkappe	9-2208101-1	3POL. PROTECTION CAP 3pol. Schutzkappe	PS	BLACK / schwarz SIM./ähnlich RAL 9005 (RAL 9011)	12	12	1	OPTIONAL	7
7-2141230-2	1	B	3POS.PIN DIA 8.0.PIN HSG.90.ASSY.SLD OPTIONAL PROTECTION CAP 3pol.Rundkontakt 8.0.Stiftgehäuse.90.assy.sld optional Schutzkappe	9-2208101-1	3POL. PROTECTION CAP 3pol. Schutzkappe	PS	BLACK / schwarz SIM./ähnlich RAL 9005 (RAL 9011)	12	12	1	OPTIONAL	7
7-2141230-1	1	A	3POS.PIN DIA 8.0.PIN HSG.90.ASSY.SLD OPTIONAL PROTECTION CAP 3pol.Rundkontakt 8.0.Stiftgehäuse.90.assy.sld optional Schutzkappe	9-2208101-1	3POL. PROTECTION CAP 3pol. Schutzkappe	PS	BLACK / schwarz SIM./ähnlich RAL 9005 (RAL 9011)	12	12	1	OPTIONAL	7

TE-ASSY-NO.	REV	COD.	DESCRIPTION	WEIGHT-ASSY (g)	DESCRIPTION	MATERIAL	SURFACE / Oberflaeche COLOUR / Farbe	QTY	ITEM
9-2141230-5	2	A	3POS.PIN DIA 8.0.PIN HSG.90.ASSY.SLD 3pol.Rundkontakt 8.0.Stiftgehäuse.90.assy.sld	173.5	COMPRESSION DELIMITER Schraubhuelse	DC01	ZnNi - PLATING ZnNi - Beschichtung	6	8
9-2141230-4	1	D	3POS.PIN DIA 8.0.PIN HSG.90.ASSY.SLD 3pol.Rundkontakt 8.0.Stiftgehäuse.90.assy.sld	173.5	SHIELDING SLEEVE Schirmhuelse	CU - ALLOY Cu-Legierung	SILVER PLATED Versilbert	3	6
					SLEEVE, DISTANCE, LV+HV PIN HEADER Distanzhuelse, LV+HV Stiftwanne	CU - ALLOY Cu-Legierung	NICKEL PLATED Vernickelt	6	5
9-2141230-3	1	C	3POS.PIN DIA 8.0.PIN HSG.90.ASSY.SLD 3pol.Rundkontakt 8.0.Stiftgehäuse.90.assy.sld	173.5	AXIAL SEAL 79.4 X 50 Axialdichtung 79.4 x 50	MVQ	NATURE / Natur	1	4
					2. LOCK.PIN DIA 8.0.CONTACT 2. Sicherung.Rundkontakt 8.0mm	PA66-GF30	BLACK / schwarz SIM. / ähnlich RAL 9005	6	3
9-2141230-2	2	B	3POS.PIN DIA 8.0.PIN HSG.90.ASSY.SLD 3pol.Rundkontakt 8.0.Stiftgehäuse.90.assy.sld	173.5	PIN DIA 8.0. CONTACT, ASSY Rundkontakt 8.0. Kontakt, Assy	CU - ALLOY Cu-Legierung	SILVER PLATED Versilbert	3	2
					3POS.PIN DIA 8.0.PIN HSG.90.SEALED 3pol.Rundkontakt 8.0.Stiftgehäuse.90.gedichtet	PA66-GF30	ORANGE / Orange SIM. / ähnlich RAL 2003	1	1
9-2141230-1	2	A	3POS.PIN DIA 8.0.PIN HSG.90.ASSY.SLD 3pol.Rundkontakt 8.0.Stiftgehäuse.90.assy.sld	173.5	SHIELDING SLEEVE Schirmhuelse	CU - ALLOY Cu-Legierung	SILVER PLATED Versilbert	3	6
					SLEEVE, DISTANCE, LV+HV PIN HEADER Distanzhuelse, LV+HV Stiftwanne	CU - ALLOY Cu-Legierung	NICKEL PLATED Vernickelt	6	5
9-2141230-1	2	A	3POS.PIN DIA 8.0.PIN HSG.90.ASSY.SLD 3pol.Rundkontakt 8.0.Stiftgehäuse.90.assy.sld	173.5	AXIAL SEAL 79.4 X 50 Axialdichtung 79.4 x 50	MVQ	NATURE / Natur	1	4
					2. LOCK.PIN DIA 8.0.CONTACT 2. Sicherung.Rundkontakt 8.0mm	PA66-GF30	BLACK / schwarz SIM. / ähnlich RAL 9005	6	3
9-2141230-1	2	A	3POS.PIN DIA 8.0.PIN HSG.90.ASSY.SLD 3pol.Rundkontakt 8.0.Stiftgehäuse.90.assy.sld	173.5	PIN DIA 8.0. CONTACT, ASSY Rundkontakt 8.0. Kontakt, Assy	CU - ALLOY Cu-Legierung	SILVER PLATED Versilbert	3	2
					3POS.PIN DIA 8.0.PIN HSG.90.SEALED 3pol.Rundkontakt 8.0.Stiftgehäuse.90.gedichtet	PA66-GF30	ORANGE / Orange SIM. / ähnlich RAL 2003	1	1

CODINGS / Kodierungen
1:1

ACCORDING TO INTERFACE DRAWING:
114-94034
Entsprechend Schnittstellenzeichnung
114-94034



9- -1; 9- -5
DON'T USE FOR NEW DEVELOPMENTS
9- -1; 9- -5
Nicht fuer Neuentwicklungen verwenden.

DIESE ZEICHNUNG IST EIN KONTROLLIERTES DOKUMENT. BEMESSUNGEN UND TOLERANZEN GEMÄSS: GPS ISO STANDARDS.		THIS DRAWING IS A CONTROLLED DOCUMENT. DIMENSIONING AND TOLERANCING PER GPS ISO STANDARDS.	
DATE: 02MAY2012	DESIGNER: W. SAENGER	DATE: 02MAY2012	DESIGNER: W. SAENGER
REV: 0	REV: 0	REV: 0	REV: 0
REV: 1	REV: 1	REV: 1	REV: 1
REV: 2	REV: 2	REV: 2	REV: 2
REV: 3	REV: 3	REV: 3	REV: 3
REV: 4	REV: 4	REV: 4	REV: 4
REV: 5	REV: 5	REV: 5	REV: 5
REV: 6	REV: 6	REV: 6	REV: 6
REV: 7	REV: 7	REV: 7	REV: 7
REV: 8	REV: 8	REV: 8	REV: 8
REV: 9	REV: 9	REV: 9	REV: 9
REV: 10	REV: 10	REV: 10	REV: 10
REV: 11	REV: 11	REV: 11	REV: 11
REV: 12	REV: 12	REV: 12	REV: 12
REV: 13	REV: 13	REV: 13	REV: 13
REV: 14	REV: 14	REV: 14	REV: 14
REV: 15	REV: 15	REV: 15	REV: 15
REV: 16	REV: 16	REV: 16	REV: 16
REV: 17	REV: 17	REV: 17	REV: 17
REV: 18	REV: 18	REV: 18	REV: 18
REV: 19	REV: 19	REV: 19	REV: 19
REV: 20	REV: 20	REV: 20	REV: 20
REV: 21	REV: 21	REV: 21	REV: 21
REV: 22	REV: 22	REV: 22	REV: 22
REV: 23	REV: 23	REV: 23	REV: 23
REV: 24	REV: 24	REV: 24	REV: 24
REV: 25	REV: 25	REV: 25	REV: 25
REV: 26	REV: 26	REV: 26	REV: 26
REV: 27	REV: 27	REV: 27	REV: 27
REV: 28	REV: 28	REV: 28	REV: 28
REV: 29	REV: 29	REV: 29	REV: 29
REV: 30	REV: 30	REV: 30	REV: 30
REV: 31	REV: 31	REV: 31	REV: 31
REV: 32	REV: 32	REV: 32	REV: 32
REV: 33	REV: 33	REV: 33	REV: 33
REV: 34	REV: 34	REV: 34	REV: 34
REV: 35	REV: 35	REV: 35	REV: 35
REV: 36	REV: 36	REV: 36	REV: 36
REV: 37	REV: 37	REV: 37	REV: 37
REV: 38	REV: 38	REV: 38	REV: 38
REV: 39	REV: 39	REV: 39	REV: 39
REV: 40	REV: 40	REV: 40	REV: 40
REV: 41	REV: 41	REV: 41	REV: 41
REV: 42	REV: 42	REV: 42	REV: 42
REV: 43	REV: 43	REV: 43	REV: 43
REV: 44	REV: 44	REV: 44	REV: 44
REV: 45	REV: 45	REV: 45	REV: 45
REV: 46	REV: 46	REV: 46	REV: 46
REV: 47	REV: 47	REV: 47	REV: 47
REV: 48	REV: 48	REV: 48	REV: 48
REV: 49	REV: 49	REV: 49	REV: 49
REV: 50	REV: 50	REV: 50	REV: 50
REV: 51	REV: 51	REV: 51	REV: 51
REV: 52	REV: 52	REV: 52	REV: 52
REV: 53	REV: 53	REV: 53	REV: 53
REV: 54	REV: 54	REV: 54	REV: 54
REV: 55	REV: 55	REV: 55	REV: 55
REV: 56	REV: 56	REV: 56	REV: 56
REV: 57	REV: 57	REV: 57	REV: 57
REV: 58	REV: 58	REV: 58	REV: 58
REV: 59	REV: 59	REV: 59	REV: 59
REV: 60	REV: 60	REV: 60	REV: 60
REV: 61	REV: 61	REV: 61	REV: 61
REV: 62	REV: 62	REV: 62	REV: 62
REV: 63	REV: 63	REV: 63	REV: 63
REV: 64	REV: 64	REV: 64	REV: 64
REV: 65	REV: 65	REV: 65	REV: 65
REV: 66	REV: 66	REV: 66	REV: 66
REV: 67	REV: 67	REV: 67	REV: 67
REV: 68	REV: 68	REV: 68	REV: 68
REV: 69	REV: 69	REV: 69	REV: 69
REV: 70	REV: 70	REV: 70	REV: 70
REV: 71	REV: 71	REV: 71	REV: 71
REV: 72	REV: 72	REV: 72	REV: 72
REV: 73	REV: 73	REV: 73	REV: 73
REV: 74	REV: 74	REV: 74	REV: 74
REV: 75	REV: 75	REV: 75	REV: 75
REV: 76	REV: 76	REV: 76	REV: 76
REV: 77	REV: 77	REV: 77	REV: 77
REV: 78	REV: 78	REV: 78	REV: 78
REV: 79	REV: 79	REV: 79	REV: 79
REV: 80	REV: 80	REV: 80	REV: 80
REV: 81	REV: 81	REV: 81	REV: 81
REV: 82	REV: 82	REV: 82	REV: 82
REV: 83	REV: 83	REV: 83	REV: 83
REV: 84	REV: 84	REV: 84	REV: 84
REV: 85	REV: 85	REV: 85	REV: 85
REV: 86	REV: 86	REV: 86	REV: 86
REV: 87	REV: 87	REV: 87	REV: 87
REV: 88	REV: 88	REV: 88	REV: 88
REV: 89	REV: 89	REV: 89	REV: 89
REV: 90	REV: 90	REV: 90	REV: 90
REV: 91	REV: 91	REV: 91	REV: 91
REV: 92	REV: 92	REV: 92	REV: 92
REV: 93	REV: 93	REV: 93	REV: 93
REV: 94	REV: 94	REV: 94	REV: 94
REV: 95	REV: 95	REV: 95	REV: 95
REV: 96	REV: 96	REV: 96	REV: 96
REV: 97	REV: 97	REV: 97	REV: 97
REV: 98	REV: 98	REV: 98	REV: 98
REV: 99	REV: 99	REV: 99	REV: 99
REV: 100	REV: 100	REV: 100	REV: 100