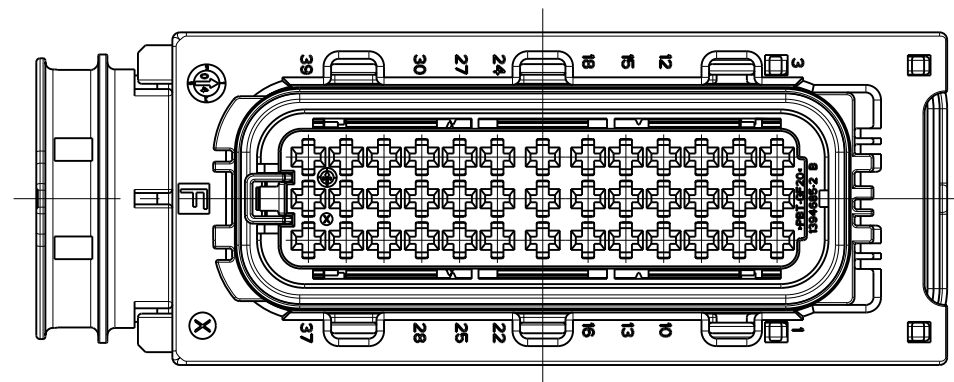


FURTHER CODING  
 weitere Kodierung

CODING F  
 Kodierung F

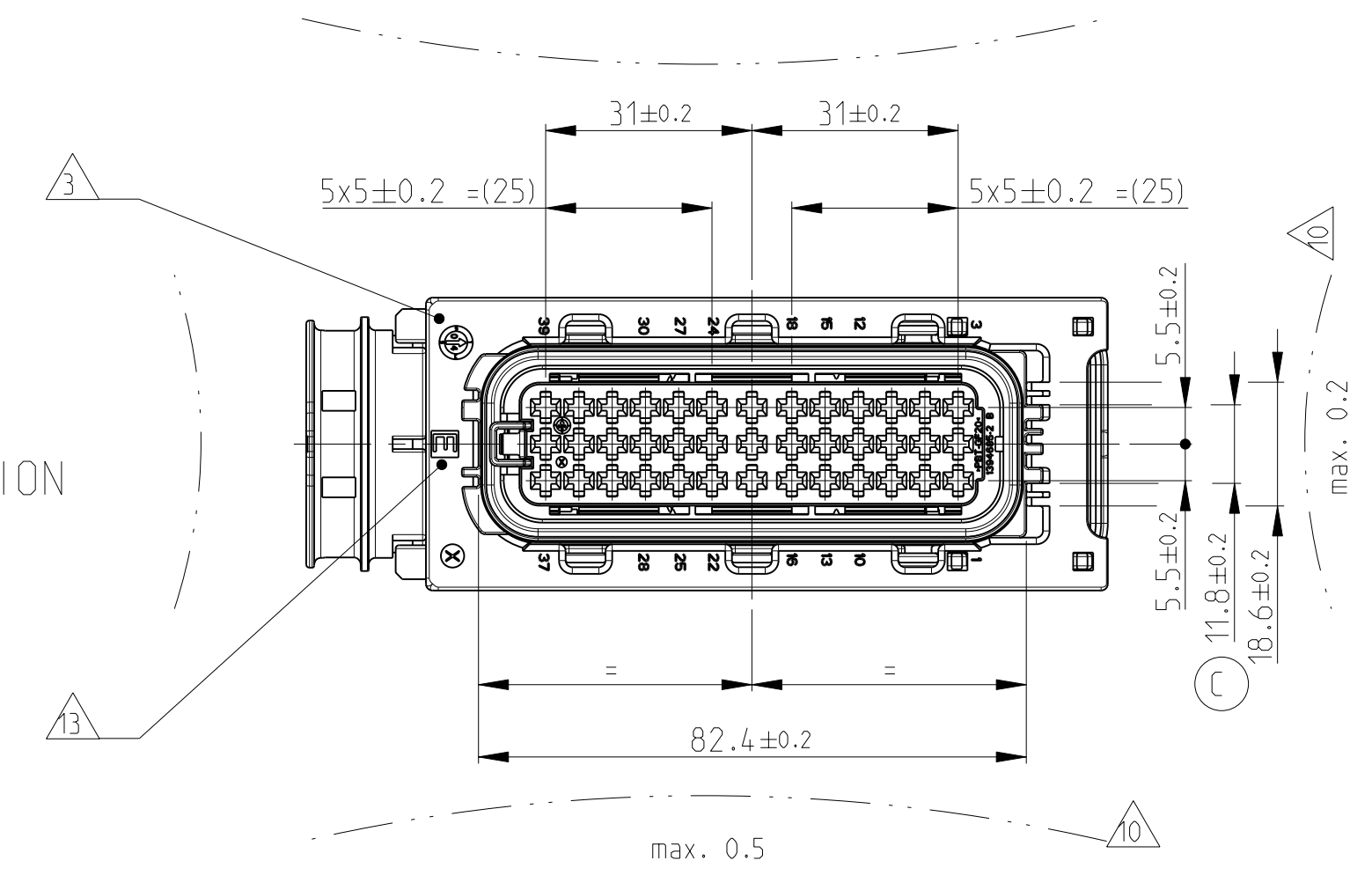


CODING E AS SHOWN  
 Kodierung E wie gezeigt

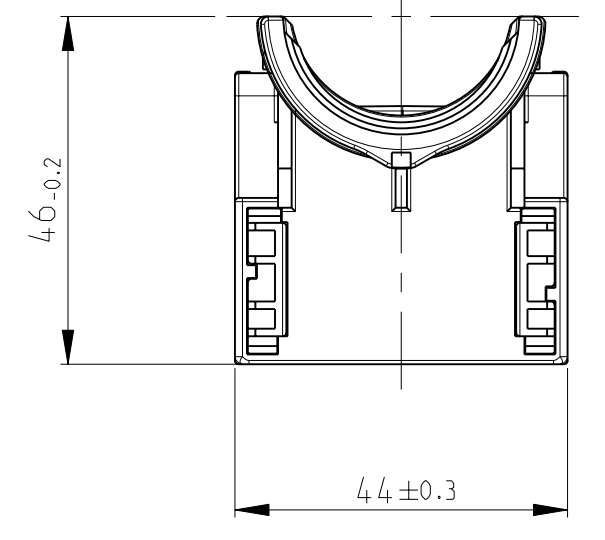
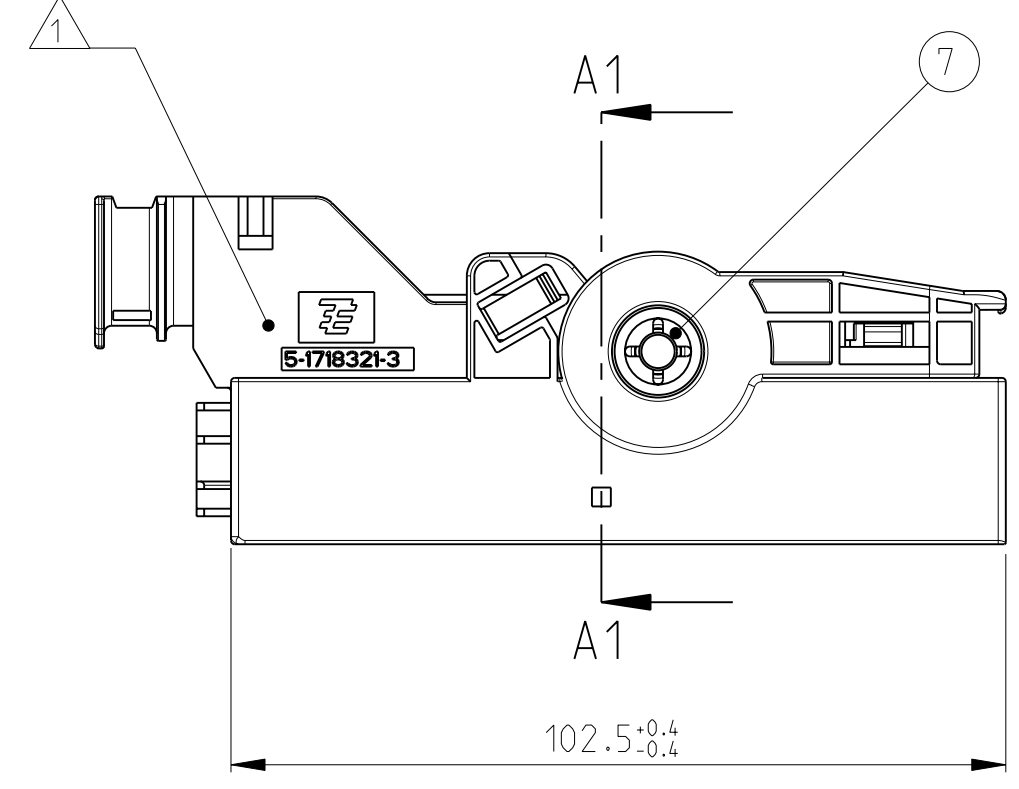
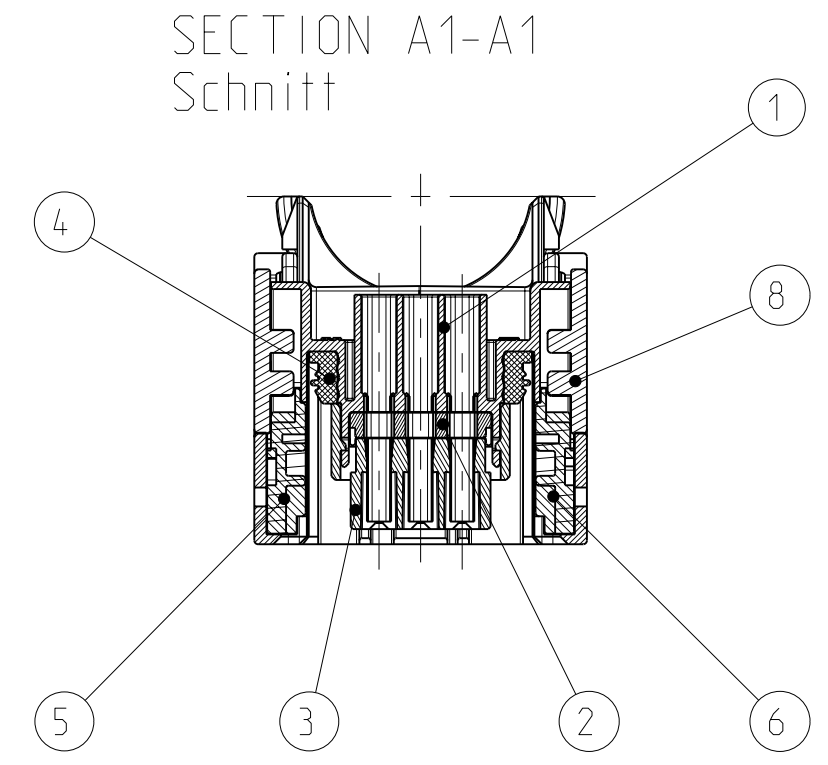
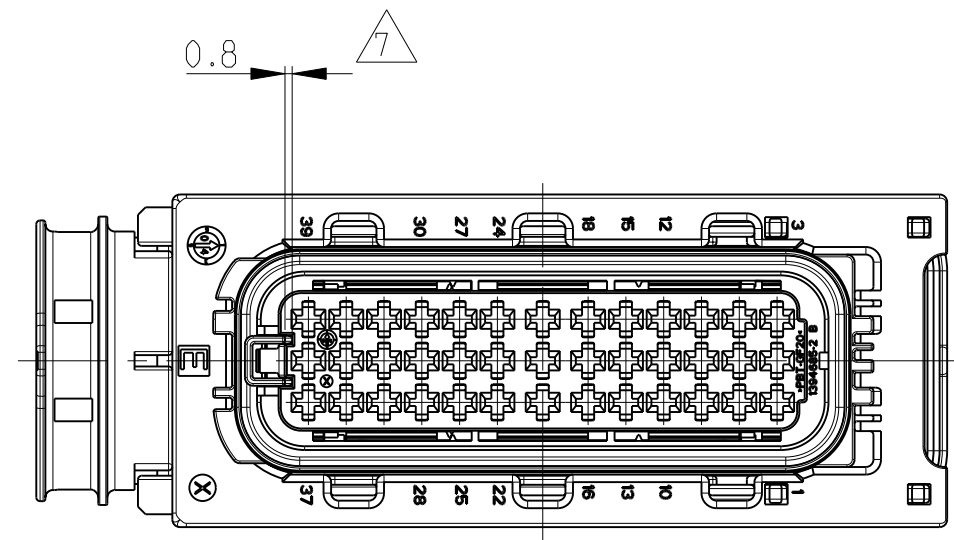
DELIVERY CONDITION:  
 Lieferzustand:

2nd LOCKING DEVICE IN PRE LOCKED POSITION  
 2. Kontaktsicherung in Vorraststellung

LEVER IN LOCKED POSITION  
 Hebel in Verriegelungsstellung



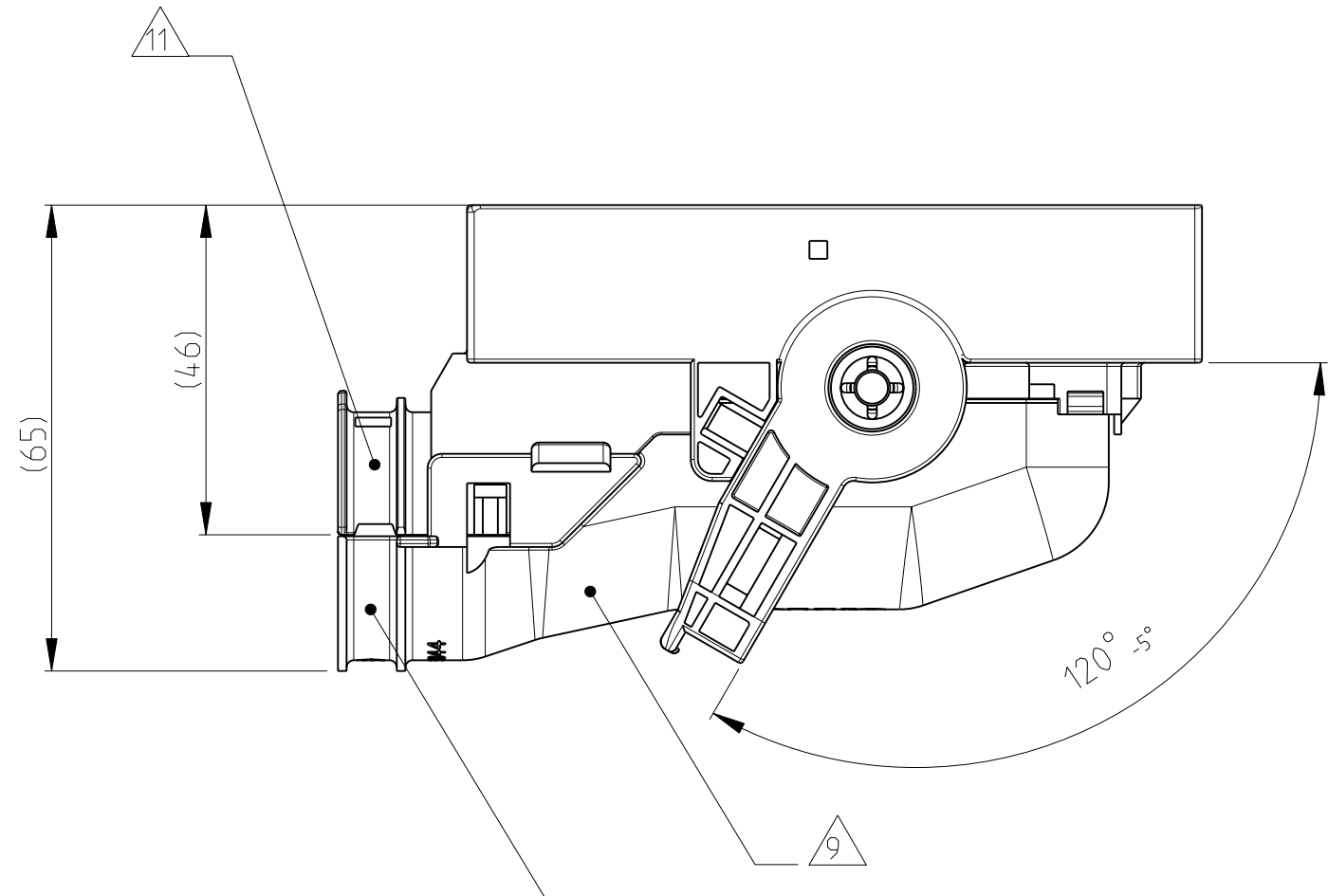
PRE LOCKED POSITION OF THE SECONDARY LOCKING  
 Vorraststellung der 2. Kontaktsicherung



NOTES  
 Bemerkungen

- ① TYCO ELECTRONICS (+TE) LOGO AND TE NUMBER  
 Tyco Electronics (+TE) Logo und TE Nummer
- ② MATERIAL MARKING ACC. TO VDA 260  
 Werkstoffkennzeichnung nach VDA 260
- ③ PRODUCTION DATE  
 Produktionsdatum
- ④ LAYER PACKAGING IN CORRUGATED BOX  
 Lagenverpackung im Versandkarton
- ⑤ FITS TO TE COUNTERPART 2.8MM TAB HOUSING, 39POS  
 5-1718323-1  
 Passend zu TE Gegenstecker 2,8mm Flachsteckergehäuse, 39pol.  
 5-1718323-1
- ⑥ CAVITIES MATED WITH AMP MCP2.8  
 SEE PRODUCT GROUP DRAWING  
 TE NO: 1355036  
 MAX. WIRESIZE: 2.5mm<sup>2</sup> FLR  
 AWG 12 TXL
- ⑦ Kontaktkammern passend fuer AMP MCP2.8  
 siehe Produkt-Gruppenzeichnung  
 TE Nr. 1355036  
 max. Drahtgrößenbereich: 2,5mm<sup>2</sup> FLR  
 AWG 12 TXL
- ⑧ SLIDING DISTANCE OF SECONDARY LOCKING  
 Verschiebeweg der Zweiten Kontaktsicherung
- ⑨ DESIGNED FOR CORRUGATED TUBE NW 26  
 Ausgelegt für Wellrohr NW 26
- ⑩ MATED WITH COVER TE No. 1418882  
 Passend zu Kappe TE Nr. 1418882
- ⑪ WARPAGE TO . . . . . PERMITTED  
 Verzug zulässig bis . . . . .
- ⑫ MAX. CABLE TIE WIDTH: 5 mm  
 max. Kabelbinderbreite: 5 mm
- ⑬ CAVITY NUMBERING  
 Kammerbezeichnung
- ⑭ CODING MARKING  
 Kodierungskennzeichnung
- ⑮ MALFUNCTION CAUSED BY LACQUER IS NOT COVERED  
 BY TE WARRANTY  
 Funktionsbeeinträchtigung durch Lackieren liegt nicht  
 im Einfluss und Gewährleistungsumfang von TE

CONNECTOR IN PRE LOCKED POSITION INCL. COVER  
 Steckverbinder in Vorraststellung mit Kappe



CABLE TIE POSITION FOR  
 CORRUGATED TUBE NW 26  
 Kabelbinderposition für  
 Wellrohr NW 26

TE ORDER-NO. TE Bestell-Nr.	REV.	QTY Anzahl	MAT. COLOUR/Farbe SURFACE/Oberfl.	DESCRIPTION Beschreibung	REV.	ITEM		
6-1718321-3	D	1	PBT-GF20 gelb	LEVER Hebel	B	8		
		2	STAINLESS ZINC PLATED, PASSIVATED verzinkt, passiviert	GUARD CAM Klemmscheibe	A	7		
		1	PA6-GF30 schwarz	SLIDE, RH Schieber, rechts	A	6		
		1	PA6-GF30 schwarz	SLIDE, LH Schieber, links	A	5		
		1	SILICONE orange	SEAL Dichtung	A	4		
		1	PBT-GF20 schwarz	CAVITY BLOCK Kontaktgehäuse	B	3		
		1	PBT-GF30 gelb	SEC. LOCKING DEV. zweite Kontaktsicherung	C	2		
		1	PBT-GF20 retraubraun	REC. HOUSING, 39POS., CODE F Buchsengehäuse, 39pol., Kodierung F	B	1		
		5-1718321-3	D	1	PBT-GF20 gelb	LEVER Hebel	B	8
				2	STAINLESS ZINC PLATED, PASSIVATED verzinkt, passiviert	GUARD CAM Klemmscheibe	A	7
				1	PA6-GF30 schwarz	SLIDE, RH Schieber, rechts	A	6
				1	PA6-GF30 schwarz	SLIDE, LH Schieber, links	A	5
				1	SILICONE orange	SEAL Dichtung	A	4
1	PBT-GF20 schwarz			CAVITY BLOCK Kontaktgehäuse	B	3		
1	PBT-GF30 gelb	SEC. LOCKING DEV. zweite Kontaktsicherung	C	2				
1	PBT-GF20 smaragdgrün	REC. HOUSING, 39POS., CODE E Buchsengehäuse, 39pol., Kodierung E	B	1				

DIMENSIONS MASSENMEN: mm		TOLERANCES UNLESS OTHERWISE SPECIFIED: ALLE TOLERANZEN	
PLC	±	OTHERWISE SPECIFIED	±0.05
PLC	±	OTHERWISE SPECIFIED	±0.10
PLC	±	OTHERWISE SPECIFIED	±0.15
PLC	±	OTHERWISE SPECIFIED	±0.20
PLC	±	OTHERWISE SPECIFIED	±0.30
PLC	±	OTHERWISE SPECIFIED	±0.40
PLC	±	OTHERWISE SPECIFIED	±0.50
PLC	±	OTHERWISE SPECIFIED	±0.60
PLC	±	OTHERWISE SPECIFIED	±0.70
PLC	±	OTHERWISE SPECIFIED	±0.80
PLC	±	OTHERWISE SPECIFIED	±0.90
PLC	±	OTHERWISE SPECIFIED	±1.00

DWN F. Ellrop	18FEB2004	Tyco Electronics AMP GmbH 6425 Bensheim (Germany)
CHK Ch. Eberwein	18FEB2004	
APVD J. Heiss	18FEB2004	NAME AMP MCP2.8 RECEPTACLE HOUSING, 39POS., SEALED
PRODUCT SPEC 108-18946		AMP MCP2.8 Buchsengehäuse, 39pol., gestrichelt
APPLICATION SPEC 114-18660		SIZE 106 g
VERARBEITUNGSPEZ. 114-18660		SCALE 1:1
WEIGHT 106 g	00779	SHEET 1 OF 1
CUSTOMER DRAWING	1718321	RESTRICTED TO MR FUER

