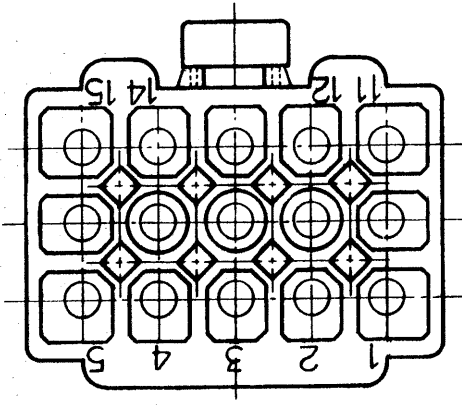
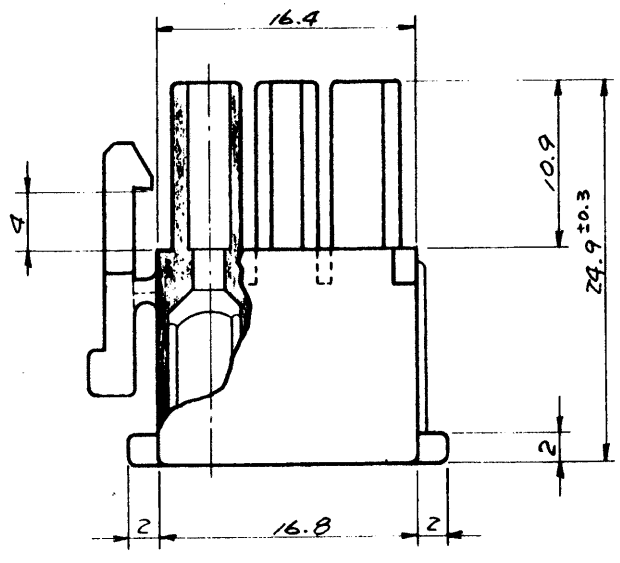
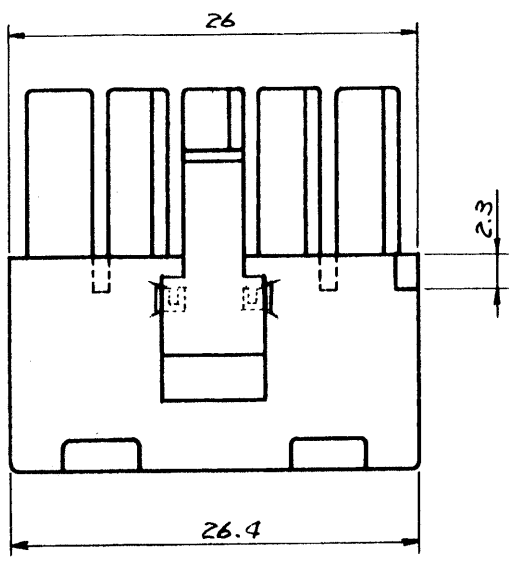
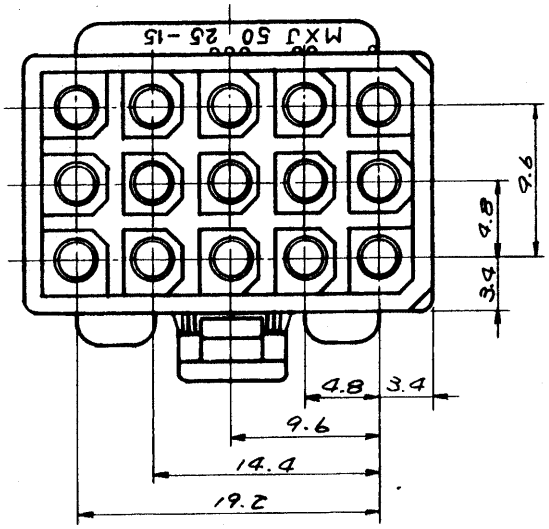


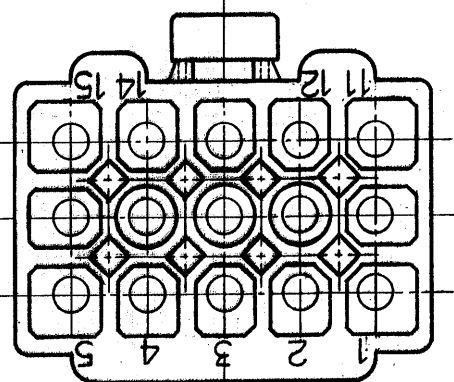
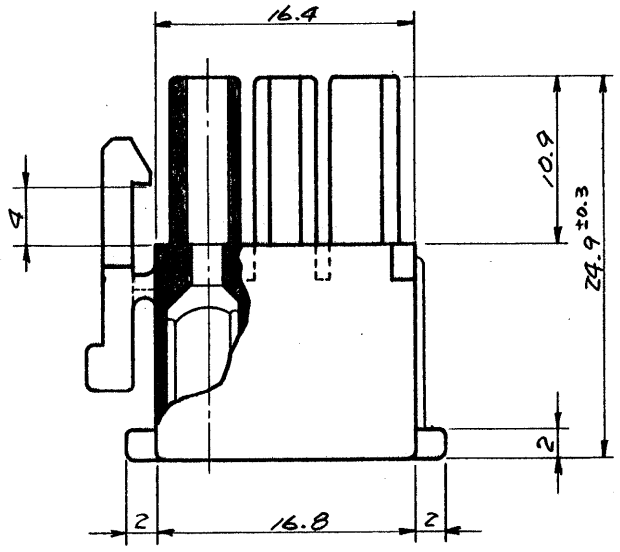
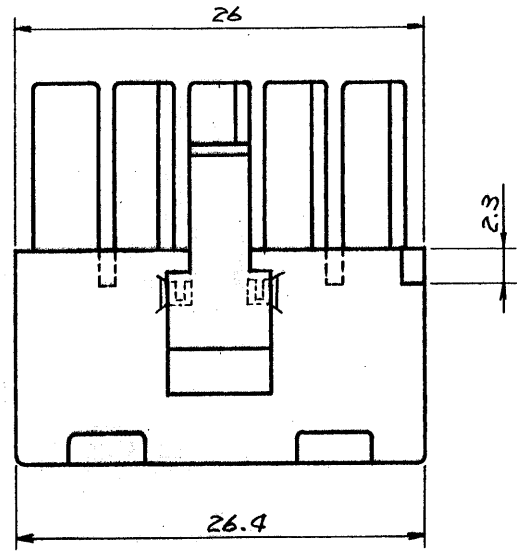
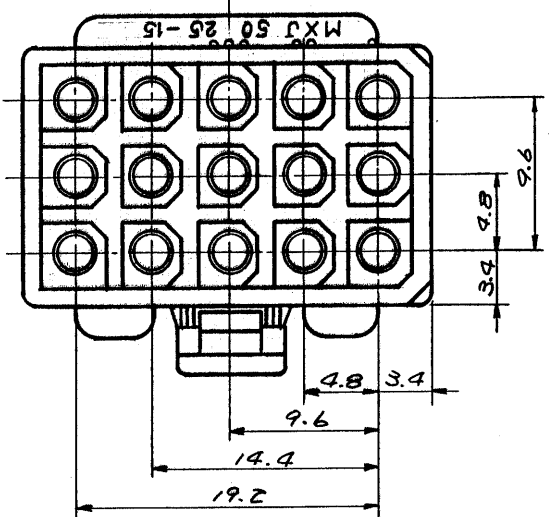
F
E
D
C
B
A



| GENERAL TOLERANCES | |
|--------------------|-------|
| 10 UNDER | ±0.2 |
| 10 OVER 30 UNDER | ±0.25 |
| 30 OVER | ±0.3 |
| ANGLE | ±3° |

| | | | | | |
|----------------|-------------------------|----------|------|--------------------------------------------------------------------|-------------------------------------------------------------------------------------------------------------------------|
| | | | | 公差 (Tolerances) .000 → ±0.005 .00 → ±0.05 .0 → ±0.1 . → ±0.3 | 所要数 (Req) DRWG. <i>J. Awano</i> 10/18/77 DSN'D <i>M. Yamamoto</i> 10/18/77 CHK'D <i>K. S. Imai</i> APP'D |
| | | | | 材料 (MAT'L) NYLON 66, 94V-2 | |
| | | | | 熱処理 (H.T.) HRe — # — | MOLEX-JAPAN CO., LTD. 日本モレックス株式会社 No. SD-5025-15R1 |
| | | | | 仕上げ (Finish) — # — | |
| D | ロックレグ支柱 ECN. NO. 1486 | 11/21/79 | K.H. | | Scale 2/1 名称 (Name) MINI. FIT CONN. 15POS. RECEPTACLE HSG. |
| C | REMOVED "X" ECN NO. 748 | 3/10/78 | CS | | |
| B ₁ | ロックレグ V7 | 3/13/78 | MSD | | |
| B | リブ, サークット No. | 3/19/77 | MSD | | |
| A | REVISED | 11/15/77 | MSD | | |
| O | PROPOSED | 10/18/77 | Y.A. | | |
| 記号 LTR | 変更内容 (Rev.) | Date | Name | | REV. ⊕ |

F
E
D
C
B
A



| 一般公差 | |
|----------|-------|
| 10未満 | ±0.2 |
| 10以上30未満 | ±0.25 |
| 30以上 | ±0.3 |
| 角度 | ±3° |

| | | | | | | |
|----------------|-------------------------|----------|-------------|--------------------------------------------------------------------|-----------------------------------------------------|----------------------------------|
| | | | | 公差 (Tolerances) .000 → ±0.005 .00 → ±0.05 .0 → ±0.1 . → ±0.3 | 所要数 (Req) | DRWG. <i>G. Awano</i> 10/18/77 |
| | | | | 材料 (MAT'L) NYLON66, 94V-2 | | DSN'D <i>M. S. MOTO</i> 10/24/77 |
| | | | | 熱処理 (H.T.) HRc | Molex | CHK'D <i>K. S. Sano</i> |
| | | | | 仕上げ (Finish) | | APP'D <i>W. M. M.</i> |
| D | ロッキングV7" ECN NO. 1488 | 11/21/77 | <i>K.H.</i> | | MOLEX-JAPAN CO., LTD. 日本モレックス株式会社 | |
| C | REMOVED "X" ECN NO. 748 | 3/8/78 | <i>Y.A.</i> | | No. | REV. |
| B ₁ | ロッキングV7" | 2/3/78 | <i>W.D.</i> | | SD-5025-15R1 | |
| B | リブ, サークットNo. | 12/19/77 | <i>W.D.</i> | | D | |
| A | REVISED | 11/15/77 | <i>W.D.</i> | | | |
| O | PROPOSED | 10/18/77 | <i>G.A.</i> | | | |
| 記号 (LTR) | 変更内容 (Rev.) | Date | Name | Scale 1 | 名称 (Name) MINI. FIT CONN. 15POS. RECEPTACLE HSG. | |