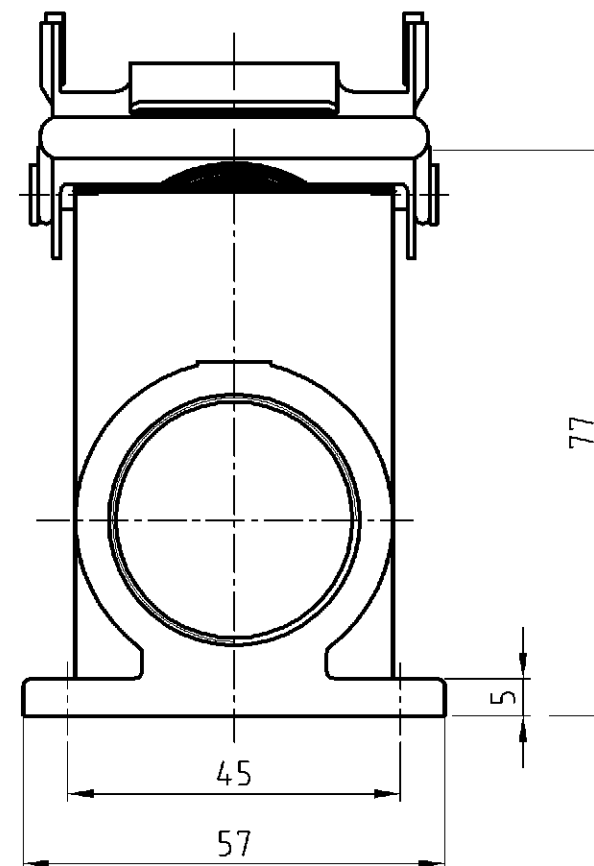
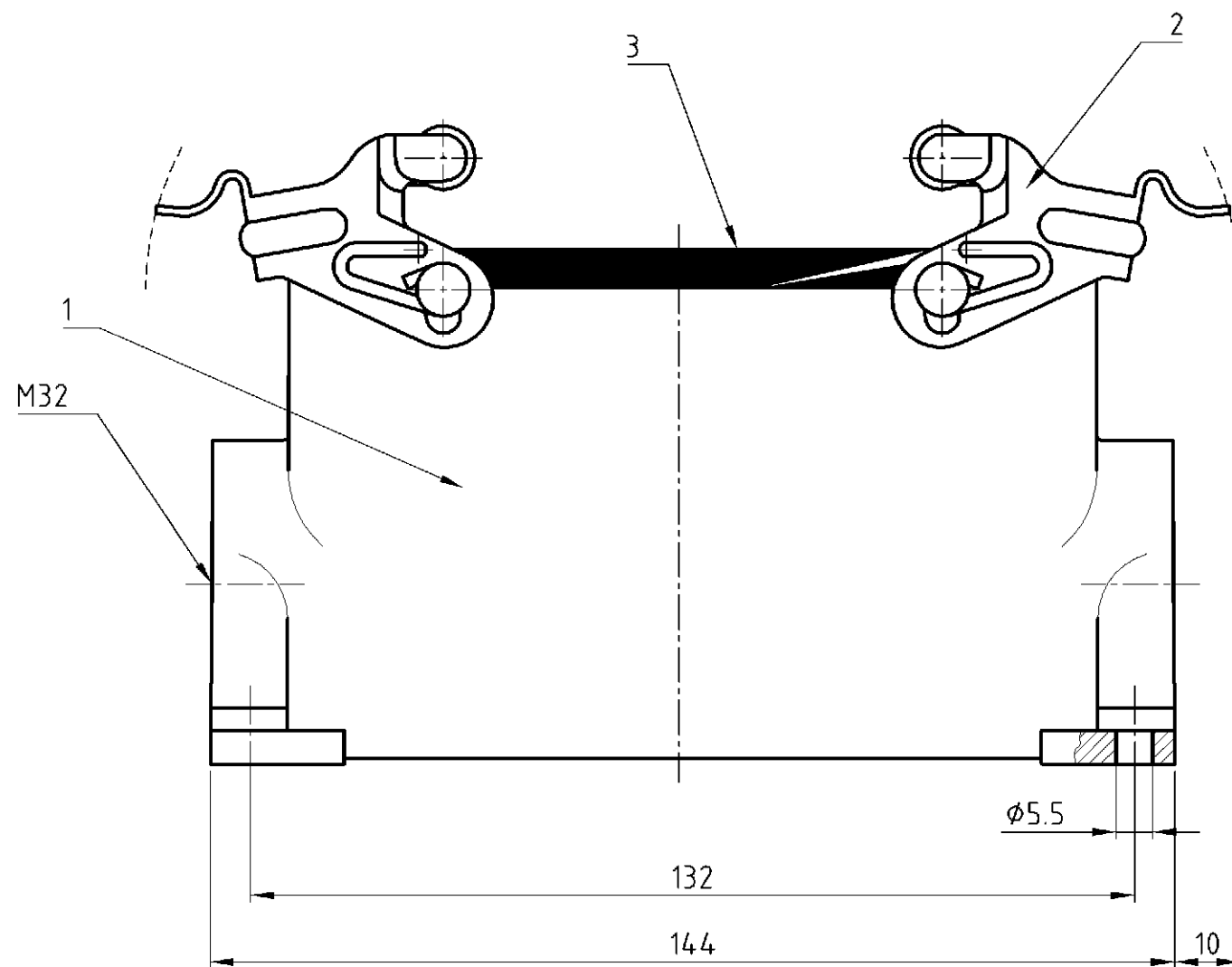


THIS DRAWING IS UNPUBLISHED.
 VERTRAULICHE UNVERÖFFENTLICHTE ZEICHNUNG
 RELEASED FOR PUBLICATION
 FREI FUER VERÖFFENTLICHUNG
 ,1997
 MATED WITH:
 PASSEND ZU:
 BG8

© COPYRIGHT 1997

BY AMP INCORPORATED. ALL RIGHTS RESERVED.
 BY AMP INCORPORATED. ALLE RECHTE VORBEHALTEN

LOC		DIST		REVISIONS			DATE	DWN	APVD
P	LTR	DESCRIPTION							
PROJEKT NR.:									
-	A1	neu gezeichnet/new drawn			EGD0-0976-04	23.09.04	SR	SM	



Notes:

- ① Material: Housing: aluminium diecasting alloy
Seals: Neoprene
- ② Surface: Varnish- grey
- ③ Varnish on the inside not necessarily

Bemerkungen:

- ① Material: Gehäuse: Alu-Druckguß-Legierung
Dichtung: Neoprene
- ② Oberfläche: Lackierung - grau
- ③ Lackierung im Gehäuseinnere ist nicht notwendig

1-2	DESCRIPTION	MATERIAL	SURFACE	COLOR	ITEM No.
1	Profildichtung/profile seal	Neoprene		black/schwarz	3
2	VS-Bügel/locking clip	Stahl/steel	verzinkt/zink plated	blau/blue	2
1	Steckergehäuse HD/hood	aluminium/ALU		grey/grau	1

DESCRIPTION		MATERIAL	SURFACE	COLOR	ITEM No.	
HD.64.SG-VS.1.M32.Z	<small>THIS DRAWING IS A CONTROLLED DOCUMENT FOR AMP INCORPORATED. IT IS SUBJECT TO CHANGE AND THE CONTROLLING ENGINEERING ORGANIZATION SHOULD BE CONTACTED FOR THE LATEST REVISION. DIESER ZEICHNUNGS-DOKUMENT WIRD DURCH AMP INCORPORATED KONTROLLIERT. ÄNDERUNGEN, DIE DEM TECHNISCHEN FORTSCHRITT DIENEN, SIND VORBEHALTEN. DEN JEWELIG LETZTQUÄLIGEN ÄNDERUNGSSTAND ERFAHREN SIE AUF ANFRAGE.</small>		DWN	Schneider	23.09.04	
	<small>DIMENSIONS: DIMENSIONEN: mm</small>		CHK	Schweiger	23.09.04	
	<small>TOLERANCES UNLESS OTHERWISE SPECIFIED: ALLGEMEINTOLERANZEN</small> P. ISO 8015 P. ISO 2768 - mH - E P. DIN 16901 - 140 0 PLC # 1 PLC # 2 PLC # 3 PLC # ANGLES / WINKEL # FINISH / OBERFLÄCHE / FARBE		APVD	-	-	
			PRODUCT SPEC	AMP HTS Elektrotechnik 53819 Neunkirchen, Germany		
MATERIAL		WEIGHT	NAME Surface mounted housing side entry Sockelgehäuse HD.64.SG-VS.1.M32.Z			
		GEWICHT	PRODUCT SPEC 108-74009 APPLICATION SPEC VERARBEITUNGSSPEZ 114-74001			
		CUSTOMER DRAWING	SIZE	CAGE CODE	DRAWING NO	RESTRICTED TO
			A3	00779	C-1103083	NUR FUER
			/KUNDENZEICHNUNG		MASSSTAB	BLATT
			1:1		1	OF
			1		VON	1
			REV		A1	