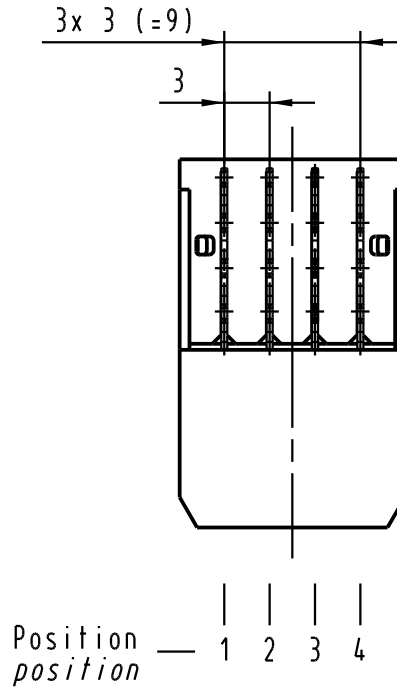
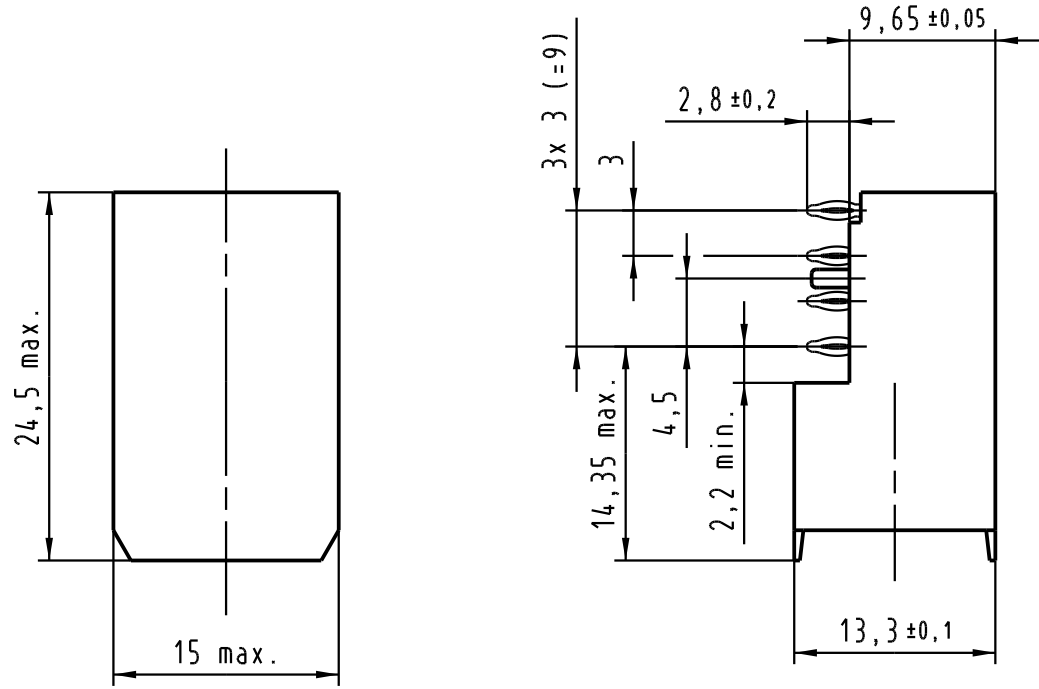
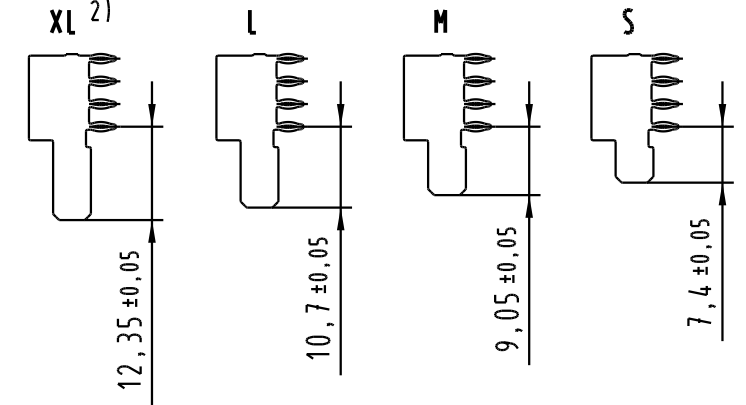


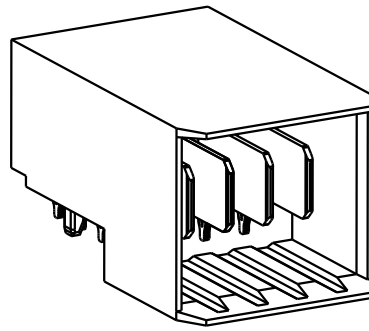
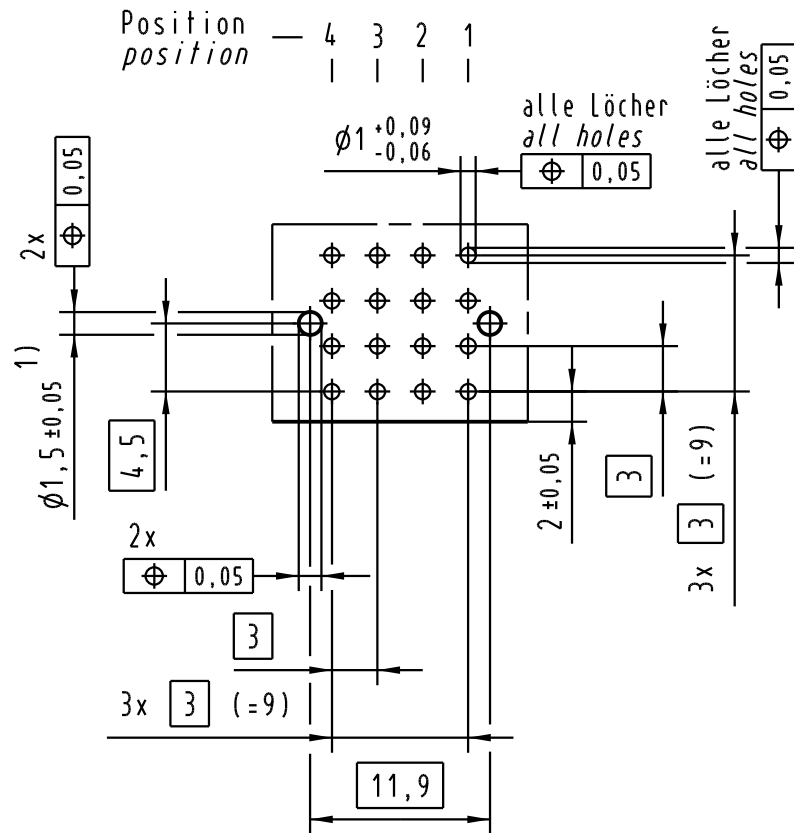
Alle Rechte vorbehalten. All rights reserved



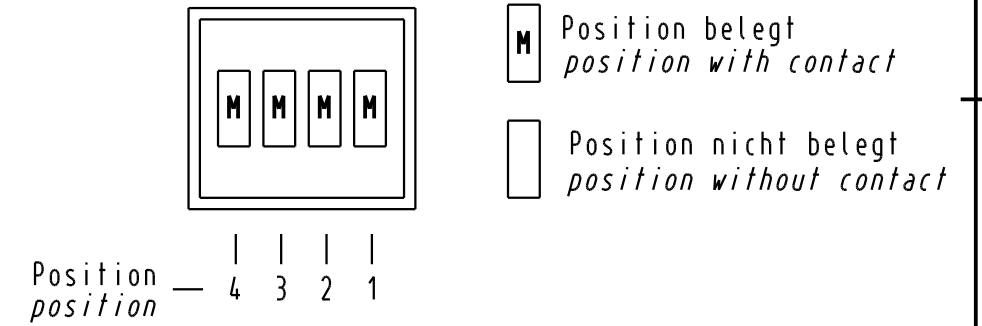
1:1  
Kontaktabmessungen  
contact dimensions



Lochbild  
board drillings



Kontaktbelegung  
contact loading



2) Type XL auf Anfrage  
2) type XL on request

1) Löcher nicht metallisiert  
1) non metallized drillings

Bohrlochdurchmesser:  $\phi 1,15 \pm 0,025$   
Lochdurchmesser (mit Oberfläche):  $\phi 1,0 \pm 0,09$   
drill hole dia.:  $\phi 1,15 \pm 0,025$   
through hole dia. (after plating):  $\phi 1,0 \pm 0,09$

All Dimensions in mm Original Size DIN A 3		Techn. Character.			Nicht tolerierte Maß/Free size tolerances		
			Dat.	Name	2:1 (1:1)	har-bus HM Power, Messerleiste, gewinkelt 4polig, Einpreßtechnik har-bus HM Power, male connector, right angled 4pole, press-fit	
			Detail.	04.03.05			HL.
			Insp.	04.03.05			Hm
			Stand.				
31726		HARTING Electronics GmbH & Co. KG		D-32339 ESPELKAMP	HARTING	TB 17 61 004 2102	
Mod.	Dat.	Name	Sub.				Blatt/page