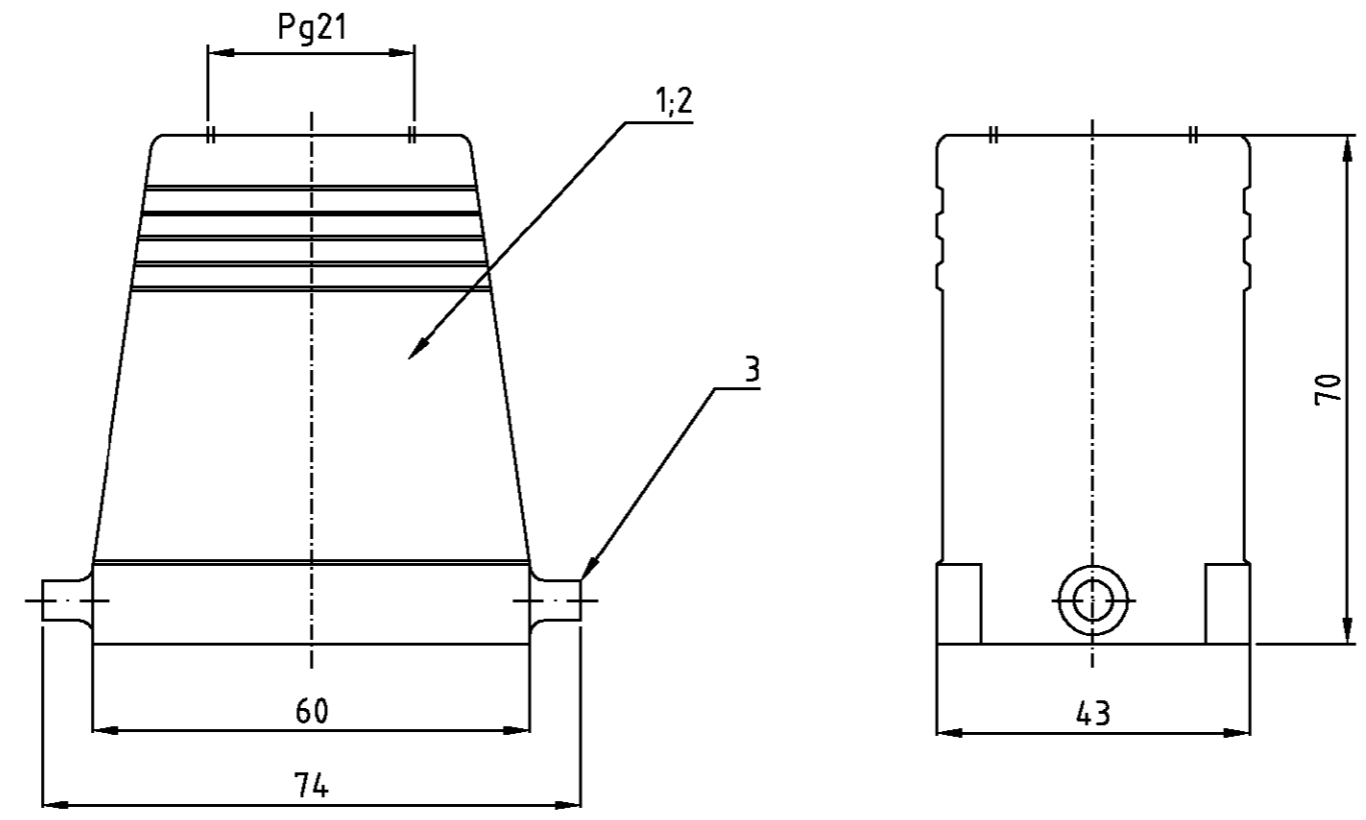


THIS DRAWING IS UNPUBLISHED.  
 VERTRAULICHE UNVERÖFFENTLICHTE ZEICHNUNG  
 © COPYRIGHT 2000 BY AMP INCORPORATED. ALL RIGHTS RESERVED.  
 FREI FUER VERÖFFENTLICHUNG  
 ALLE RECHTE VORBEHALTEN

,2000.

MATED WITH:  
 PASSEND ZU:  
 Bq3

LOC	DIST	REVISIONS			
A1	-	AENDERUNGEN			
		P	LTR	DATE	DWN
PROJEKT NR.:		A1	neu gezeichnet	Eg00-3766-02	APVD
-				18.11.02	SR SM



Bemerkungen:

- 1 Material: Gehäuse: Alu-Druckguß-Legierung
- 2 Oberfläche: - Aluminiumoxid + Lackierung schwarz  
- grau
- 3 Lackierung im Gehäuseinnere ist nicht notwendig

Notes:

- 1 Material: Housing: aluminium diecasting alloy
- 2 Surface: - aluminiumoxid + Varnish black  
- grey
- 3 Varnish on the inside not necessarily

2	-	LB-Bügelbolzen	V2A	-	blank	3	
1	-	Steckergehäuse HD-K.16	aluminium/ALU	aluminium oxid	black/schwarz	2	
-	1	Steckergehäuse HD.16	aluminium/ALU	-	grey/grau	1	
2-7	1-7	DESCRIPTION / BENENNUNG	MATERIAL	SURFACE OBERFLÄCHE	COLOR / FARBE	ITEM NO. POS.	REMARKS / BEMERKUNGEN
HD-K.16.Sto.1.21.G	HD.16.Sto.1.21.G	ORDERING TEXT / BESTELLTEXT		DWN Schneider	18.11.02	<b>HTS</b> Tyco / Electronics AMP GmbH D - 53819 Neunkirchen	
				CHK Schweiger	18.11.02	APVD NAME Hood Steckergehäuse.HD.16.STO.1.21.G	
				APVD -	-	SIZE	RESTRICTED TO NUR FUER
				PRODUCT SPEC PRODUKTSPEZ.	-	A3	
				APPLICATION SPEC VERARBEITUNGSSPEZ.	-	00779	
				WEIGHT GEWICHT	-	1102467	
				CUSTOMER DRAWING	/KUNDENZEICHNUNG	SCALE MASSSTAB	SHEET BLATT
						1	OF VON
						1	REV. A1