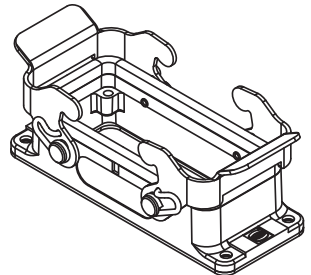
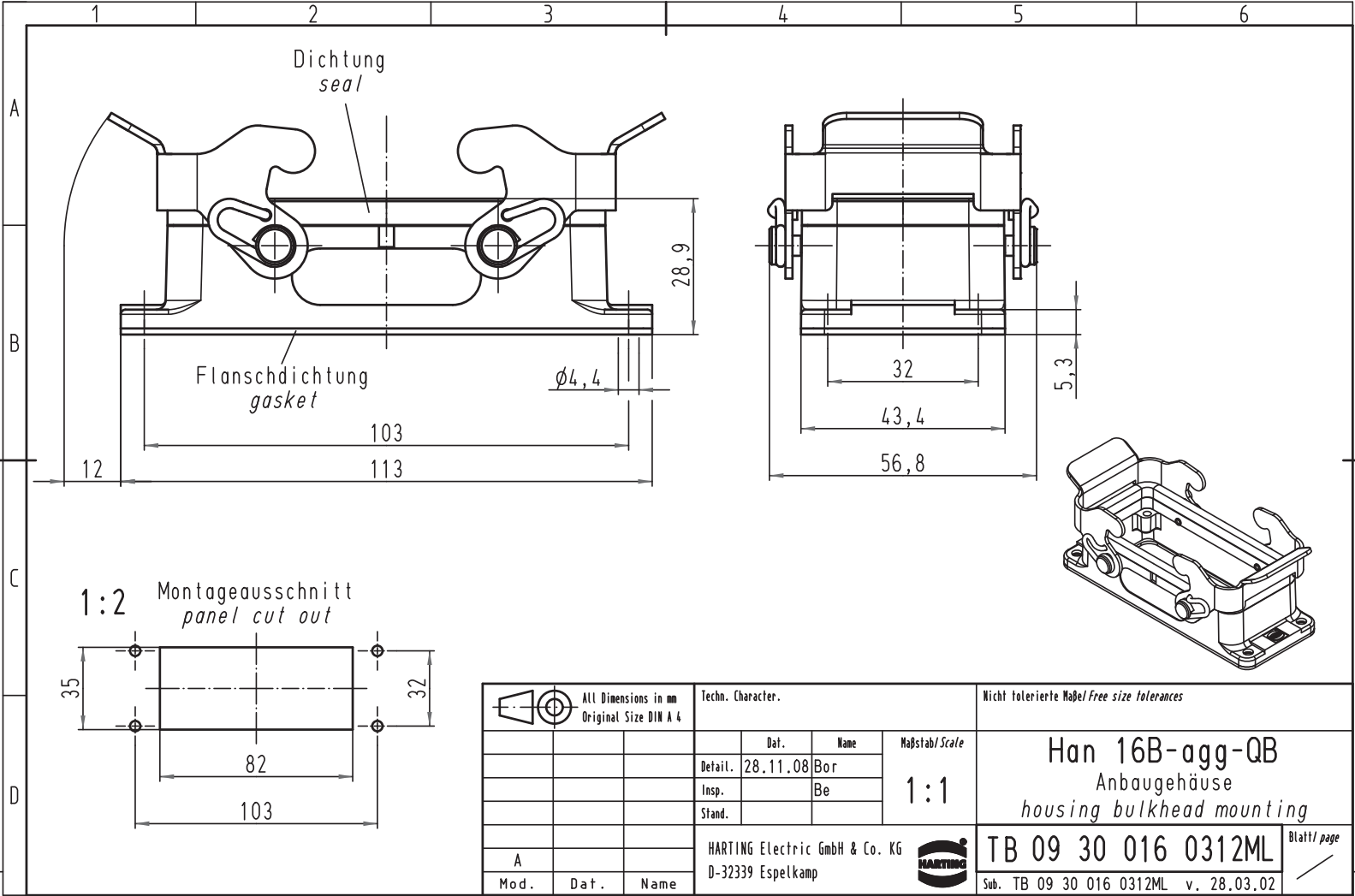


Alle Rechte vorbehalten/ All rights reserved



		Techn. Character.			Nicht tolerierte Maß/Free size tolerances	
		Dat. 28.11.08 Insp. Bor Stand. Be	Name Bor Be	Maßstab/Scale 1:1	Han 16B-agg-QB Anbaugeschäube housing bulkhead mounting	
A		HARTING Electric GmbH & Co. KG D-32339 Espelkamp			TB 09 30 016 0312ML Sub. TB 09 30 016 0312ML v. 28.03.02	Blatt/page
Mod.	Dat.	Name				