

5

4

3

2

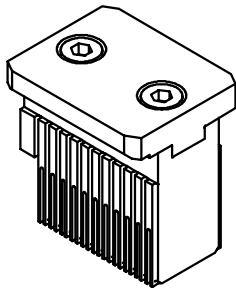
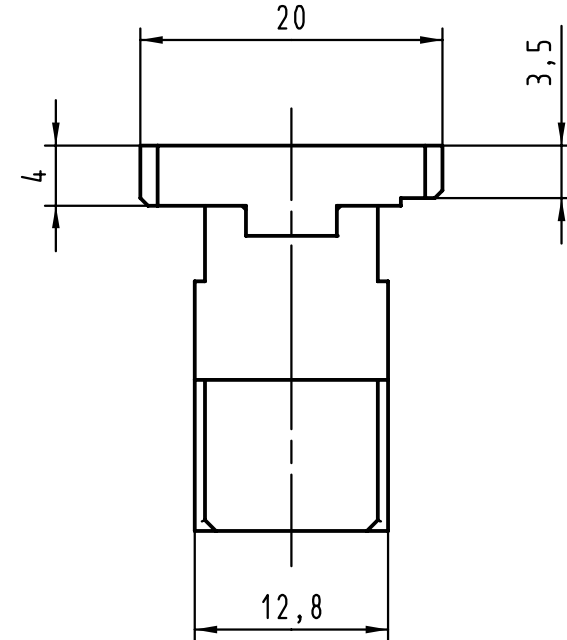
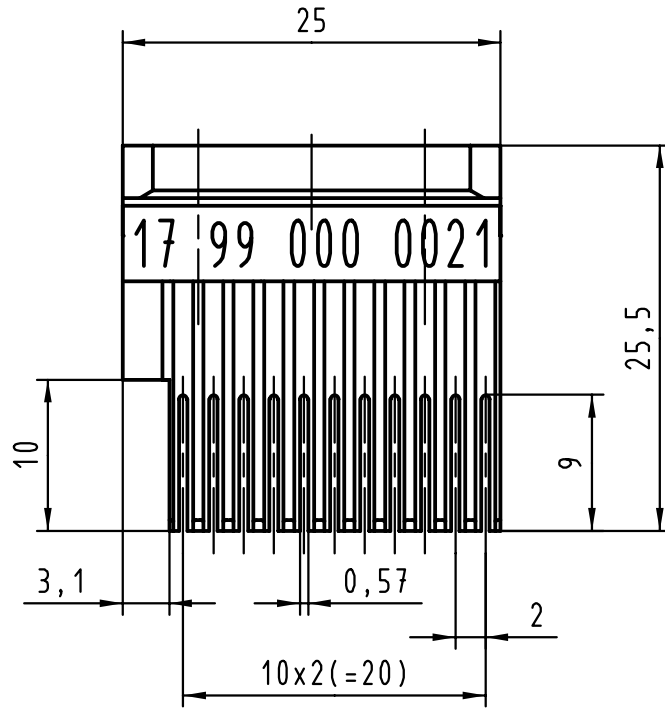
1



D

C

B

A



 All Dimensions in mm Original Size DIN A 4			Techn. Character.			Nicht tolerierte Maßel Free size tolerances		
				Dat.	Name	Maßstab/Scale 2:1	Oberstempel / Top tool har-bus HM Messerleiste / male Typ C	
			Detail.	03.03.00	Hage			
			Insp.	03.03.00	drie			
			Stand.					
26823								
12,8war12,6	26.05.00	Hage	HARTING KGaA				TB 17 99 000 0021	
	20.03.00	Hage	D-32339 ESPELKAMP					
Mod.	Dat.	Name						
							Sub.	Blatt/ page