

4

3

2

1

THIS DRAWING IS UNPUBLISHED
VERTRÄULICHE UNVERÖFFENTLICHE ZEICHNUNG

RELEASE FOR PUBLIKATION
FREI FUER VERÖFFENTLICHUNG

MATED WITH:
PASSEND ZU:
HA.16

LOC AI
DIST -

REVISIONS
ÄNDERUNGEN

P LTR

DESCRIPTION
BESCHREIBUNG

DATE

DWN

APVD

© COPYRIGHT 2000

BY AMP INCORPORATED

ALL RIGHTS RESERVED
ALLE RECHTE VORBEHALTEN

PROJEKT NR.
EGGMA05416

B1

AS PER ECR-06-7018

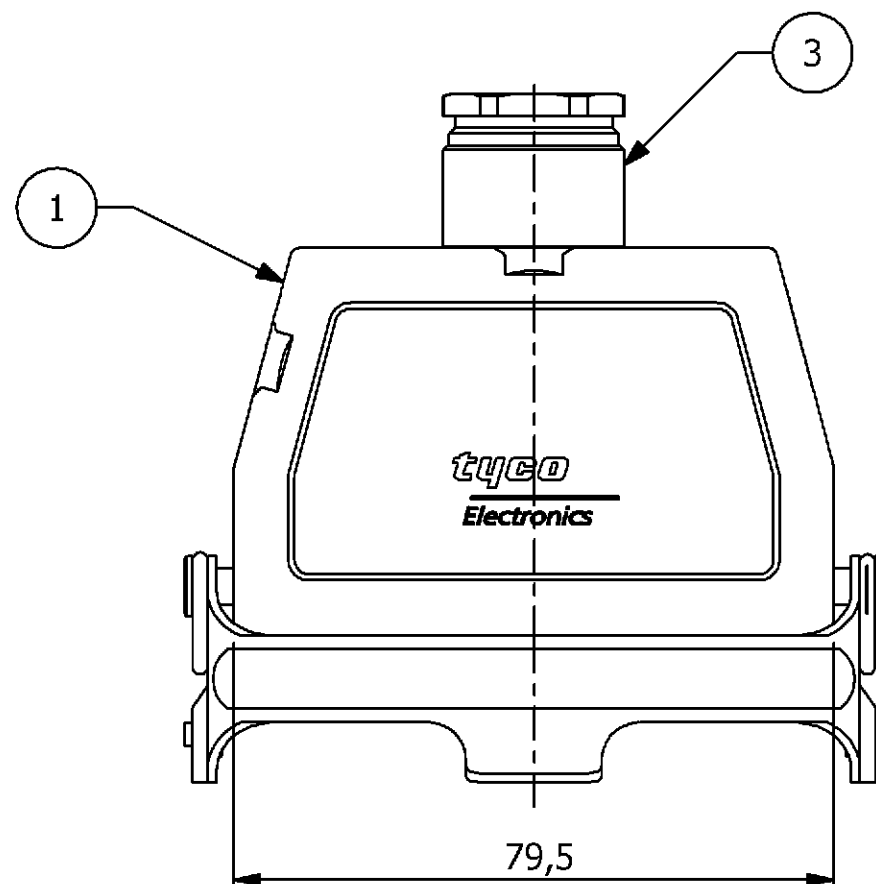
3/9/2006

PB

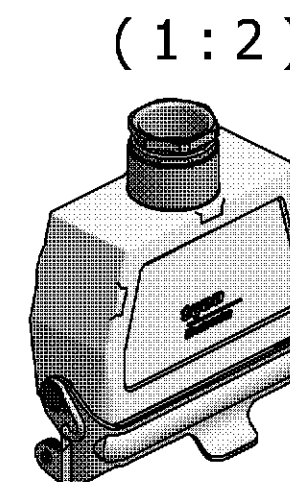
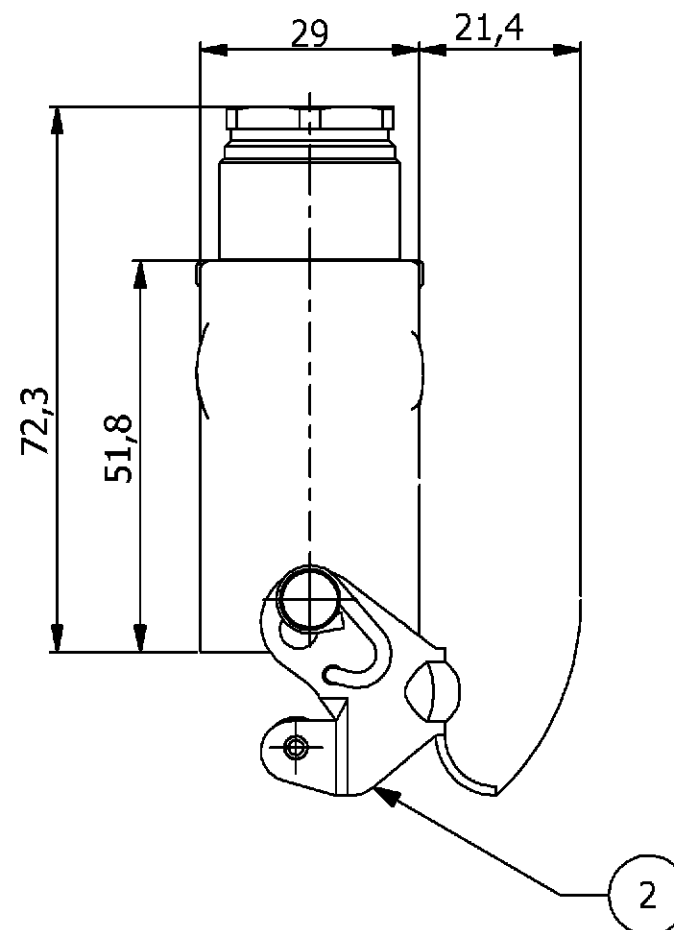
ST

NOTES

- 1 PACKAGING QUANTITY: 5 PIECES PER BOX
- 2 MATERIAL: HOUSING: ALUMINIUM DIECASTING ALLOY
- 3 SURFACE: VARNISH - GREY
- 4 VARNISH ON THE INSIDE NOT NECESSARY



PN 1-2 as shown



PN 1-2

Ordering Text:
HA.16.KDO-LB.1.16

1-2	DESCRIPTION	MATERIAL	SURFACE	COLOR	ITEM NO.	REMARKS
1	Cable Fitting Round	Brass	Nickel Plated	Blue	3	-
1	Side Clip	Steel	Zinc Plated	Blue	2	-
1	Cable to Cable Hood	Aluminium	-	Grey	1	-

PART LIST

THIS DRAWING IS A CONTROLLED DOCUMENT FOR AMP INCORPORATED. IT IS SUBJECT TO CHANGE AND THE CONTROLLING ENGINEERING ORGANIZATION SHOULD BE CONTACTED FOR THE LATEST REVISION. DIESSES ZEICHNUNGSDOKUMENT WIRD DURCH AMP INCORPORATED KONTROLLIERT. ÄNDERUNGEN, DIE DEM TECHNISCHEN FORTSCHRITT DIENEN, SIND VORBEHALTEN. DEN JEWELLS LETZTGÜLTIGEN ÄNDERUNGSSTAND ERFAHREN SIE AUF ANFRAGE.		DWN	P.BENNUR	3/9/2006	Tyco / Electronics AMP GmbH D - 53819 Neunkirchen
DIMENSIONS: DIMENSIONEN: mm		CHK	R.SRINIVAS	3/9/2006	
		APVD	T.SCHNURPFEIL	3/9/2006	
TOLERANCES UNLESS OTHERWISE SPECIFIED: ALLGEMEINTOLERANZEN		PRODUCT SPEC. PRODUKTSPEZ.		108-74009	NAME CABLE-TO-CABLE HOOD HA.16.KDO-LB.1.16
0 PLC # 1 PLC # 2 PLC # 3 PLC # ANGLES / WINKEL #		APPLICATION SPEC. VERARBEITUNGSSPEZ.		114-74004	
MATERIAL		FINISH / OBERFLÄCHE / FARBE		WEIGHT GEWICHT	RESTRICTED TO NUR FUER
				SIZE A3 CAGE CODE 00779 DRAWING NO. ZEICHNUNGS-NR. 1102150	SCALE MASSSTAB 1:1 SHEET BLATT 1 OF VON 1 REV. B1
CUSTOMER DRAWING / KUNDENZEICHNUNG					

H:\HITS\EGGMA05416\HA_16_Asmbl\HA_16_Asmbl.dwg