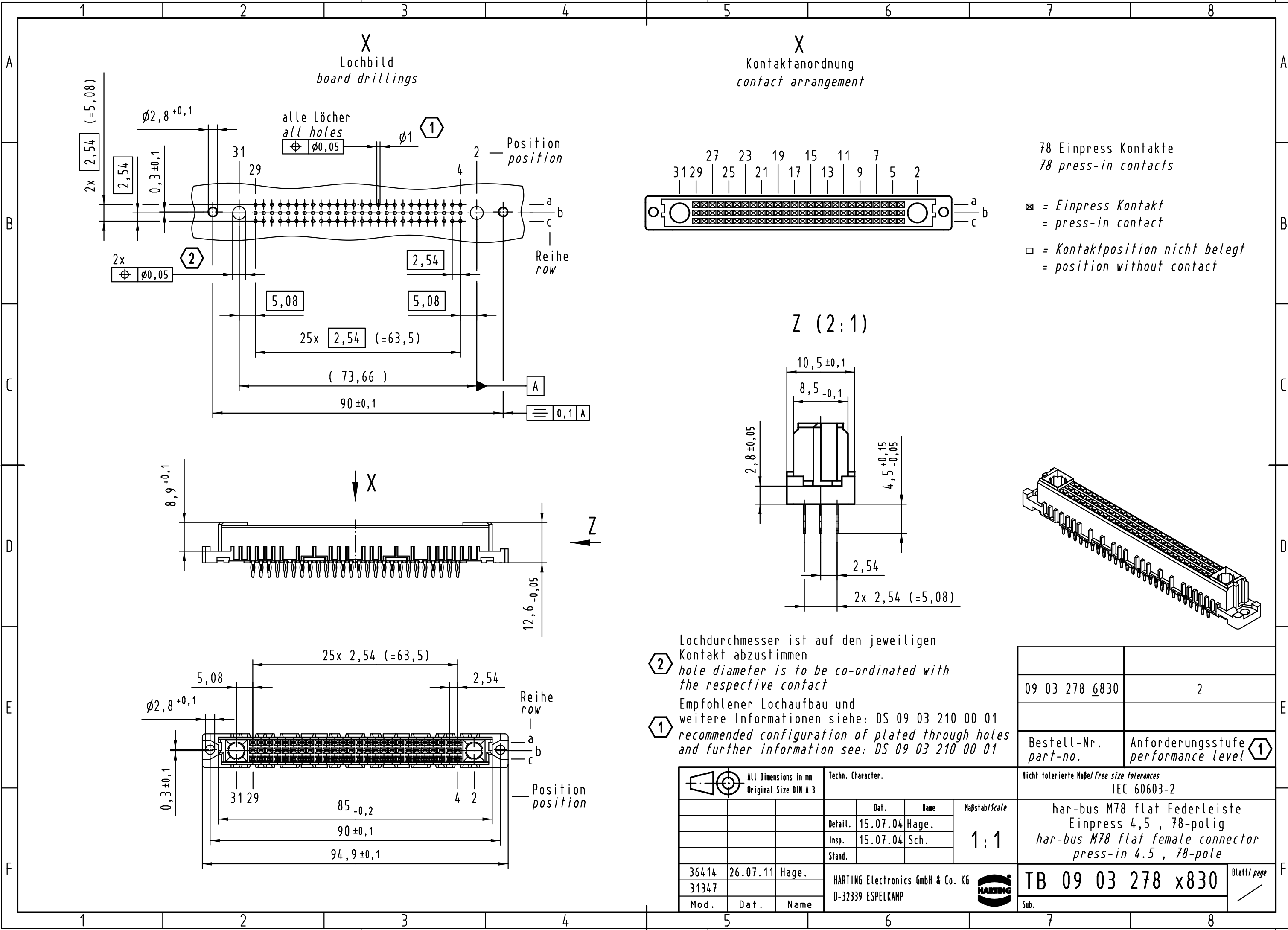


Alle Rechte vorbehalten/ All rights reserved



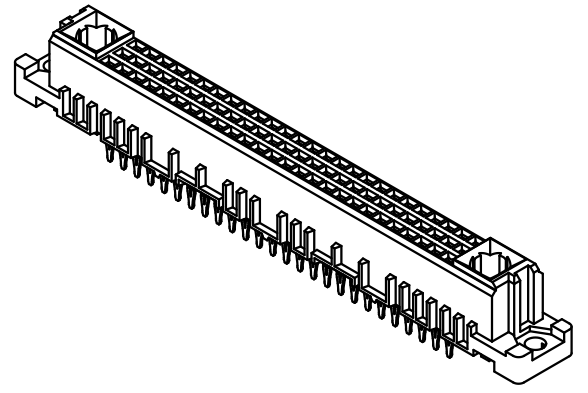
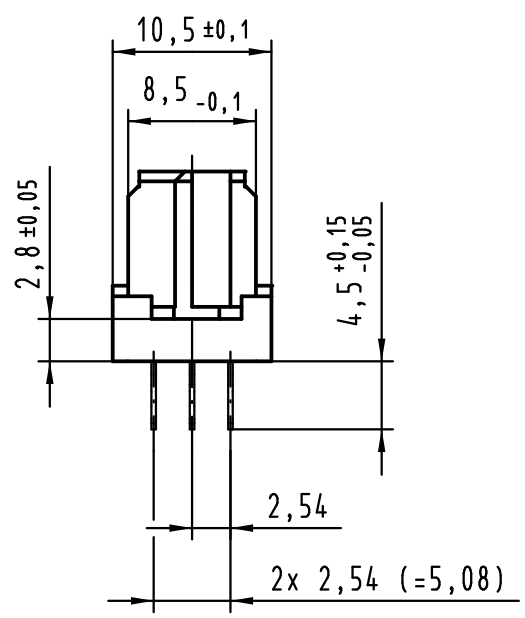
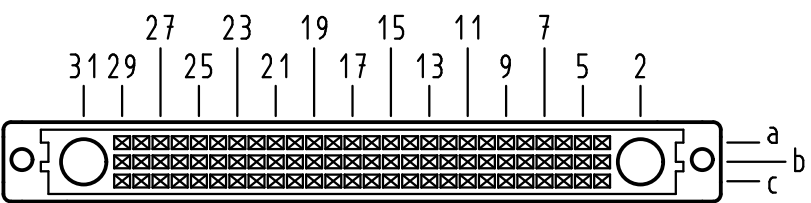
X
Lochbild
board drillings

X
Kontaktanordnung
contact arrangement

78 Einpress Kontakte
78 press-in contacts

- ☒ = Einpress Kontakt
= press-in contact
- = Kontaktposition nicht belegt
= position without contact

Z (2:1)



Lochdurchmesser ist auf den jeweiligen Kontakt abzustimmen
hole diameter is to be co-ordinated with the respective contact

Empfohlener Lochaufbau und weitere Informationen siehe: DS 09 03 210 00 01
recommended configuration of plated through holes and further information see: DS 09 03 210 00 01

09 03 278 6830	2
Bestell-Nr. part-no.	Anforderungsstufe performance level 1

All Dimensions in mm Original Size DIN A 3		Techn. Character.			Nicht tolerierte Maßel Free size tolerances IEC 60603-2	
Mod.	Dat.	Name	Dat.	Name	Maßstab/Scale	har-bus M78 flat Federleiste Einpress 4,5 , 78-polig har-bus M78 flat female connector press-in 4.5 , 78-pole
36414	26.07.11	Hage.	15.07.04	Hage.	1:1	
31347			15.07.04	Sch.		
HARTING Electronics GmbH & Co. KG D-32339 ESPELKAMP					Sub.	

F

F