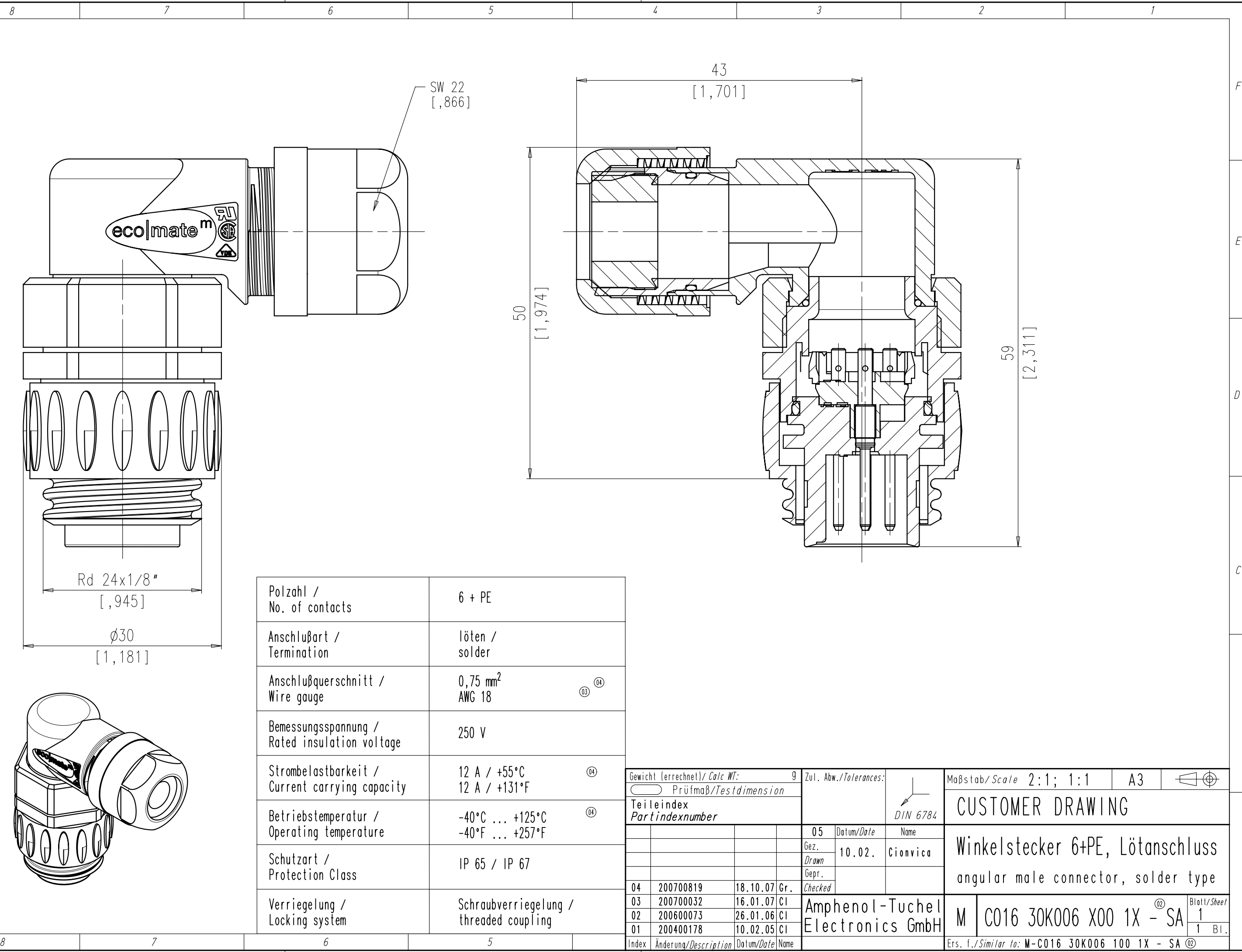


Copying of this document and giving it to others and the use or communication of the contents thereof, are forbidden without express authority. Offenders are liable to the payment of damages. All rights are reserved in the event of the grant of a patent or the registration of the utility model or design.

Weitergabe sowie Vervielfältigung dieser Unterlage, Verwertung und Mitteilung ihres Inhalts nicht gestattet, soweit nicht ausdrücklich zugestanden. Zuwiderhandlungen verpflichten zu Schadenersatz. Alle Rechte für den Fall der Patenterteilung oder Gebrauchsmuster-Eintragung vorbehalten.



Polzahl / No. of contacts	6 + PE
Anschlußart / Termination	löten / solder
Anschlußquerschnitt / Wire gauge	0,75 mm ² AWG 18 ⁰³ ⁰⁴
Bemessungsspannung / Rated insulation voltage	250 V
Strombelastbarkeit / Current carrying capacity	12 A / +55°C ⁰⁴ 12 A / +131°F
Betriebstemperatur / Operating temperature	-40°C ... +125°C ⁰⁴ -40°F ... +257°F
Schutzart / Protection Class	IP 65 / IP 67
Verriegelung / Locking system	Schraubverriegelung / threaded coupling

Gewicht (errechnet) / Calc WT: 9		Zul. Abw. / Tolerances:		Maßstab / Scale 2:1; 1:1		A3			
Prüfmaß / Test dimension		DIN 6784		CUSTOMER DRAWING					
Teileindex Part index number		05		Datum / Date		Name		Winkelstecker 6+PE, Lötanschluss angular male connector, solder type	
		Gez.		10.02.		Cionvica			
		Gepr.							
04 200700819		18.10.07		Gr.					
03 200700032		16.01.07		CI					
02 200600073		26.01.06		CI					
01 200400178		10.02.05		CI					
Index		Änderung / Description		Datum / Date		Name		Amphenol-Tuchel Electronics GmbH	
								M C016 30K006 X00 1X - SA ⁰²	
								Blatt / Sheet 1 1 Bl.	
								Ers. f. / Similar to: M-C016 30K006 100 1X - SA ⁰²	