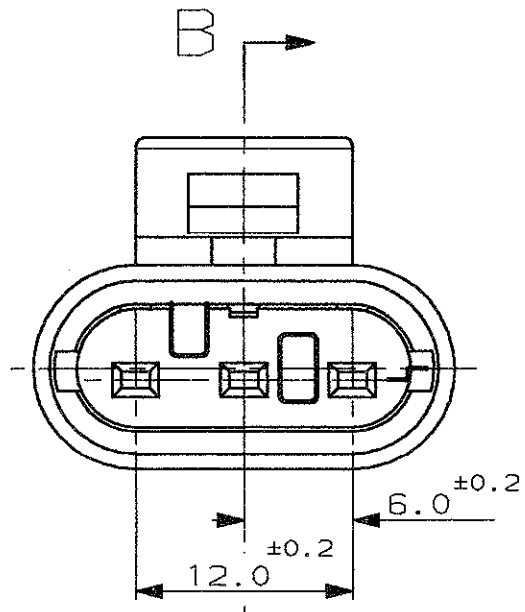
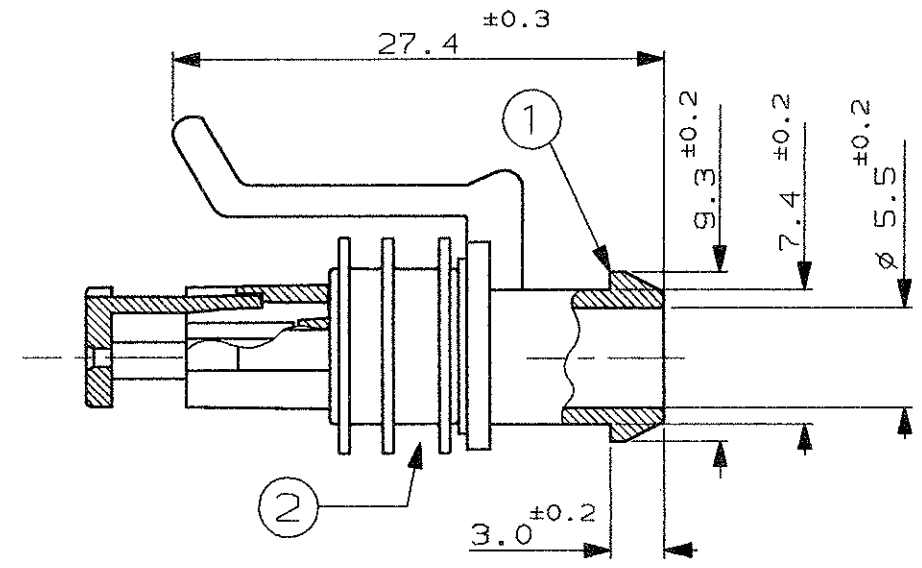


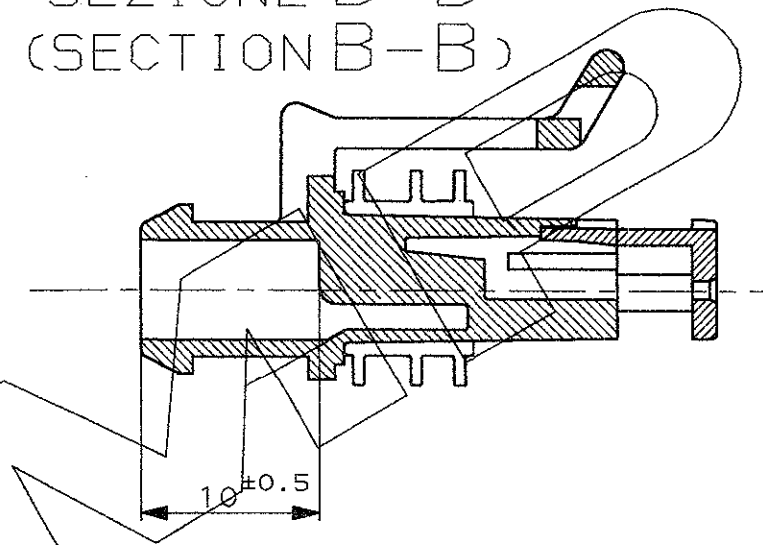
SCALA NON IMPEGNATIVA
(DO NOT SCALE)
DIMENSIONI IN mm
(DIMENSIONS IN mm)

METRIC

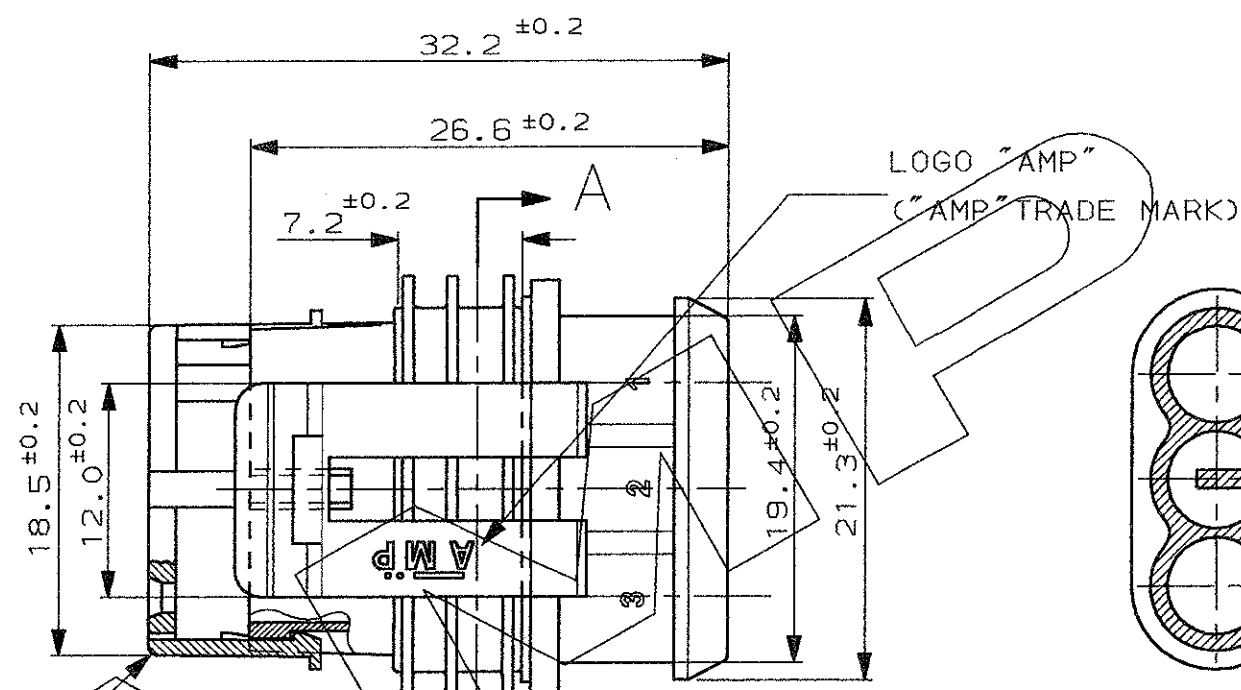
PROIEZIONE EUROPEA
(EUROPEAN PROJECTION)



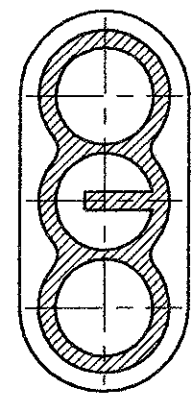
SEZIONE B-B
(SECTION B-B)



1) PER RAPPRESENTAZIONE DIMA CONTROPARTE
VEDERE FOGLIO 2 DI 2.
(FOR COUNTERPART DETAIL SEE SHEET 2 OF 2)



SEZIONE PARZIALE A-A
(PARTIAL SECTION A-A)



3) AGGANCI SECONDARIO, PRE-ASSEMBLATO
(SECONDARY LOCK, IN PRE-ASSEMBLED POSITION)

ROSSO (RED)	PA 6.6 CAR. VETRO (PA 6.6 G.F.)	AGGANCI SECONDARIO (SECONDARY LOCK)	3	284073-1
GIALLO (YELLOW)	GOMMA SILICONICA (SILICONE RUBBER)	GUARNIZIONE (SEALING)	2	
NERO (BLACK)	PA 6.6 CAR. VETRO (PA 6.6 G.F.)	BLOCCHETTO (HOUSING)	1	
COLORE (COLOUR)	MATERIALE (MATERIAL)	DESCRIZIONE (DESCRIPTION)	COMPONENTE No. (ITEM No.)	NUMERO (PART NUMBER)

CUSTOMER DWG. FOR REFERENCE ONLY DISEGNO PER CLIENTE SOLO PER RIFERIMENTO

THIS DRAWING IS UNPUBLISHED RELEASE FOR PUBLICATION 19

© COPYRIGHT 19 BY AMP INCORPORATED, HARRISBURG, PA. ALL INTERNATIONAL RIGHT RESERVED. AMP PRODUCTS MAY BE COVERED BY U.S. AND FOREIGN PATENT AND/OR PATENT PENDING

TOLLERANZE, SE NON DIVERSAMENTE SPECIFICATO (TOLERANCES, UNLESS OTHERWISE SPECIFIED)	DIAM. ISOLANTE (INS. DIA. RANGE)	RANGO FILO (WIRE RANGE)	SCALA (SCALE)
± 0.3	-	-	-

ANGOLI (ANGLES) ± 2°

AMP AMP ITALIA S.p.A.
Corso F.lli Cervi, 15
COLLENO (TORINO)

DIS. (DR.) 12-10-99 M. GHISOLFI
DESCRIZIONE (DESCRIPTION) AMP SUPERSEAL 1.5 SRS 3 POS. PLUG CONN. WITH CLOSED MIDDLE CAVITY

A1	REVISED ET00-0408-99	M. G.	03-11-99
A	FIRST ISSUE AND REVISED ET00-0325-99	M. G.	1999
REV. (REV. NO.)	REVISIONI (REVISION RECORD)	DIS. (DR.)	DATA (DATE)

CONT. (CHK) R. MARTINI
APP. (APP.) I A3 C-284073 A1 1

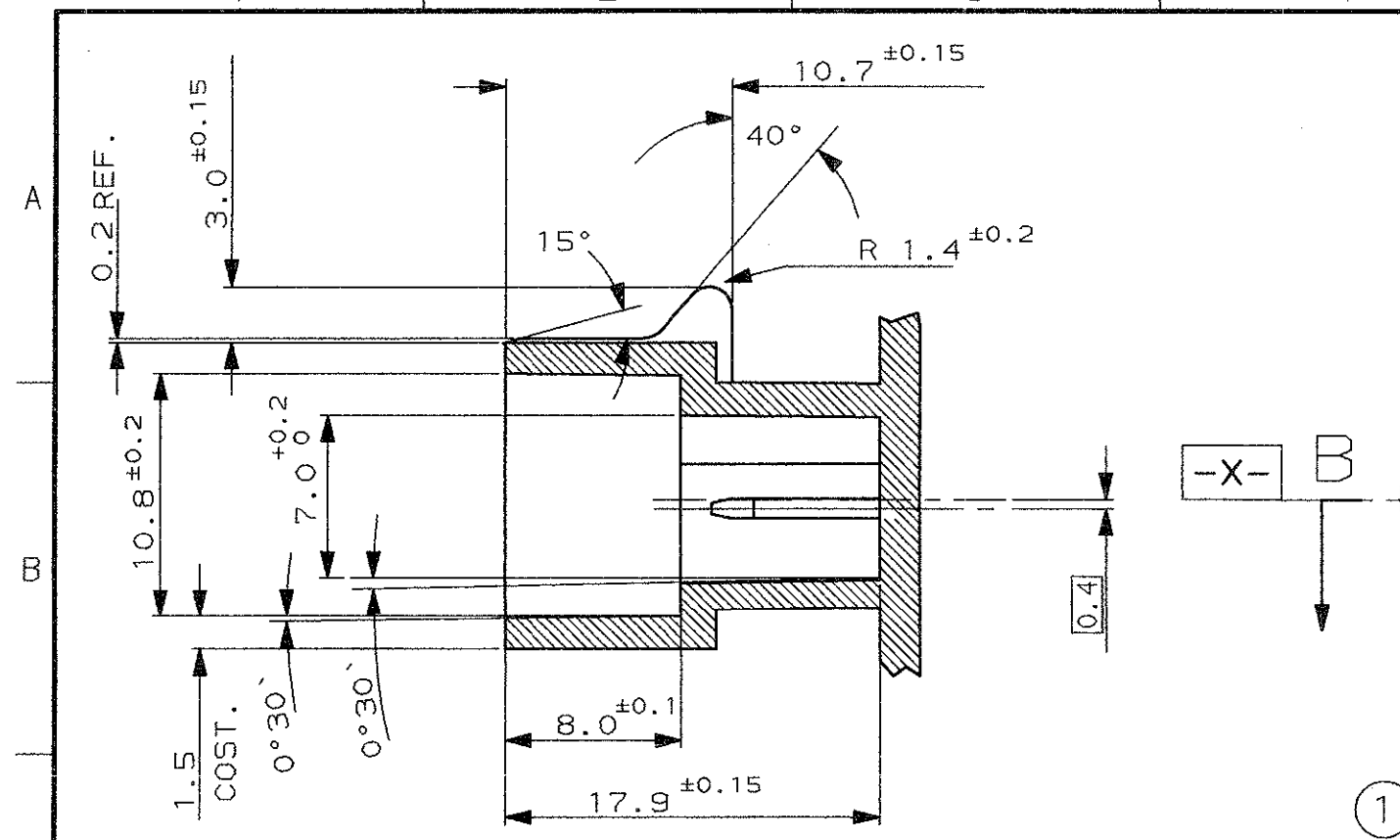
LOC. SIZE NUMERO (DWG NO.)
REV. FOGLIO (SHEET) DI (OF) 2

DISTRIBUZIONE (PRINT DIST.)

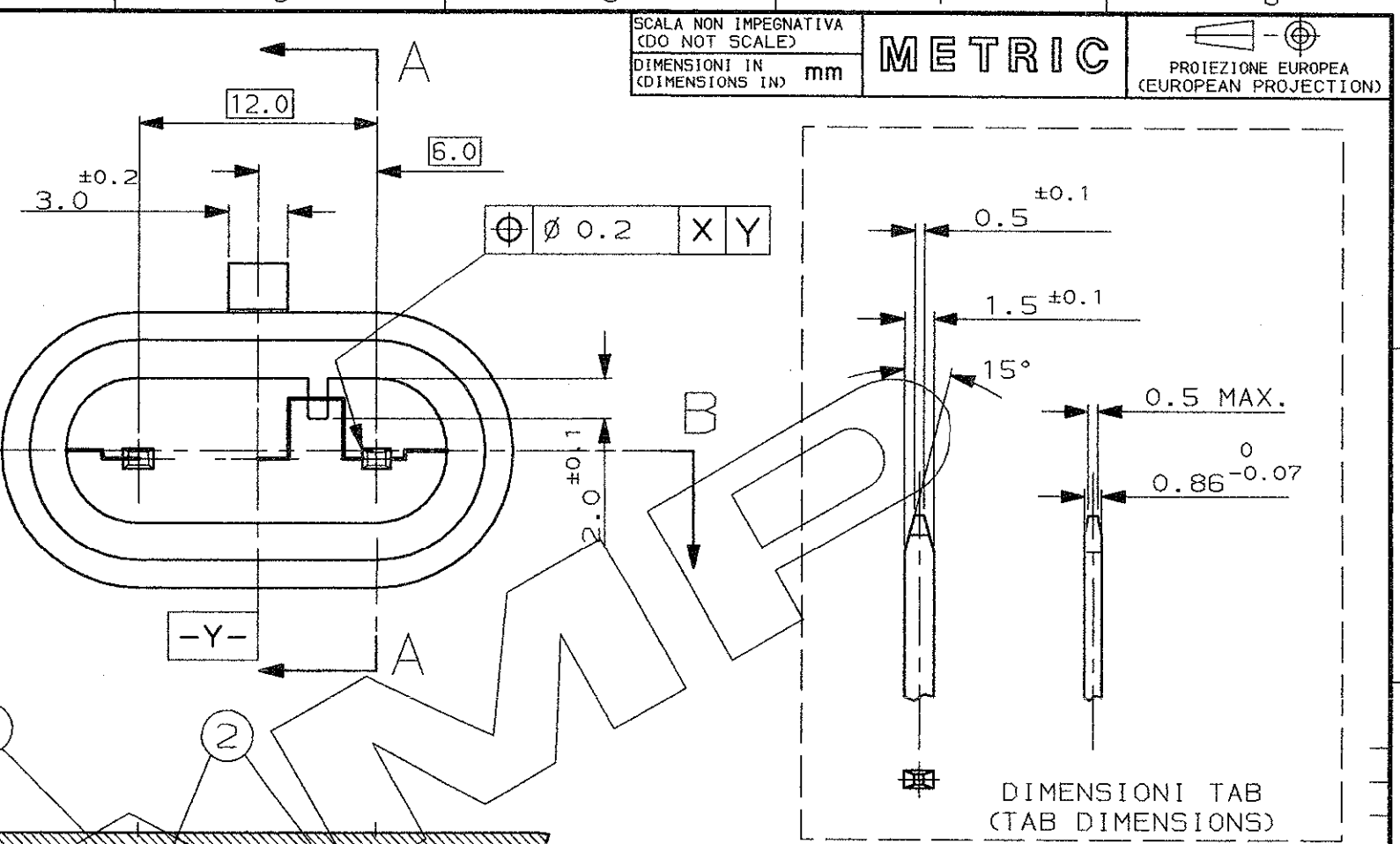
SCALA NON IMPEGNATIVA
(DO NOT SCALE)
DIMENSIONI IN mm
(DIMENSIONS IN mm)

METRIC

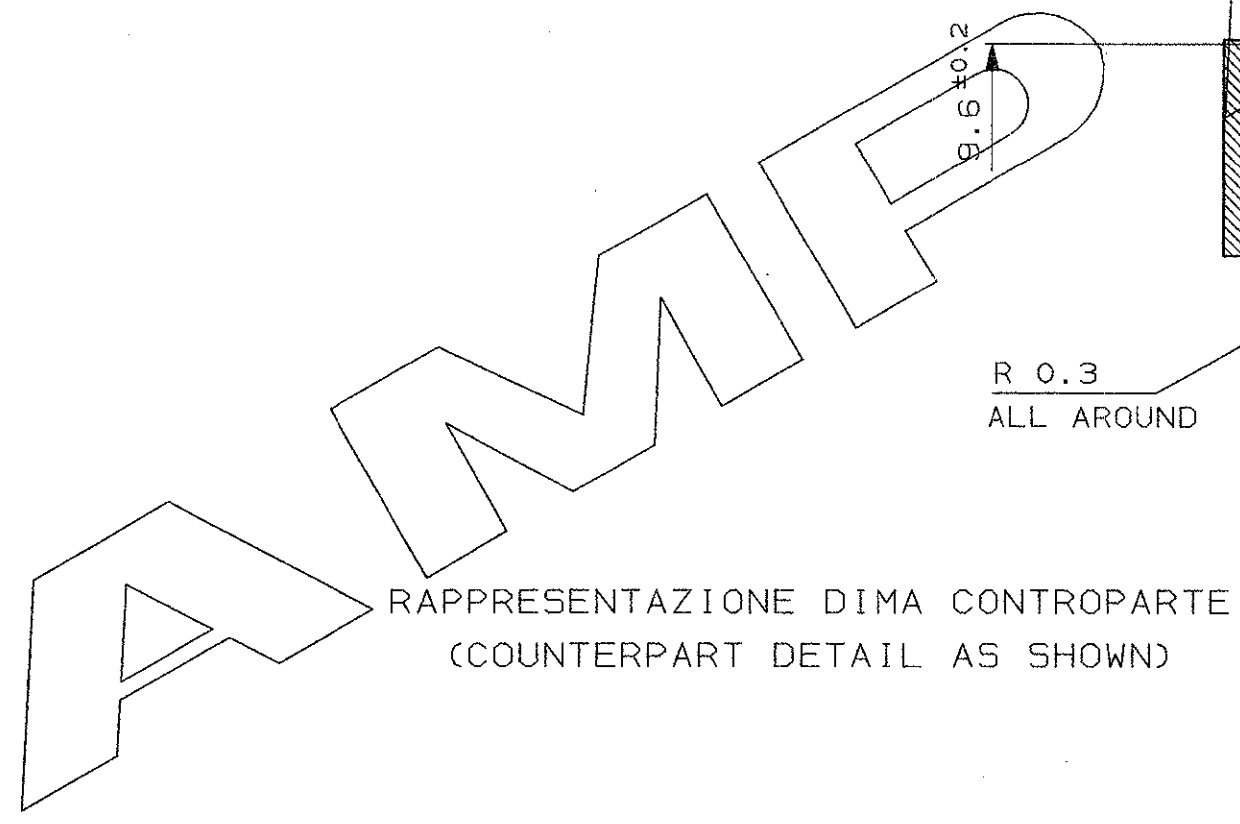
PROIEZIONE EUROPEA
(EUROPEAN PROJECTION)



SEZIONE A-A
(SECTION A-A)



SEZIONE B-B
(SECTION B-B)



RAPPRESENTAZIONE DIMA CONTROPARTE
(COUNTERPART DETAIL AS SHOWN)

STAGNATO, SP. 1-3 μm (TIN PLATED, 1-3 μm THK)	OTTONE (BRASS)	TAB	2
— — —	PA 6.6 CAR. VETRO (PA 6.6 G.F.)	BLOCCETTO (HOUSING)	1
FINITURA (FINISH)	MATERIALE (MATERIAL)	DESCRIZIONE (DESCRIPTION)	ITEM NR.

CUSTOMER DWG. FOR REFERENCE ONLY DISEGNO PER CLIENTE SOLO PER RIFERIMENTO

THIS DRAWING IS UNPUBLISHED RELEASE FOR PUBLICATION 19

© COPYRIGHT 19 BY AMP INCORPORATED, HARRISBURG, PA. ALL INTERNATIONAL RIGHT RESERVED. AMP PRODUCTS MAY BE COVERED BY U.S. AND FOREIGN PATENT AND/OR PATENT PENDING

TOLLERANZE, SE NON DIVERSAMENTE SPECIFICATO (TOLERANCES, UNLESS OTHERWISE SPECIFIED)	DIAM. ISOLANTE (INS. DIA. RANGE)	RANGO FILO (WIRE RANGE)	SCALA (SCALE)
± 0.3	—	—	---

ANGOLI (ANGLES) ± 2°

DIS. (DR.) — DESCRIZIONE (DESCRIPTION) AMP SUPERSEAL 1.5 SRS 3 POS. PLUG CONN. WITH CLOSED MIDDLE CAVITY

CONT. (CHK) — LOC. SIZE (DWG NO) I A3 C-284073 REV. A1 FOGLIO (SHEET) 2 DI (OF) 2

VEDERE FOGLIO 1 DI 2 (SEE SHEET 1 OF 2)	APP. (APP.)	DIS. DATA (DR) (DATE)
REV. (REV.)	REVISIONI (REVISION RECORD)	

DISTRIBUZIONE (PRINT DIST.)