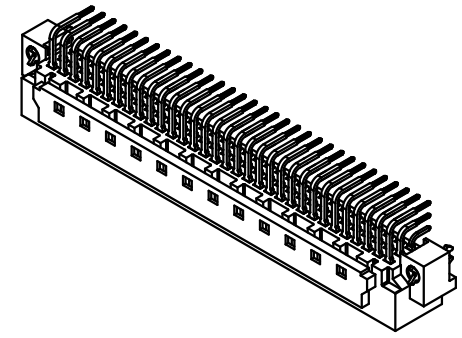
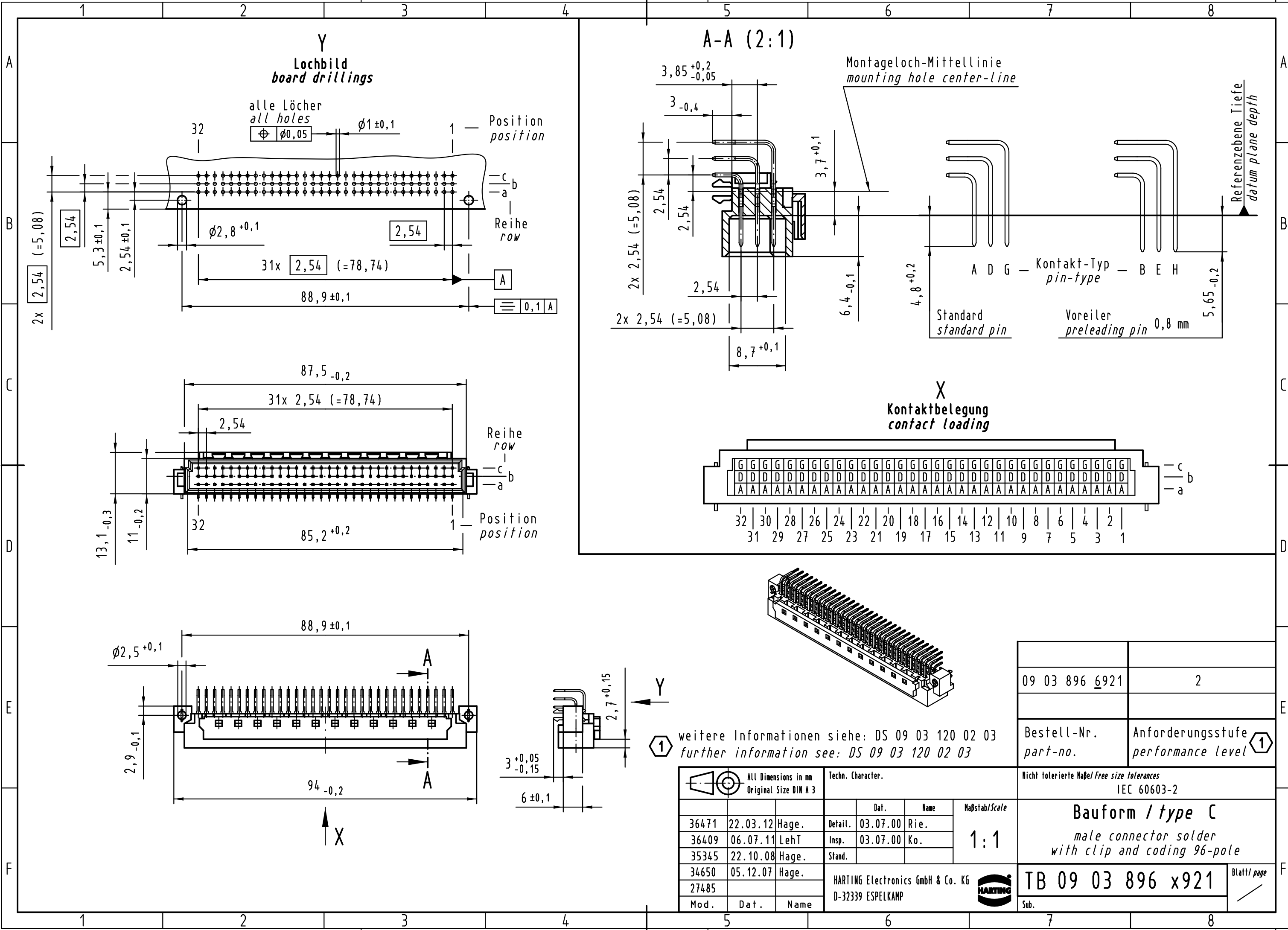


Alle Rechte vorbehalten/ All rights reserved



① weitere Informationen siehe: DS 09 03 120 02 03  
 further information see: DS 09 03 120 02 03

All Dimensions in mm Original Size DIN A 3			Techn. Character.			Maßstab/Scale
Mod.	Dat.	Name	Dat.	Name		
36471	22.03.12	Hage.	Detail.	03.07.00	Rie.	1:1
36409	06.07.11	LehT	Insp.	03.07.00	Ko.	
35345	22.10.08	Hage.	Stand.			
34650	05.12.07	Hage.				
27485						
HARTING Electronics GmbH & Co. KG D-32339 ESPELKAMP						

09 03 896 6921	2
Bestell-Nr. part-no.	Anforderungsstufe performance level ①
Nicht tolerierte Maßel Free size tolerances IEC 60603-2	
<b>Bauform / type C</b> male connector solder with clip and coding 96-pole	
TB 09 03 896 x921	Blatt/ page
Sub.	