

Mini Drawer Connectorミニドロワーコネクタ

Contents

First 6 pages following this top sheet	:	English version
Next 7 pages	:	Japanese version

When only one of above versions is supplied to customers, this top sheet shall be attached.

目次

このシートに続く最初の 6 ページ	:	英語版
次の 7 ページ	:	日本語版

カスタマーに英語または日本語版の片方のみを提出する場合は、このトップシートが必ず添付されなければならない。

Revision Record (改訂記録)

Revision Letter (改訂記号)	EC number (改訂記録番号)	Date (日付)
B	FJ00-1898-99	04 NOV 1999

Outline of the latest revision (最新改訂の概要)

Combine two language versions into one document. No change was made on product specification.

2ヶ国語の文書を一括管理とした。仕様内容に変更なし。

AMP

MINI DRAWER CONNECTOR

411-5538

(WAS IS-538J)

日本アイ・エム・ピー株式会社
AMP (Japan), Ltd.

INSTRUCTION SHEET

Released 26 JUL.'90

Rev. B 04 NOV 99

1. INTRODUCTION

This instruction sheet covers applications and operation procedures of Mini Drawer Connectors.

Read this instruction sheet thoroughly before you start operation.

2. APPLICABLE PRODUCTS

This instruction sheet is described on the undermentioned products :

Number of position	Part No.	Reference
14 P	<input type="checkbox"/> - 176469 - <input type="checkbox"/>	
22 P	<input type="checkbox"/> - 176445 - <input type="checkbox"/>	

3. REFERENTIAL STANDARDS

	Product Specification	Application Specification
Mini Drawer Connector	108-5308	
CT Connector(Single)	108-5218	114-5104

4. RELATIVE INFORMATION

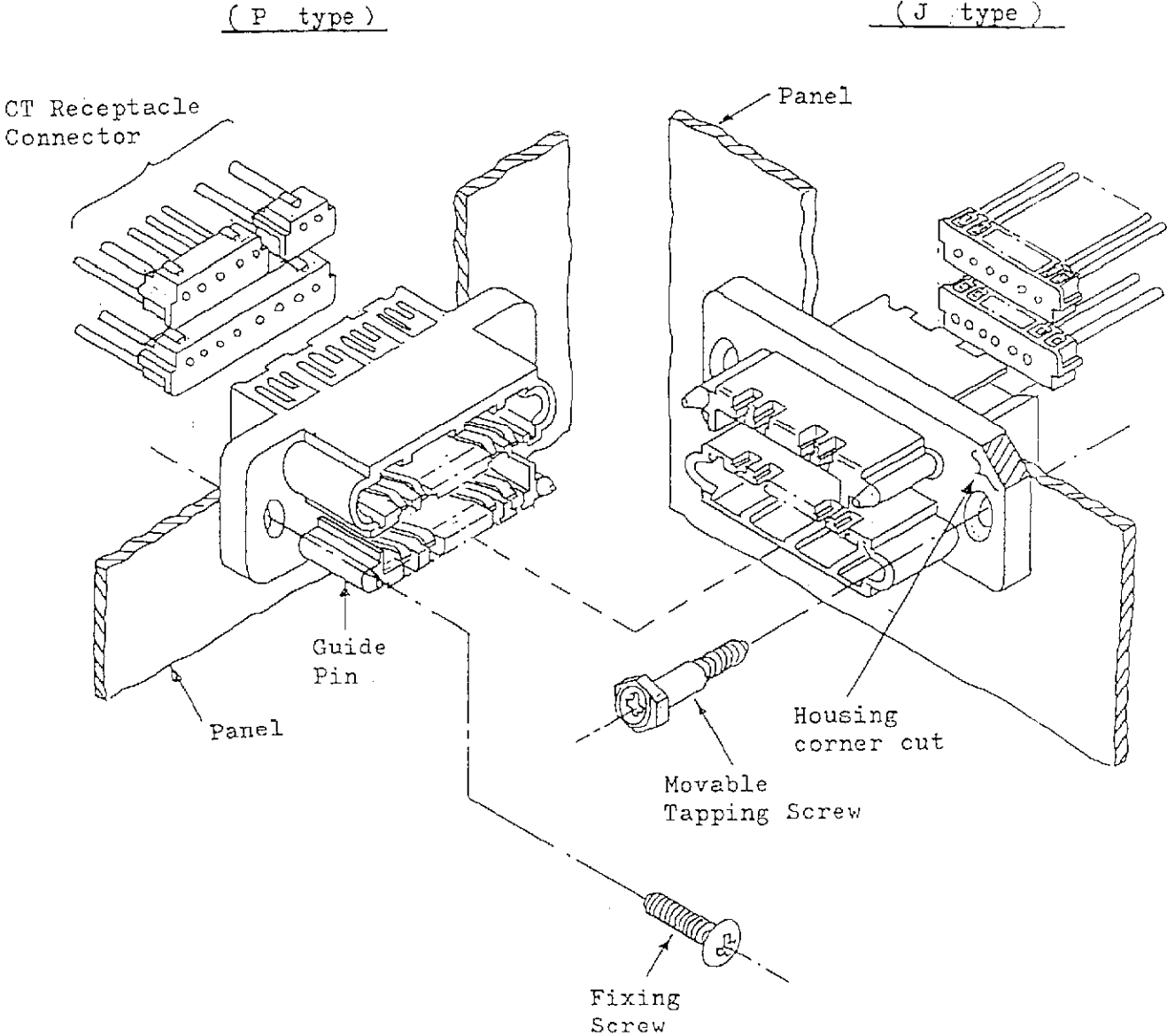
Refer to the following information:

Dimension, Panel-cut dimension ... Customer drawings

Instruction sheet for the extraction tools IS-535J

5. PRODUCT DESCRIPTION

Mini Drawer connectors consist of the undermentioned components, and name of each component and its configuration are as illustrated below:



Installation method:

Fixed side

M3 Tapping screw
(Housing: P type)

Movable side

Tapping screw for the
exclusive use
(Housing: J type)

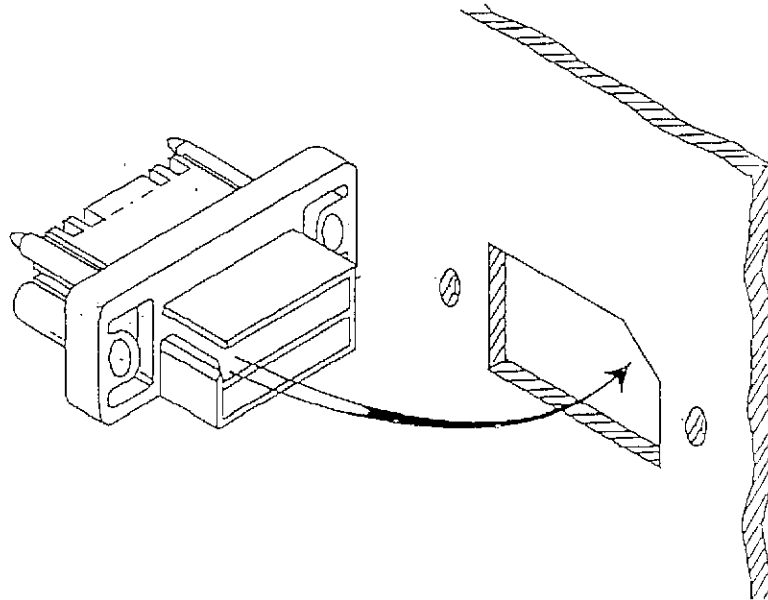
6. HANDLING OF PRODUCTS

6-1 Mounting into the panel

Cut out the panel in advance according to the outer shape of a hood which has been arranged on the back of the connector.

Fit a split of the hood on the connector back with the corresponding slant cut in the panel, and install the connector into the cutout of the panel.

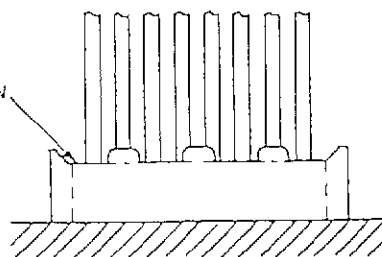
Set the rear of the connector into the panel as illustrated below:



6-2 CT Connector mating

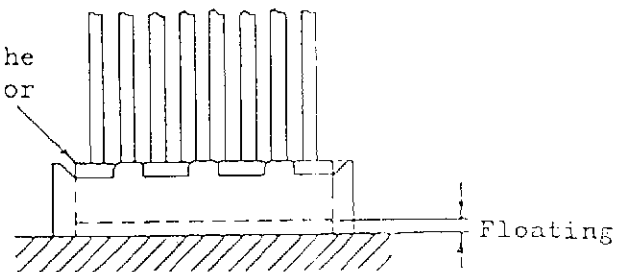
Hold all of the terminated wires of CT connectors in your hand, and insert the connector into the hood perpendicularly until it stops at the recesses of the hood's hollow, seeing that the CT connector (Single) rib enters both a groove of the hood and the fixed position along the wall of the CT connector's mating hood. Push the CT connector down by your fingernail when it does not properly enter the bottom of the housing.

Connector enters to the recesses of the hollow



OK

Visible of the connector sides



NG

When mated, the CT connectors are firmly kept their mating conditions with its exclusive locking function.

6-3 Withdrawal of CT Connector (Refer to IS-5353)

When withdrawn^{ing} the CT connectors from the housings, insert an exclusive tool into the Mini Drawer connector aligning a tool rib of the connector front with a groove of the tool.

Pull up the CT connector perpendicularly from the housing holding all of its wires by your hand after completion of the lock releasing.

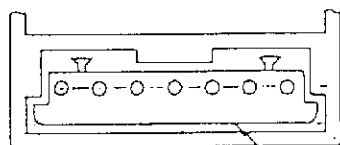
NOTE: Avoid such poor operations to be performed for preventing from the wire breakage and the post bending:

- + To disengage the connector by grasping only one line of wires.
- + To extract the connector from the housing by forcibly pulling it up toward unreasonable directions which are not perpendicular to the transversal axis of the connector.

6-4 Mating positions of CT Connectors

The following illustrations cover a mating position of CT connectors, assortments with the plural items, and combinations used bushings:

《14P》



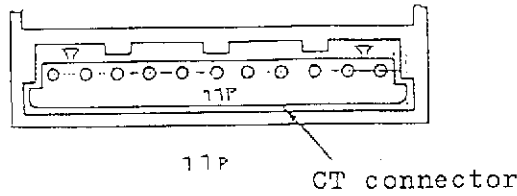
7P

CT Connector

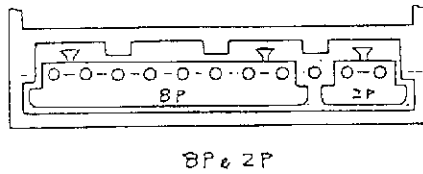
Example

in use: Normally it mates 7P in a row.

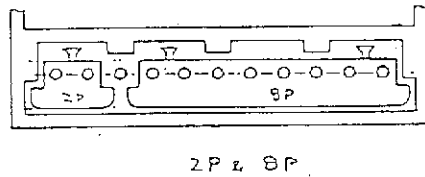
《22P》



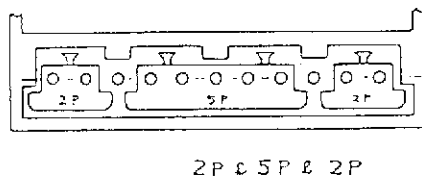
Example
use 1: Usually it mates 11P in a row.



Example
use 2: It mates 8P and 2P in a row.

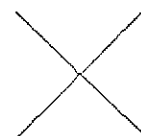
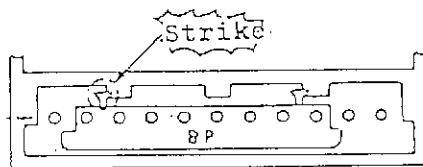


← An opposite situation



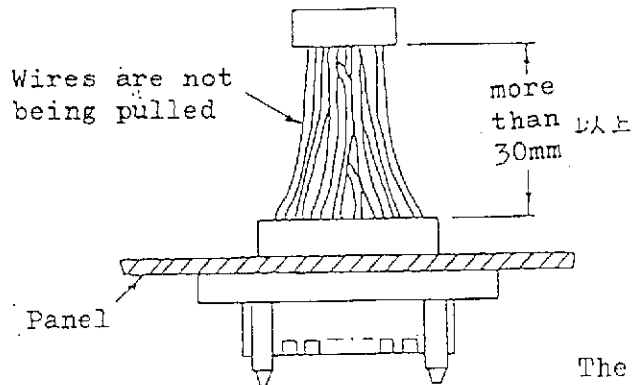
Example
use 3: It mates 2P, 5P, and 2P in a row.

Be aware that, if the CT connectors (Single) are mated with combinations other than the conditions illustrated above on the number of positions and places, serious deformation of CT connector rib and/or post bending will cause the contact mating failures.



6-5 Harness

A handling of the harness will be the same with that of common connectors. However, due to some structural features of the insulation-displacement termination, the tensile strength, which acts perpendicularly to the transversal axis of the housing, is slightly weaker than that of the crimp termination. Therefore, don't jerk the wires when they are taken out from the harness or become tangled.



The wire tapping should be made at a position approx. 30 mm or more away from the end of the connector. Fix the wires with a tape without being applied any tension to the border lines of or only one line of wires which have been bundled.



411-5538 (WAS IS-538J)	
作成年月日	26 JUL 90
改訂 B	04 NOV 99

ミニ ドロワー コネクタ取扱い説明書

日本イー・エム・ピー (株)

〒214 神奈川県川崎市多摩区登戸3816

電話: 044 (900) 5015

26-JUL-90
作成: H KAWAI

承認: T. Shimura 3AUG'90

ミニドロワーコネクタ取扱い説明書

この取扱い説明書は、ミニドロワーコネクタの使用方法及び取扱い方法について説明しています。

御使用前に必ず本取扱い説明書をお読み下さい。

1. 適用製品

本書は、下表に示す製品について適用する。

極数	製品型番	備考
14P	□-176469-□	
22P	□-176445-□	

2. 参照規格

	製品規格番号	取付適用規格番号
ミニドロワーコネクタ	108-5308	
CTコネクタ (シングル)	108-5218	114-5104

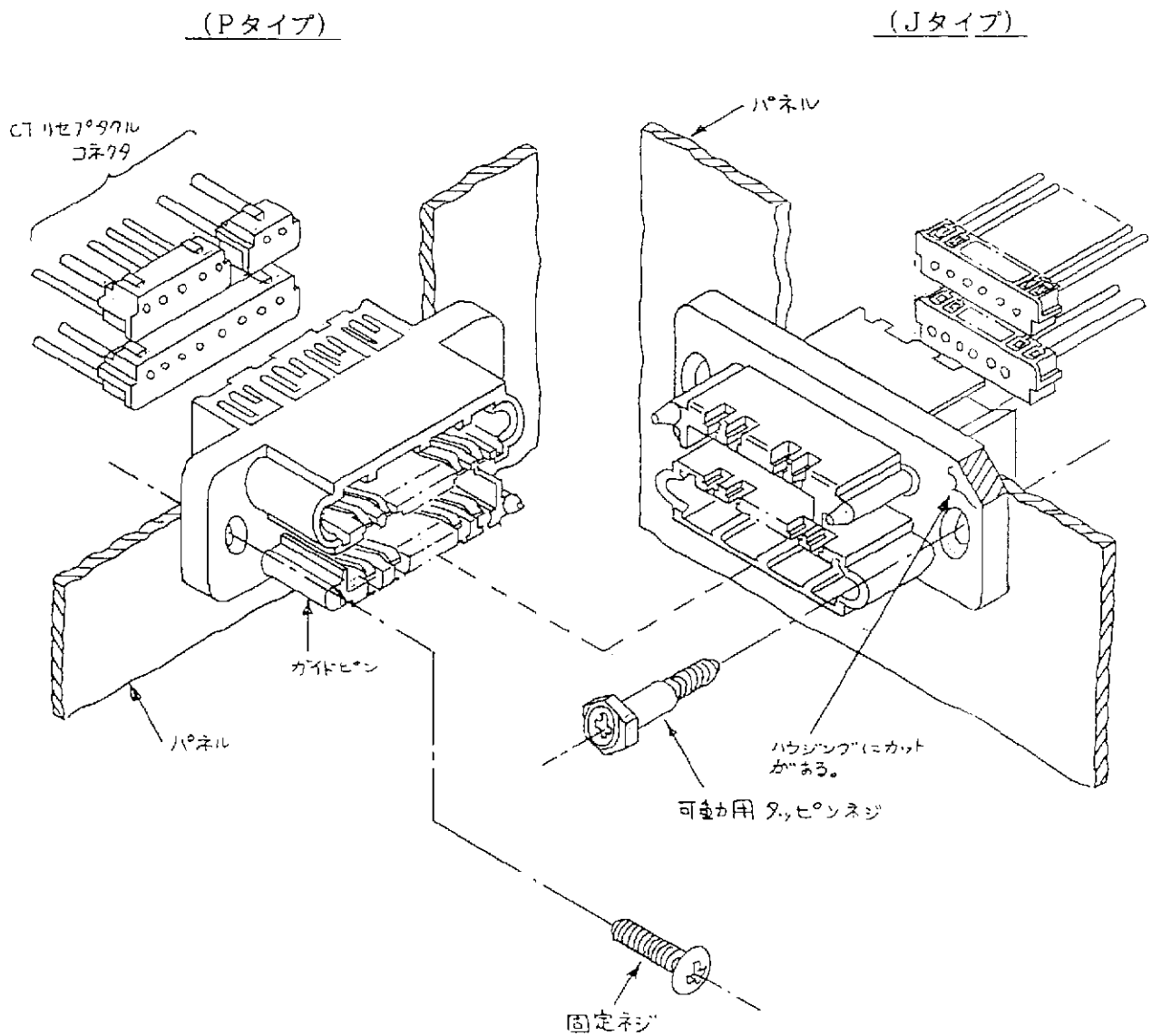
3. 関連資料

下記の資料をご利用下さい。

- ・寸法、パネルカット寸法・・・該当カスタマー図面
- ・引抜工具取扱い説明書・・・IS-535J

4. 製品の構成と名称

本製品は、下図に示す部品で構成されている。また、各部品の名称及び取付は以下の通りです。



《取り付け方法》

固定側

M3 タッピンネジ
(ハウジング：Pタイプ)

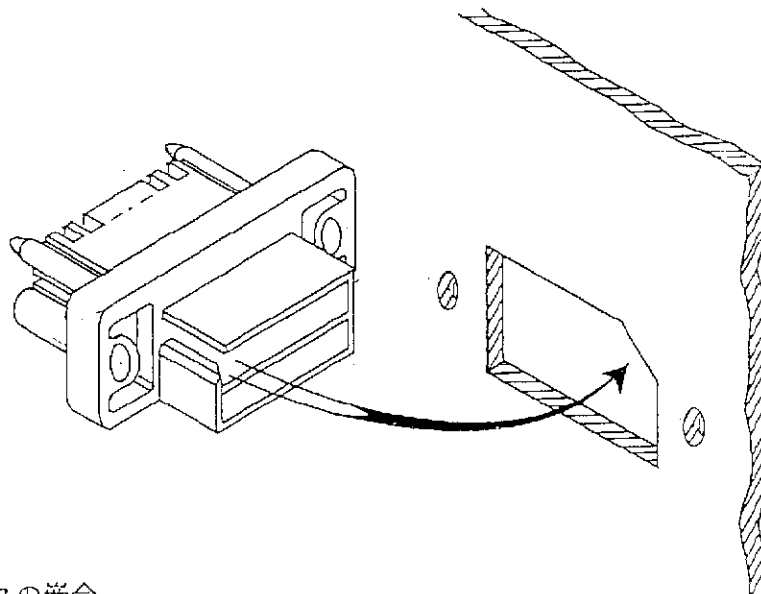
可動側

専用タッピンネジ
(ハウジング：Jタイプ)

5. 製品の取扱い説明

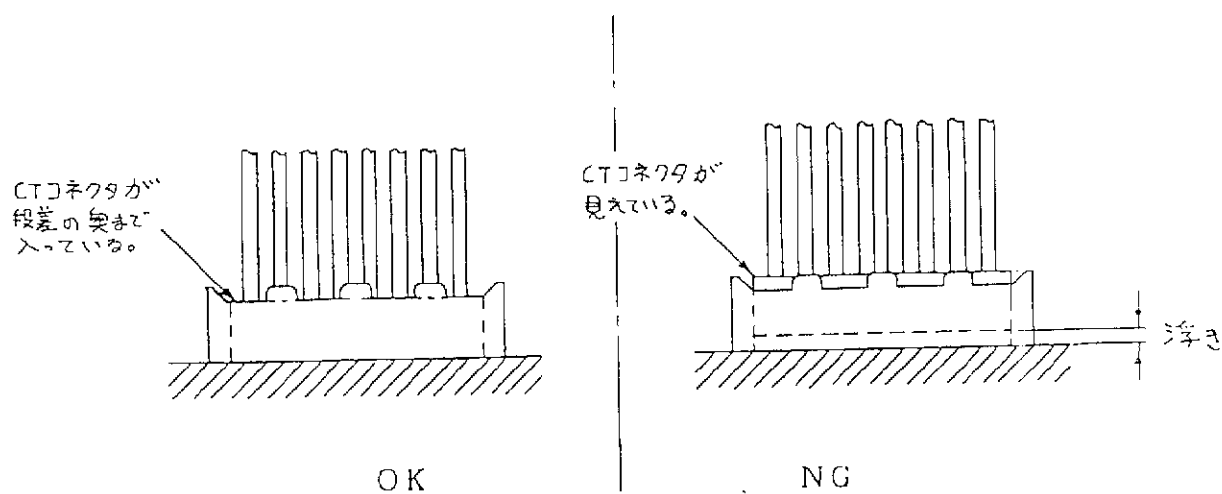
5-1 パネルへの取り付け

予め、パネルをカットしておき、斜めにパネルカットされた所とコネクタ背面にあるフードの割れ目を合わせ、コネクタをパネルへ取り付ける。
取付け方向は、下図の様にコネクタ背面へ取り付けて下さい。



5-2 CTコネクタの嵌合

結線されたCTコネクタの電線を全部持ち、CTコネクタ嵌合フードの壁に沿わせ、フードの溝と所定の場所へCTコネクタ（シングル）のリップが入るのを確認しながら真直にフードの段差の奥へ止まるまで挿入して下さい。入りにくい場合は、CTコネクタを爪で押すと奥まで簡単に入れます。



尚、CTコネクタが嵌合されると、専用ロックにより、しっかりと嵌合状態を保持します。

5-3 CTコネクタの離脱 (IS-5353参照)

CTコネクタを離脱する時は、専用ツールを用いてミニドロワーコネクタ前面のツール用リブと、ツールの溝を沿わせてツールを挿入し、ロックを解除してからCTコネクタの電線全部を持って真直引き抜いて下さい。

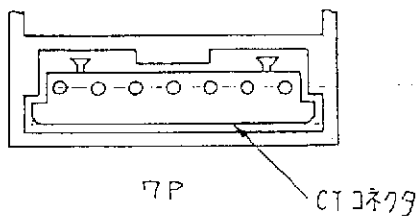
《注 意》

1本だけ持って引き抜いたり、斜め方向に無理に引き抜くと電線を破断させたり、ポストを曲げてしまいますので十分注意して下さい。

5-4 CTコネクタ嵌合位置

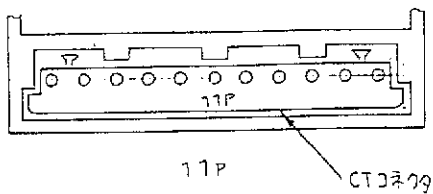
以下の図にCTコネクタ (シングル) の嵌合位置と複数アイテムとの組合せ、及びブッシングを使用した組合せについて説明します。

《14P》

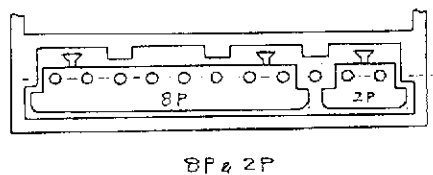


使用例 : 通常は1列に7Pを嵌合する。

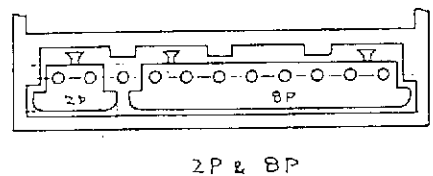
《22P》



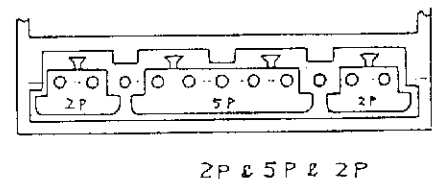
使用例1: 通常は1列に11Pを嵌合する。



使用例2: 1列に8Pと2Pを嵌合する。

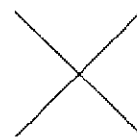
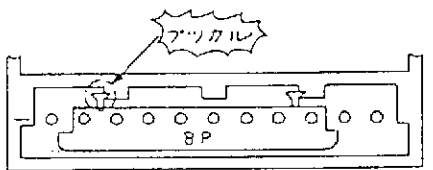


← 逆の位置



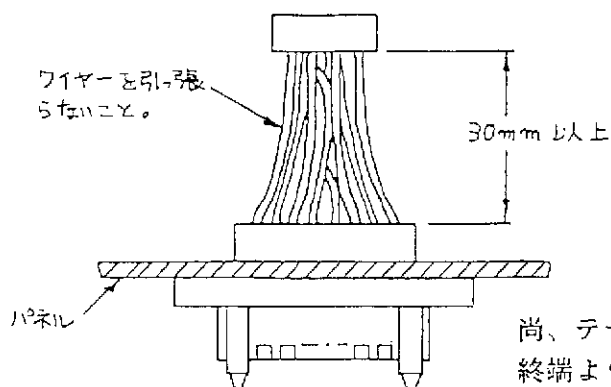
使用例3: 1列に2Pと5Pと2Pを嵌合する。

CTコネクタ（シングル）を上記の使用例以外の極数や場所に嵌合をするとCTコネクタのリブを变形させたりポストを曲げたりして、接触不良の原因につながりますので注意して下さい。



5-5 ハーネスの取扱いについて

ハーネスの取扱いは、一般のコネクタと同様ですが圧接という構造上、直交方向の引張強度が圧着と比べ若干低いため、束ねたハーネスより取り出すときや絡んだ時は、無理に引っ張らないようにして下さい。



尚、テーピングする際は、コネクタ
終端より30mm以上の箇所で行ない
両端や1本だけに張力が加わらない様
に固定して下さい。