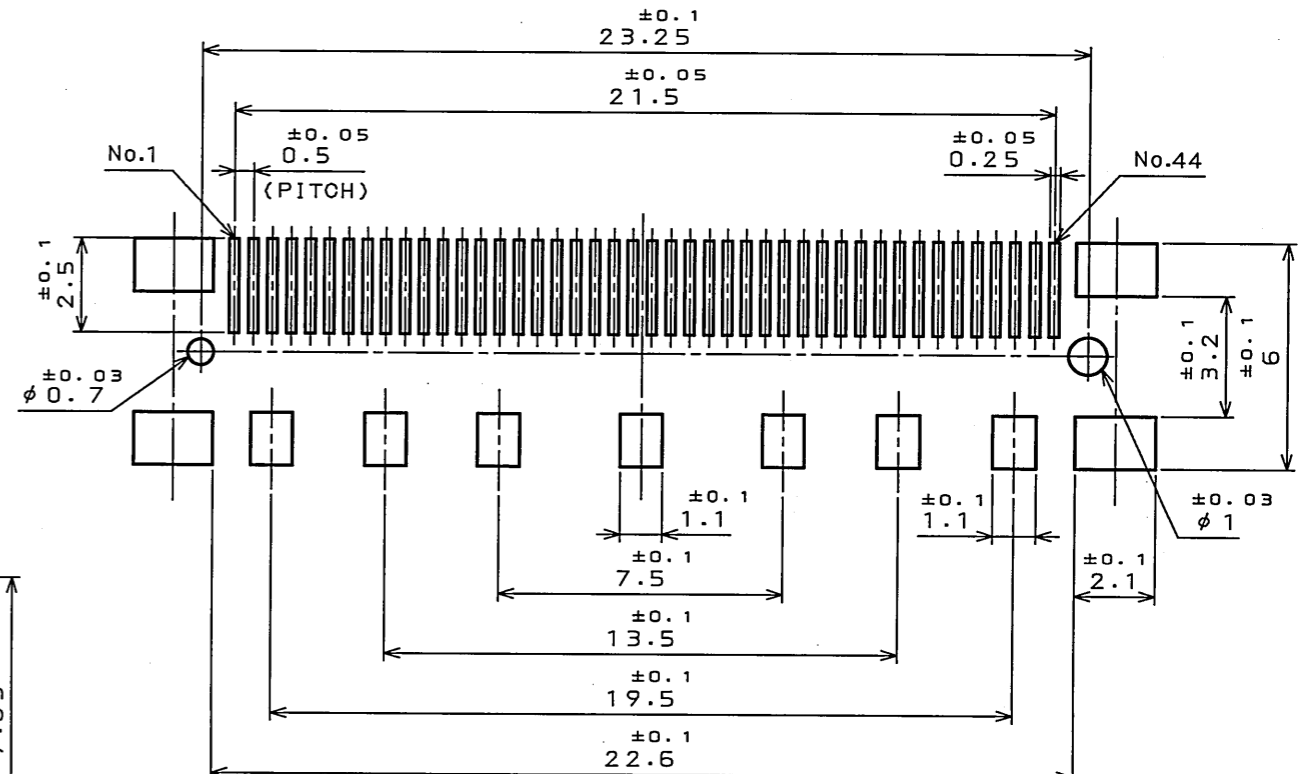
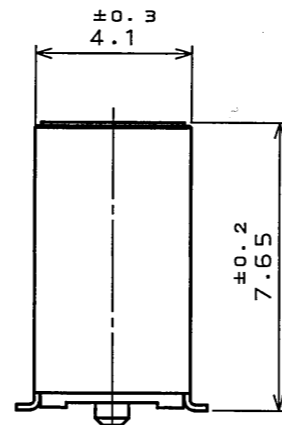
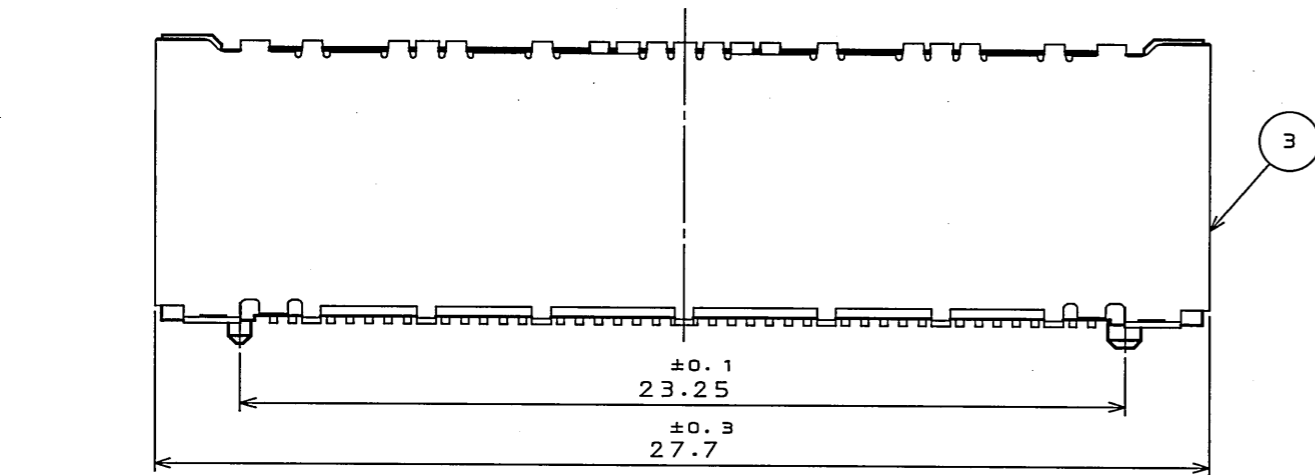
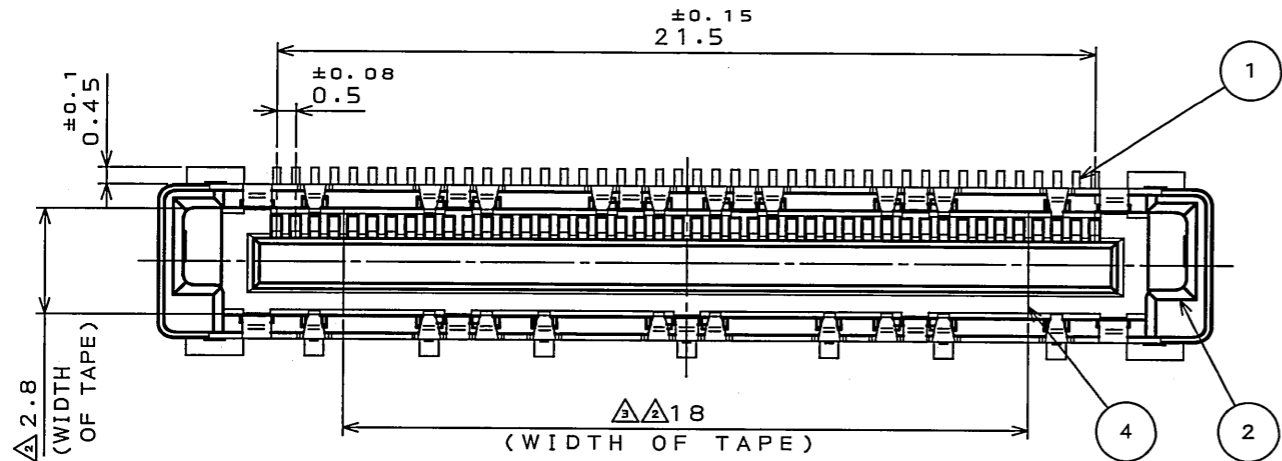


998001rs

(ON DRAWING) 台要図

版数 REV.	年月日 DATE	DCN NO.	変更内容 DESCRIPTION	製図 DR.	担当 CHK.	査閲 APPD.	承認 APPD.
2	9.Nov.2005	058652	WIDTH OF ADSORPTION TAPE CHANGE	---	T.YAMAJI	M.SUZUKI	K.HISATOMI
3	13.Dec.2007	064581	WIDTH OF ADSORPTION TAPE CHANGE	---	T.YAMAJI	M.SUZUKI	K.Hisatomi

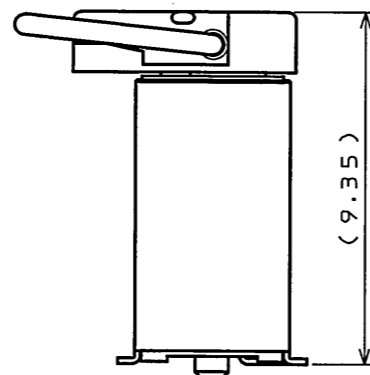


APPLICABLE P.C.B. DIMENSION (REF.)  
適合基板寸法(参考)

特別管理品目  
SPECIAL CONTROL ITEM  
DCOM

TABLE 1  
表1

CONTACT AREA 接触部	TERMINAL AREA 端子部
GOLD(MIN.0.76μm) OVER NICKEL Ni上Au(0.76μm以上)	TIN OVER NICKEL Ni上Sn



MATED CONDITION(REF.)  
嵌合状態図(参考)

4	HEAT RESISTING TAPE 耐熱テープ	1	ARAMID アラミド		t0.05
3	SHELL シェル	1	COPPER ALLOY 銅合金	TIN PLATING スズメッキ	
2	INSULATOR インシュレータ	1	HEAT RESISTING PLASTIC 耐熱性プラスチック		UL94V-0 BLACK 黒
1	CONTACT コンタクト	44	COPPER ALLOY 銅合金	SEE TABLE 1 表1参照	
符号 NO.	名称 DESCRIPTION	個数 QTY.	材料 MATERIAL	仕上 FINISH	備考 REMARKS
仕様書(SPECIFICATION)		第1版(ORIGINAL DATE) 18.Mar.2004		尺度(SCALE)	シリーズ(SERIES)
公差差(GENERAL TOLERANCE)		製図 DR.		名称(TITLE)	
寸法(DIMENSION)	角度(ANGLES)	担当 CHK. M.KIKUCHI		FI	
. ±	° ±	査閲 APPD. M.SUZUKI		FI-TD44SB-VF93	
.X ±	°X ±	承認 APPD. Y.ICHIJAMA		質量(MASS)	
.XX ±				日本航空電子工業株式会社 JAPAN AVIATION ELECTRONICS INDUSTRY, LTD.	
.XXX ±				図面番号(DRAWING NO.) SJ100866	
				版数 (REV.) 3	

DOF-0-212F(05.08)

