

THIS DRAWING IS UNPUBLISHED.  
 VERTRAULICHE UNVERÖFFENTLICHTE ZEICHNUNG  
 RELEASED FOR PUBLICATION  
 FREI FUER VERÖFFENTLICHUNG

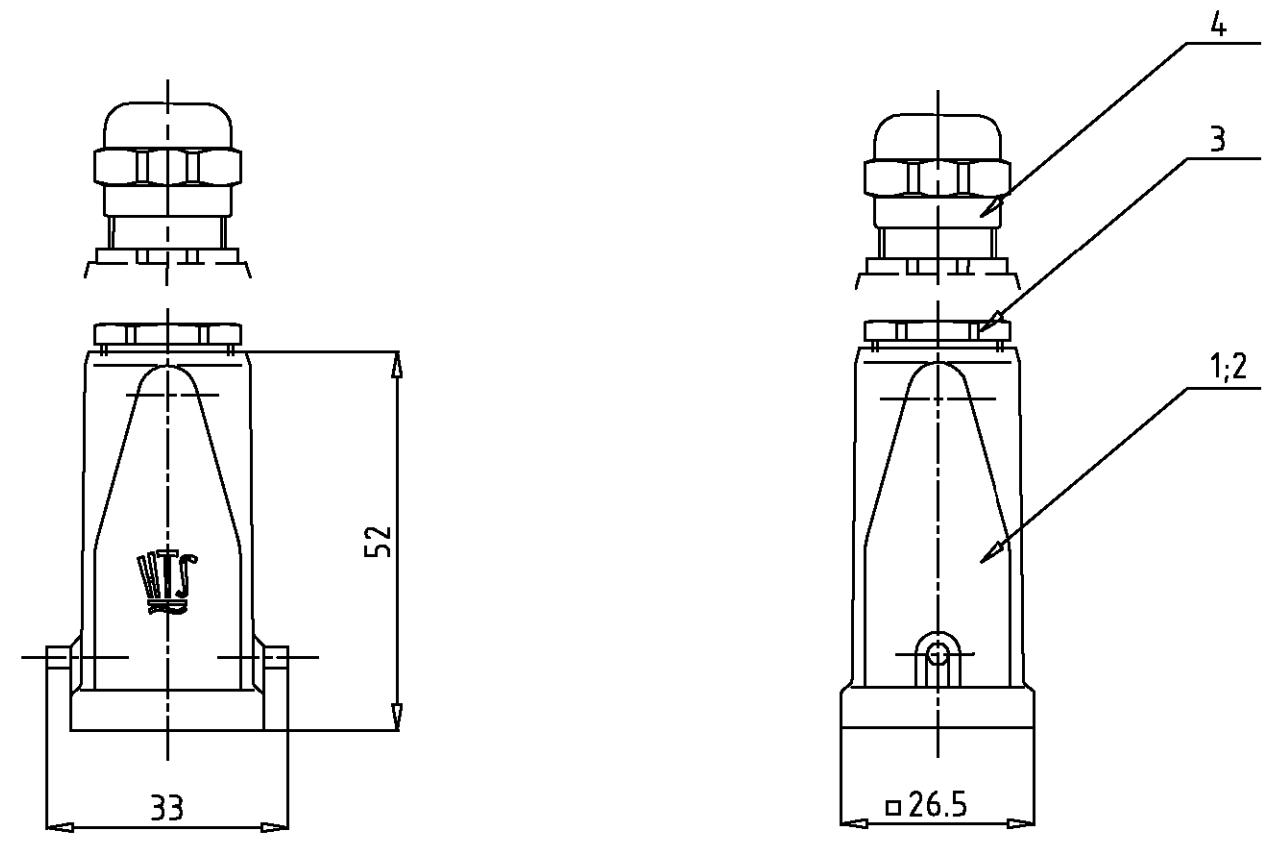
.1997

MATED WITH:  
 PASSEND ZU:  
 HA.3

LOC		DIST		REVISIONS ÄNDERUNGEN				
A1	-	P	LTR	DESCRIPTION BESCHREIBUNG		DATE	DWN	APVD
PROJEKT NR.:				A3	Pos.3 entfällt Eg00-1497-01	16.05.01	SR	SM

- Notes
- ① Material: zink diecast
  - ② Surface: - Varnish grey  
- black
  - ③ Varnish on the inside not necessarily

- Bemerkungen
- ① Material: Zink-Druckguß Legierung
  - ② Oberfläche: - Lackierung grau  
- schwarz
  - ③ Lackierung im Gehäuseinnere ist nicht notwendig



-	1	-	HUT-Verschraubung PG11	Messing/brass	vernickelt	-	4	
1	-	1	PG-Verschraubung PG11	Messing/brass	vernickelt	-	3	
1	1	-	Steckergehäuse HA3	Zink/zinc diecast	-	Schwarz/black	2	
-	-	1	Steckergehäuse HA3	Zink/zinc diecast	-	Grau/grey	1	
0-1	2-7	1-7	DESCRIPTION / BENENNUNG	MATERIAL	SURFACE / OBERFLÄCHE	COLOR / FARBE	ITEM NO. Pos.	REMARKS / BEMERKUNGEN

ORDERING TEXT / BESTELLTEXT HA.3.STO.1.11-S0 HA-K.3.STO.1.11 HA.3.STO.1.11	THIS DRAWING IS A CONTROLLED DOCUMENT FOR AMP INCORPORATED. IT IS SUBJECT TO CHANGE AND THE CONTROLLING ENGINEERING ORGANIZATION SHOULD BE CONTACTED FOR THE LATEST REVISION. DIESES ZEICHNUNGSKOPPIERT WIRD DURCH AMP INCORPORATED KONTROLLIERT. ÄNDERUNGEN, DIE DEM TECHNISCHEN FORTSCHRITT DIENEN, SIND VORBEHALTEN. DEN JEWILIG LETZTGÜLTIGEN ÄNDERUNGSSTAND ERFAHREN SIE AUF ANFRAGE.		DWN Kramer	22.07.1997	<b>AMP</b> HTS Elektrotechnik 53819 Neunkirchen, Germany	
	DIMENSIONS: DIMENSIONEN: mm	TOLERANCES UNLESS OTHERWISE SPECIFIED: ALL GEMEINTOLERANZEN	CHK -	-		NAME
	n. ISO 8015 n. ISO 2768 - mH -E n. DIN 16901 - 140 0 PLC 1 PLC 2 PLC 3 PLC	ANGLES / WINKEL #- FINISH / OBERFLÄCHE / FARBE	APVD -	-		SURFACE MOUNTED HOUSING STECKERGEHÄUSE HA.3
		MATERIAL ①	PRODUCT SPEC PRODUKTSPEZ. 108-74000 APPLICATION SPEC VERARBEITUNGSSPEZ. 114-74002	WEIGHT GEWICHT -		SIZE A3
		DRAWING NO ZEICHNUNGS-NR. 1102100		CAGE CODE 00779	RESTRICTED TO NUR FUER -	
		CUSTOMER DRAWING /KUNDENZEICHNUNG		MASSSTAB 1:1	BLATT 1 OF VON 1	
				REV A3		