

5

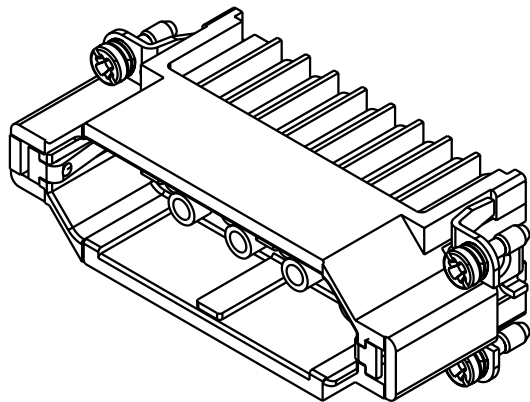
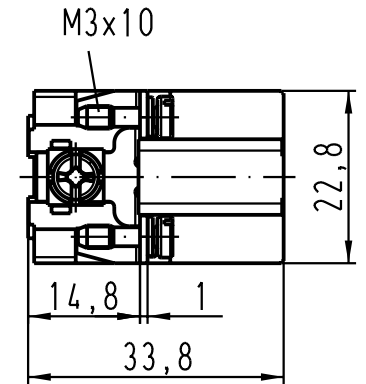
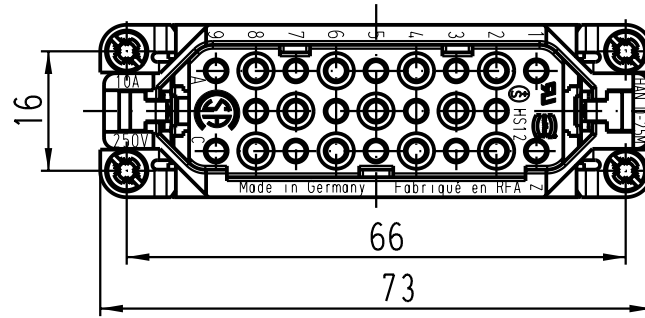
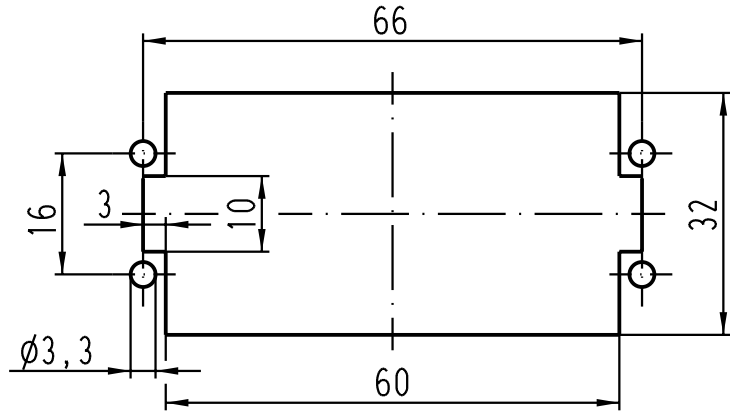
4

3

2

1

Montageausschnitt /  
panel cut out



All Dimensions in mm Original Size DIN A 4			Techn. Character.			Nicht tolerierte Masse/ Free size tolerances			
Mod.	Dat.	Name	Detail.	Dat.	Name	1:1	Han 25D-M-c "Z"		
410526	18.07.03	Ho	Insp.		KR			TB 09 21 025 3011	Blatt/ page
410372			Stand.						
HARTING Electric GmbH & Co. KG D-32339 Espelkamp									