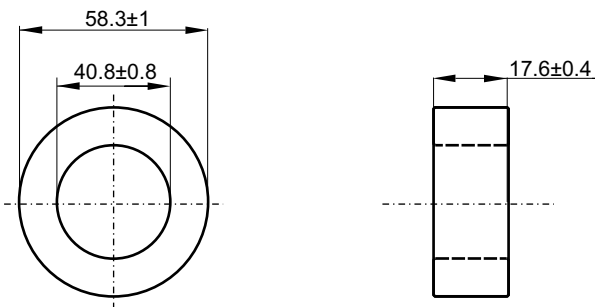


Nazwa / Name
 Numer kodu / Code number

T58/41/18-3C90
 4327 030 75341



Magnetical dimensions according to: / Właściwości magnetyczne zgodne z: IEC 205

| | | | | |
|----------------------------------|------------------------------------|-----------------------------|----------------|-------------------------------|
| $\Sigma I/A$ (mm ⁻¹) | $\Sigma I/A^2$ (mm ⁻³) | A_e : 152 mm ² | l_e : 152 mm | V_e : 23223 mm ³ |
| 1.0 | 0.0066 | | | Weight/Waga: ≈ 112 g |

Specified value / Wartości specyfikowane

| Symbol Symbol | Nominal Nominał | Unit Jednostka | Frequency Częstotliwość f [kHz] | Induction Indukcyjność [mT] | I_{ac} [mA] | Turns (Liczba zwojów) (3) | Equipment (Sprzęt pomiarowy) (1) | Temperature Temperatura t [°C] |
|------------------|--------------------|-------------------|---------------------------------------|-----------------------------------|------------------|---------------------------------|--|--------------------------------------|
| Pv | <2.6 (2) | W | 25 | 200 | --- | 5 | --- | 100 |
| Pv | <2.6 | W | 100 | 100 | --- | | --- | 100 |
| Al | 2889±20% | nH | 100 | <0.1 | 0.62 | | HP-4284A | 25±3 |

(1) Or similar / Lub podobny


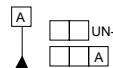
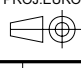
(2) Average within the specified value
 Individual values could go up +10%

Dopuszczalna różnica między pojedynczą wartością pomiaru a średnią wartością strat mocy dla próbki pomiarowej +10%

(3) Diameter of the wire 0.5 mm / Średnica drutu 0.5 mm

VISUAL REQUIREMENTS according to: I-15-002

KONTROLA WIZUALNA według: I-15-002

| | | | | | |
|--|---|--|---|---------------------|--|
|  UN-D 28 Ra w mikrometrach (µm) | Tolerances unless otherwise stated Tolerancja (jeśli nie ustalono inaczej) Dimensions Wymiary ±3% Angle Kąt |  UN-D 603 A | Name Nazwisko Grzegorz Winczewski | Signature Podpis | Date Data |
| General Roughness Chropowatość | Unit Jednostka mm. | MATERIAL 3C90 acc. to KPN-K1959 MATERIAL 3C90 zgodnie z: KPN-K1959 | Check Sprawdził Approval Zatwierdził Other Inne | Marek Kaczorowski | UNCONTROLLED COPY generated electronically, conform with original up to the date of its creation KOPIA NIEKONTROLOWANA wygenerowana elektronicznie, zgodna z oryginałem w dniu jego zatwierdzenia |
| Scale None Skala Brak | PROJ.EURO PROJ.EURO  | TYPE NUMBER / TYP LAB REF No. | --- | | |
| Status/Status | T58/41/18-3C90 | 4327 030 75340 | D C B A | 09-02-05 | |
| Issued by: Wydano przez: M.Zagórska / K.S. | SUPERSEDES ZASTĘPUJE | SHEETS STRONY 1 SHEET STRONA 110-02 | DATE DATA 09-02-05 | A-4 | |
| K.S. | Property of WŁAŚCICIEL | Ferroxcube Polska Sp. z o.o. SKIERNIEWICE, POLAND | DATE DATA 09-02-05 | | |