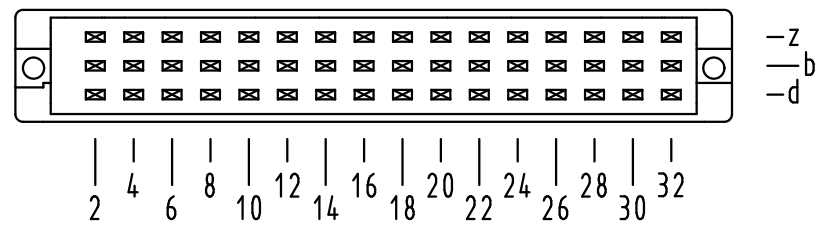
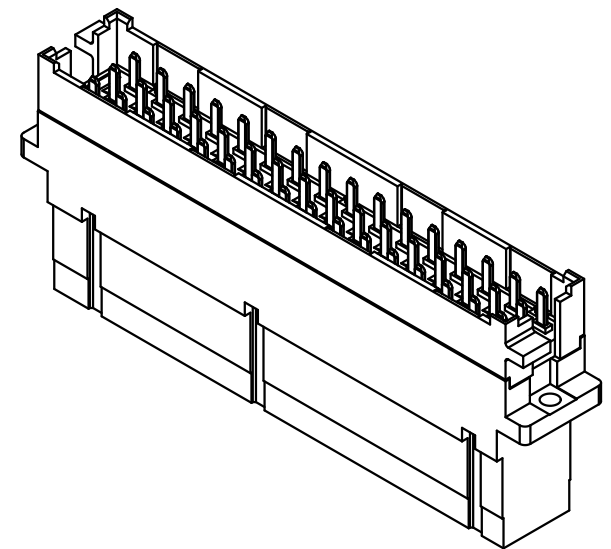
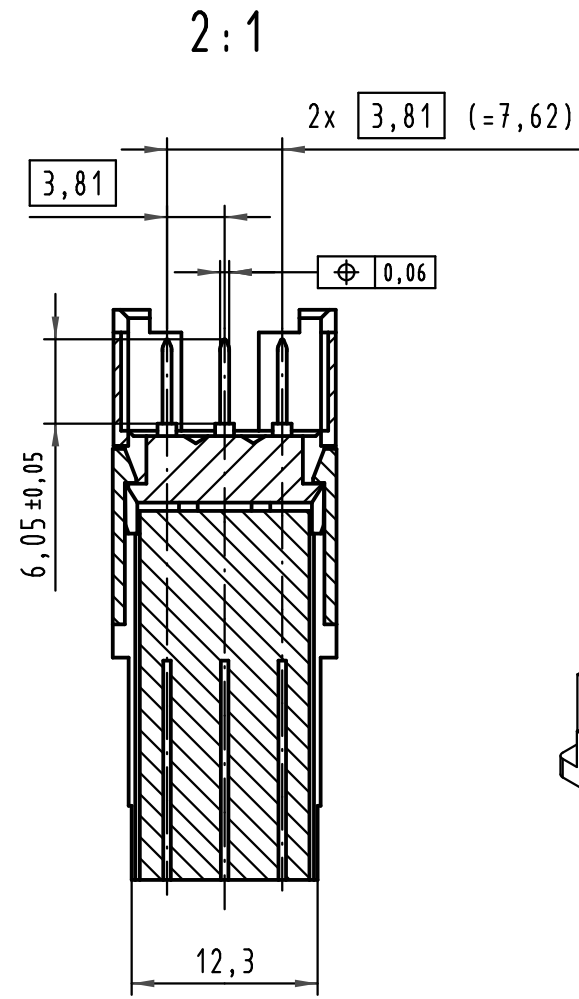
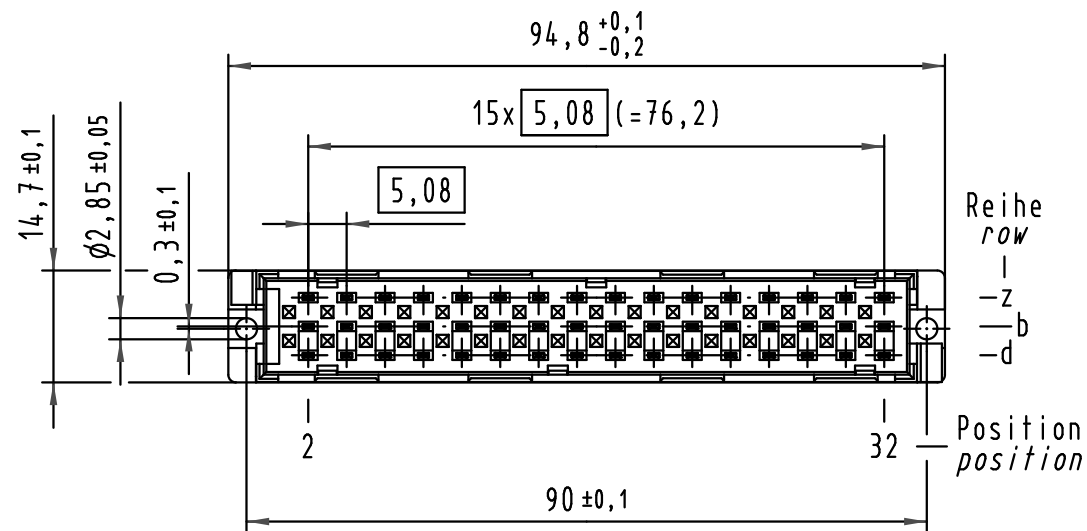
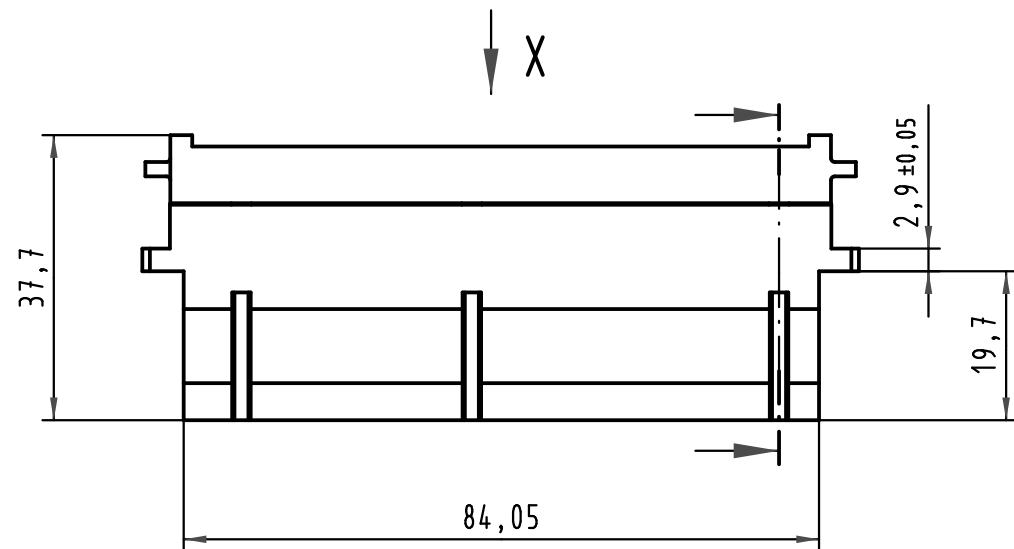


X
Kontaktanordnung
contact arrangement



48 Messerkontakte
 48 male contacts

- ☒ = Kontaktposition belegt
 = position with contact
- = Kontaktposition nicht belegt
 = position without contact



Alle Rechte vorbehalten/ All rights reserved

All Dimensions in mm Original Size DIN A 3	Techn. Character. IEC 60603-2			Nicht tolerierte Maße/Free size tolerances IEC 60603-2	
		Dat.	Name	Maßstab/Scale	
		Detail.	01.02.07 Hage.	1:1	
		Insp.	01.02.07 mte	2:1	
		Stand.			
34189	HARTING Electronics GmbH & Co. KG			TB 09 06 048 2906	
Mod.	Dat.	Name	D-32339 ESPELKAMP		
				Sub.	