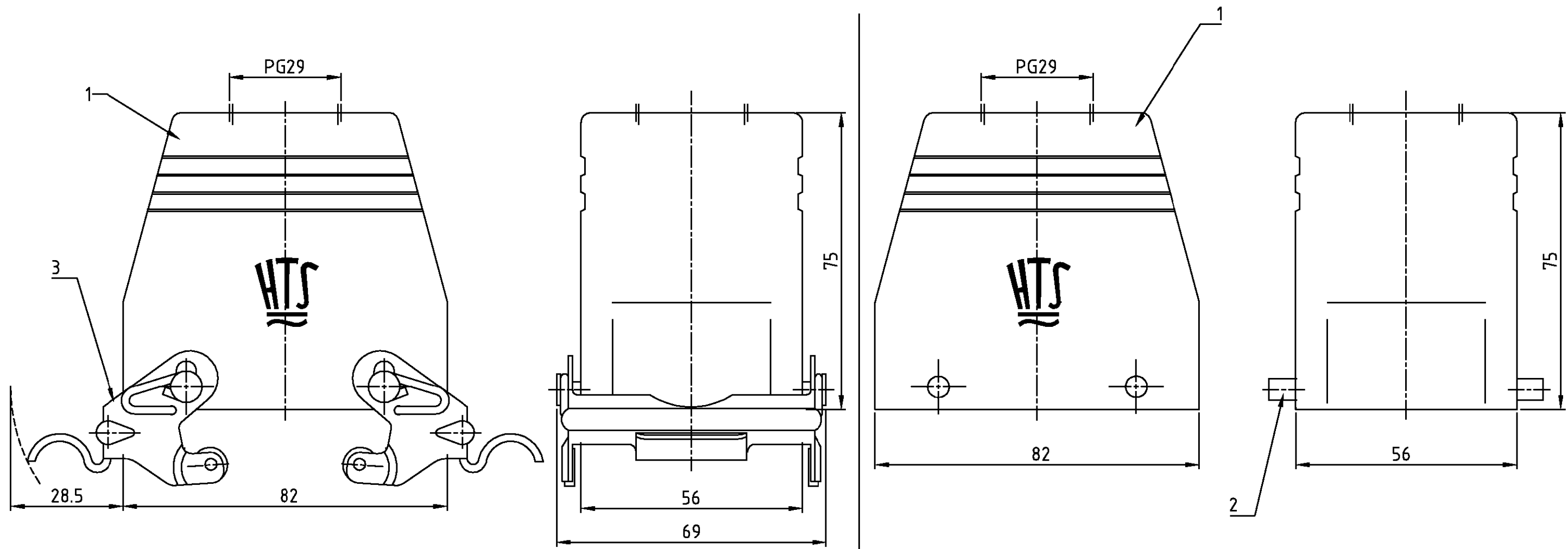


THIS DRAWING IS UNPUBLISHED.
 VERTRAULICHE UNVERÖFFENTLICHTE ZEICHNUNG
 © COPYRIGHT 1997
 BY AMP INCORPORATED.
 ALL RIGHTS RESERVED.
 ALLE RECHTE VORBEHALTEN

.1997

MATED WITH:
 PASSEND ZU:
 Bg7

LOC	DIST	REVISIONS ÄNDERUNGEN					
A1	-	P	LTR	DESCRIPTION BESCHREIBUNG	DATE	DWN	APVD
PROJEKT NR.:		A1		neu gezeichnet; Eg00-2562-03 new drawn	22.07.03	SR	SM



Notes,

- ① Material: Housing: aluminium diecasting alloy
- ② Surface: Varnisch- grey
- ③ Varnisch on the inside not necessarily

Bemerkungen,

- ① Material: Gehäuse: Alu-Druckguß-Legierung
- ② Oberfläche: Lackierung - grau
- ③ Lackierung im Gehäuseinnere ist nicht notwendig

2	VS-Bügel/locking clip	Stahl/steel	verzinkt/zink plated	blau/blue	3		
4	VS-Bügelbolzen/clip bolt	Stahl/steel	verzinkt/zink plated	blau/blue	2		
1	1	Steckergehäuse HD / hood	Aluminium/ALU	-	grey/grau	1	
1-1	1-6	DESCRIPTION / BENENNUNG	MATERIAL	SURFACE / OBERFLÄCHE	COLOR / FARBE	ITEM NO. POS.	REMARKS / BEMERKUNGEN

HD.50.ST0-VS.1.29.G	HD.50.ST0.1.29.G	ORDERING TEXT / BESTELLTEXT	THIS DRAWING IS A CONTROLLED DOCUMENT FOR AMP INCORPORATED. IT IS SUBJECT TO CHANGE AND THE CONTROLLING ENGINEERING ORGANIZATION SHOULD BE CONTACTED FOR THE LATEST REVISION. DIESES ZEICHNUNGSKOPFSTÜCK WIRD DURCH AMP INCORPORATED KONTROLLIERT. ÄNDERUNGEN, DIE DEM TECHNISCHEN FORTSCHRITT DIENEN, SIND VORBEHALTEN. DEN JEWIGEN LETZTQUÄLIGEN ÄNDERUNGSSTAND ERFAHREN SIE AUF ANFRAGE.		DWN Schneider 22.07.03	AMP HTS Elektrotechnik 53819 Neunkirchen, Germany
			DIMENSIONS: DIMENSIONEN: mm	TOLERANCES UNLESS OTHERWISE SPECIFIED: ALLGEMEINTOLERANZEN	CHK Schweiger 22.07.03	
DIMENSIONS: DIMENSIONEN: mm			TOLERANCES UNLESS OTHERWISE SPECIFIED: ALLGEMEINTOLERANZEN	APVD -	PRODUCT SPEC PRODUKTSPEZ. 108-74009	RESTRICTED TO NUR FUER
MATERIAL			FINISH / OBERFLÄCHE/FARBE	VERARBEITUNGSSPEZ. 114-74001	DRAWING NO. ZEICHNUNGS-NR. C=1103311	
ORDERING TEXT / BESTELLTEXT			MATERIAL	WEIGHT GEWICHT	SIZE A3	CAGE CODE 00779
ORDERING TEXT / BESTELLTEXT			MATERIAL	WEIGHT GEWICHT	DRAWING NO. ZEICHNUNGS-NR. C=1103311	RESTRICTED TO NUR FUER
ORDERING TEXT / BESTELLTEXT			MATERIAL	WEIGHT GEWICHT	DRAWING NO. ZEICHNUNGS-NR. C=1103311	RESTRICTED TO NUR FUER
ORDERING TEXT / BESTELLTEXT			MATERIAL	WEIGHT GEWICHT	DRAWING NO. ZEICHNUNGS-NR. C=1103311	RESTRICTED TO NUR FUER
ORDERING TEXT / BESTELLTEXT			MATERIAL	WEIGHT GEWICHT	DRAWING NO. ZEICHNUNGS-NR. C=1103311	RESTRICTED TO NUR FUER
ORDERING TEXT / BESTELLTEXT			MATERIAL	WEIGHT GEWICHT	DRAWING NO. ZEICHNUNGS-NR. C=1103311	RESTRICTED TO NUR FUER
ORDERING TEXT / BESTELLTEXT			MATERIAL	WEIGHT GEWICHT	DRAWING NO. ZEICHNUNGS-NR. C=1103311	RESTRICTED TO NUR FUER
ORDERING TEXT / BESTELLTEXT			MATERIAL	WEIGHT GEWICHT	DRAWING NO. ZEICHNUNGS-NR. C=1103311	RESTRICTED TO NUR FUER
ORDERING TEXT / BESTELLTEXT			MATERIAL	WEIGHT GEWICHT	DRAWING NO. ZEICHNUNGS-NR. C=1103311	RESTRICTED TO NUR FUER
ORDERING TEXT / BESTELLTEXT			MATERIAL	WEIGHT GEWICHT	DRAWING NO. ZEICHNUNGS-NR. C=1103311	RESTRICTED TO NUR FUER
ORDERING TEXT / BESTELLTEXT			MATERIAL	WEIGHT GEWICHT	DRAWING NO. ZEICHNUNGS-NR. C=1103311	RESTRICTED TO NUR FUER
ORDERING TEXT / BESTELLTEXT			MATERIAL	WEIGHT GEWICHT	DRAWING NO. ZEICHNUNGS-NR. C=1103311	RESTRICTED TO NUR FUER
ORDERING TEXT / BESTELLTEXT			MATERIAL	WEIGHT GEWICHT	DRAWING NO. ZEICHNUNGS-NR. C=1103311	RESTRICTED TO NUR FUER
ORDERING TEXT / BESTELLTEXT			MATERIAL	WEIGHT GEWICHT	DRAWING NO. ZEICHNUNGS-NR. C=1103311	RESTRICTED TO NUR FUER
ORDERING TEXT / BESTELLTEXT			MATERIAL	WEIGHT GEWICHT	DRAWING NO. ZEICHNUNGS-NR. C=1103311	RESTRICTED TO NUR FUER
ORDERING TEXT / BESTELLTEXT			MATERIAL	WEIGHT GEWICHT	DRAWING NO. ZEICHNUNGS-NR. C=1103311	RESTRICTED TO NUR FUER
ORDERING TEXT / BESTELLTEXT			MATERIAL	WEIGHT GEWICHT	DRAWING NO. ZEICHNUNGS-NR. C=1103311	RESTRICTED TO NUR FUER
ORDERING TEXT / BESTELLTEXT			MATERIAL	WEIGHT GEWICHT	DRAWING NO. ZEICHNUNGS-NR. C=1103311	RESTRICTED TO NUR FUER
ORDERING TEXT / BESTELLTEXT			MATERIAL	WEIGHT GEWICHT	DRAWING NO. ZEICHNUNGS-NR. C=1103311	RESTRICTED TO NUR FUER
ORDERING TEXT / BESTELLTEXT			MATERIAL	WEIGHT GEWICHT	DRAWING NO. ZEICHNUNGS-NR. C=1103311	RESTRICTED TO NUR FUER
ORDERING TEXT / BESTELLTEXT			MATERIAL	WEIGHT GEWICHT	DRAWING NO. ZEICHNUNGS-NR. C=1103311	RESTRICTED TO NUR FUER
ORDERING TEXT / BESTELLTEXT			MATERIAL	WEIGHT GEWICHT	DRAWING NO. ZEICHNUNGS-NR. C=1103311	RESTRICTED TO NUR FUER
ORDERING TEXT / BESTELLTEXT			MATERIAL	WEIGHT GEWICHT	DRAWING NO. ZEICHNUNGS-NR. C=1103311	RESTRICTED TO NUR FUER
ORDERING TEXT / BESTELLTEXT			MATERIAL	WEIGHT GEWICHT	DRAWING NO. ZEICHNUNGS-NR. C=1103311	RESTRICTED TO NUR FUER
ORDERING TEXT / BESTELLTEXT			MATERIAL	WEIGHT GEWICHT	DRAWING NO. ZEICHNUNGS-NR. C=1103311	RESTRICTED TO NUR FUER
ORDERING TEXT / BESTELLTEXT			MATERIAL	WEIGHT GEWICHT	DRAWING NO. ZEICHNUNGS-NR. C=1103311	RESTRICTED TO NUR FUER
ORDERING TEXT / BESTELLTEXT			MATERIAL	WEIGHT GEWICHT	DRAWING NO. ZEICHNUNGS-NR. C=1103311	RESTRICTED TO NUR FUER
ORDERING TEXT / BESTELLTEXT			MATERIAL	WEIGHT GEWICHT	DRAWING NO. ZEICHNUNGS-NR. C=1103311	RESTRICTED TO NUR FUER
ORDERING TEXT / BESTELLTEXT			MATERIAL	WEIGHT GEWICHT	DRAWING NO. ZEICHNUNGS-NR. C=1103311	RESTRICTED TO NUR FUER
ORDERING TEXT / BESTELLTEXT			MATERIAL	WEIGHT GEWICHT	DRAWING NO. ZEICHNUNGS-NR. C=1103311	RESTRICTED TO NUR FUER
ORDERING TEXT / BESTELLTEXT			MATERIAL	WEIGHT GEWICHT	DRAWING NO. ZEICHNUNGS-NR. C=1103311	RESTRICTED TO NUR FUER
ORDERING TEXT / BESTELLTEXT			MATERIAL	WEIGHT GEWICHT	DRAWING NO. ZEICHNUNGS-NR. C=1103311	RESTRICTED TO NUR FUER
ORDERING TEXT / BESTELLTEXT			MATERIAL	WEIGHT GEWICHT	DRAWING NO. ZEICHNUNGS-NR. C=1103311	RESTRICTED TO NUR FUER
ORDERING TEXT / BESTELLTEXT			MATERIAL	WEIGHT GEWICHT	DRAWING NO. ZEICHNUNGS-NR. C=1103311	RESTRICTED TO NUR FUER
ORDERING TEXT / BESTELLTEXT			MATERIAL	WEIGHT GEWICHT	DRAWING NO. ZEICHNUNGS-NR. C=1103311	RESTRICTED TO NUR FUER
ORDERING TEXT / BESTELLTEXT			MATERIAL	WEIGHT GEWICHT	DRAWING NO. ZEICHNUNGS-NR. C=1103311	RESTRICTED TO NUR FUER
ORDERING TEXT / BESTELLTEXT			MATERIAL	WEIGHT GEWICHT	DRAWING NO. ZEICHNUNGS-NR. C=1103311	RESTRICTED TO NUR FUER
ORDERING TEXT / BESTELLTEXT			MATERIAL	WEIGHT GEWICHT	DRAWING NO. ZEICHNUNGS-NR. C=1103311	RESTRICTED TO NUR FUER
ORDERING TEXT / BESTELLTEXT			MATERIAL	WEIGHT GEWICHT	DRAWING NO. ZEICHNUNGS-NR. C=1103311	RESTRICTED TO NUR FUER
ORDERING TEXT / BESTELLTEXT			MATERIAL	WEIGHT GEWICHT	DRAWING NO. ZEICHNUNGS-NR. C=1103311	RESTRICTED TO NUR FUER
ORDERING TEXT / BESTELLTEXT			MATERIAL	WEIGHT GEWICHT	DRAWING NO. ZEICHNUNGS-NR. C=1103311	RESTRICTED TO NUR FUER
ORDERING TEXT / BESTELLTEXT			MATERIAL	WEIGHT GEWICHT	DRAWING NO. ZEICHNUNGS-NR. C=1103311	RESTRICTED TO NUR FUER
ORDERING TEXT / BESTELLTEXT			MATERIAL	WEIGHT GEWICHT	DRAWING NO. ZEICHNUNGS-NR. C=1103311	RESTRICTED TO NUR FUER
ORDERING TEXT / BESTELLTEXT			MATERIAL	WEIGHT GEWICHT	DRAWING NO. ZEICHNUNGS-NR. C=1103311	RESTRICTED TO NUR FUER
ORDERING TEXT / BESTELLTEXT			MATERIAL	WEIGHT GEWICHT	DRAWING NO. ZEICHNUNGS-NR. C=1103311	RESTRICTED TO NUR FUER
ORDERING TEXT / BESTELLTEXT			MATERIAL	WEIGHT GEWICHT	DRAWING NO. ZEICHNUNGS-NR. C=1103311	RESTRICTED TO NUR FUER
ORDERING TEXT / BESTELLTEXT			MATERIAL	WEIGHT GEWICHT	DRAWING NO. ZEICHNUNGS-NR. C=1103311	RESTRICTED TO NUR FUER
ORDERING TEXT / BESTELLTEXT			MATERIAL	WEIGHT GEWICHT	DRAWING NO. ZEICHNUNGS-NR. C=1103311	RESTRICTED TO NUR FUER
ORDERING TEXT / BESTELLTEXT			MATERIAL	WEIGHT GEWICHT	DRAWING NO. ZEICHNUNGS-NR. C=1103311	RESTRICTED TO NUR FUER
ORDERING TEXT / BESTELLTEXT			MATERIAL	WEIGHT GEWICHT	DRAWING NO. ZEICHNUNGS-NR. C=1103311	RESTRICTED TO NUR FUER
ORDERING TEXT / BESTELLTEXT			MATERIAL	WEIGHT GEWICHT	DRAWING NO. ZEICHNUNGS-NR. C=1103311	RESTRICTED TO NUR FUER
ORDERING TEXT / BESTELLTEXT			MATERIAL	WEIGHT GEWICHT	DRAWING NO. ZEICHNUNGS-NR. C=1103311	RESTRICTED TO NUR FUER
ORDERING TEXT / BESTELLTEXT			MATERIAL	WEIGHT GEWICHT	DRAWING NO. ZEICHNUNGS-NR. C=1103311	RESTRICTED TO NUR FUER
ORDERING TEXT / BESTELLTEXT			MATERIAL	WEIGHT GEWICHT	DRAWING NO. ZEICHNUNGS-NR. C=1103311	RESTRICTED TO NUR FUER
ORDERING TEXT / BESTELLTEXT			MATERIAL	WEIGHT GEWICHT	DRAWING NO. ZEICHNUNGS-NR. C=1103311	RESTRICTED TO NUR FUER
ORDERING TEXT / BESTELLTEXT			MATERIAL	WEIGHT GEWICHT	DRAWING NO. ZEICHNUNGS-NR. C=1103311	RESTRICTED TO NUR FUER
ORDERING TEXT / BESTELLTEXT			MATERIAL	WEIGHT GEWICHT	DRAWING NO. ZEICHNUNGS-NR. C=1103311	RESTRICTED TO NUR FUER
ORDERING TEXT / BESTELLTEXT			MATERIAL	WEIGHT GEWICHT	DRAWING NO. ZEICHNUNGS-NR. C=1103311	RESTRICTED TO NUR FUER
ORDERING TEXT / BESTELLTEXT			MATERIAL	WEIGHT GEWICHT	DRAWING NO. ZEICHNUNGS-NR. C=1103311	RESTRICTED TO NUR FUER
ORDERING TEXT / BESTELLTEXT			MATERIAL	WEIGHT GEWICHT	DRAWING NO. ZEICHNUNGS-NR. C=1103311	RESTRICTED TO NUR FUER
ORDERING TEXT / BESTELLTEXT			MATERIAL	WEIGHT GEWICHT	DRAWING NO. ZEICHNUNGS-NR. C=1103311	RESTRICTED TO NUR FUER
ORDERING TEXT / BESTELLTEXT			MATERIAL	WEIGHT GEWICHT	DRAWING NO. ZEICHNUNGS-NR. C=1103311	RESTRICTED TO NUR FUER
ORDERING TEXT / BESTELLTEXT			MATERIAL	WEIGHT GEWICHT	DRAWING NO. ZEICHNUNGS-NR. C=1103311	RESTRICTED TO NUR FUER
ORDERING TEXT / BESTELLTEXT			MATERIAL	WEIGHT GEWICHT	DRAWING NO. ZEICHNUNGS-NR. C=1103311	RESTRICTED TO NUR FUER
ORDERING TEXT / BESTELLTEXT			MATERIAL	WEIGHT GEWICHT	DRAWING NO. ZEICHNUNGS-NR. C=1103311	RESTRICTED TO NUR FUER
ORDERING TEXT / BESTELLTEXT			MATERIAL	WEIGHT GEWICHT	DRAWING NO. ZEICHNUNGS-NR. C=1103311	RESTRICTED TO NUR FUER
ORDERING TEXT / BESTELLTEXT			MATERIAL	WEIGHT GEWICHT	DRAWING NO. ZEICHNUNGS-NR. C=1103311	RESTRICTED TO NUR FUER
ORDERING TEXT / BESTELLTEXT			MATERIAL	WEIGHT GEWICHT	DRAWING NO. ZEICHNUNGS-NR. C=1103311	RESTRICTED TO NUR FUER
ORDERING TEXT / BESTELLTEXT			MATERIAL	WEIGHT GEWICHT	DRAWING NO. ZEICHNUNGS-NR. C=1103311	RESTRICTED TO NUR FUER
ORDERING TEXT / BESTELLTEXT			MATERIAL	WEIGHT GEWICHT	DRAWING NO. ZEICHNUNGS-NR. C=1103311	RESTRICTED TO NUR FUER
ORDERING TEXT / BESTELLTEXT			MATERIAL	WEIGHT GEWICHT	DRAWING NO. ZEICHNUNGS-NR. C=1103311	RESTRICTED TO NUR FUER
ORDERING TEXT / BESTELLTEXT			MATERIAL	WEIGHT GEWICHT	DRAWING NO. ZEICHNUNGS-NR. C=1103311	RESTRICTED TO NUR FUER
ORDERING TEXT / BESTELLTEXT			MATERIAL	WEIGHT GEWICHT	DRAWING NO. ZEICHNUNGS-NR. C=1103311	RESTRICTED TO NUR FUER
ORDERING TEXT / BESTELLTEXT			MATERIAL	WEIGHT GEWICHT	DRAWING NO. ZEICHNUNGS-NR. C=1103311	RESTRICTED TO NUR FUER
ORDERING TEXT / BESTELLTEXT			MATERIAL	WEIGHT GEWICHT	DRAWING NO. ZEICHNUNGS-NR. C=1103311	RESTRICTED TO NUR FUER
ORDERING TEXT / BESTELLTEXT			MATERIAL	WEIGHT GEWICHT	DRAWING NO. ZEICHNUNGS-NR. C=1103311	RESTRICTED TO NUR FUER
ORDERING TEXT / BESTELLTEXT			MATERIAL	WEIGHT GEWICHT	DRAWING NO. ZEICHNUNGS-NR. C=1103311	RESTRICTED TO NUR FUER
ORDERING TEXT / BESTELLTEXT			MATERIAL	WEIGHT GEWICHT	DRAWING NO. ZEICHNUNGS-NR. C=1103311	RESTRICTED TO NUR FUER
ORDERING TEXT / BESTELLTEXT			MATERIAL	WEIGHT GEWICHT	DRAWING NO. ZEICHNUNGS-NR. C=1103311	RESTRICTED TO NUR FUER
ORDERING TEXT / BESTELLTEXT			MATERIAL	WEIGHT GEWICHT	DRAWING NO. ZEICHNUNGS-NR. C=1103311	RESTRICTED TO NUR FUER
ORDERING TEXT / BESTELLTEXT			MATERIAL	WEIGHT GEWICHT	DRAWING NO. ZEICHNUNGS-NR. C=1103311	RESTRICTED TO NUR FUER
ORDERING TEXT / BESTELLTEXT			MATERIAL	WEIGHT GEWICHT	DRAWING NO. ZEICHNUNGS-NR. C=1103311	RESTRICTED TO NUR FUER
ORDERING TEXT / BESTELLTEXT			MATERIAL	WEIGHT GEWICHT	DRAWING NO. ZEICHNUNGS-NR. C=1103311	RESTRICTED TO NUR FUER
ORDERING TEXT / BESTELLTEXT			MATERIAL	WEIGHT GEWICHT	DRAWING NO. ZEICHNUNGS-NR. C=1103311	RESTRICTED TO NUR FUER
ORDERING TEXT / BESTELLTEXT			MATERIAL	WEIGHT GEWICHT	DRAWING NO. ZEICHNUNGS-NR. C=1103311	RESTRICTED TO NUR FUER
ORDERING TEXT / BESTELLTEXT			MATERIAL	WEIGHT GEWICHT	DRAWING NO. ZEICHNUNGS-NR. C=1103311	RESTRICTED TO NUR FUER
ORDERING TEXT / BESTELLTEXT			MATERIAL	WEIGHT GEWICHT	DRAWING NO. ZEICHNUNGS-NR. C=1103311	RESTRICTED TO NUR FUER
ORDERING TEXT / BESTELLTEXT			MATERIAL	WEIGHT GEWICHT	DRAWING NO. ZEICHNUNGS-NR. C=1103311	RESTRICTED TO NUR FUER
ORDERING TEXT / BESTELLTEXT			MATERIAL	WEIGHT GEWICHT	DRAWING NO. ZEICHNUNGS-NR. C=1103311	RESTRICTED TO NUR FUER
ORDERING TEXT / BESTELLTEXT						