

製品規格 / Product Specification	Prepared by	Checked by	Approved by	Established by
品種名 / Type Number: CNB10112	A.Nakano	T.Nakagawa	S.Nakagawa	

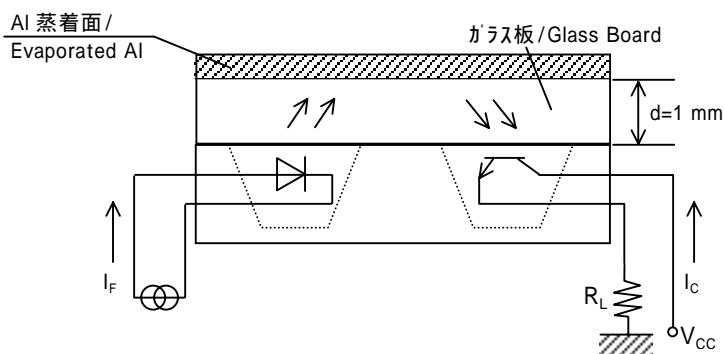
種別 / Type	反射型フォトセンサ / Reflective Photo Sensor																																				
用途 / Application	物体検知、無接点スイッチ / Object Detection, Contactless SW.																																				
構造 / Structure	GaAs 赤外発光ダイオード(非干渉性)・Siフォトトランジスタ GaAs Infrared Light Emitting Diode (Non-Interference)・NPN Si Photo Transistor																																				
接続 / Connection 外形 / Outline	附図 / Attached																																				
絶対最大定格 Absolute Maximum Ratings	<table border="0"> <tr> <td colspan="4">(注 1)(Note1)</td> <td colspan="5">(注 1)(Note1)</td> </tr> <tr> <td><math>V_R</math></td> <td><math>I_F</math></td> <td><math>P_D</math></td> <td><math>I_C</math></td> <td><math>V_{CEO}</math></td> <td><math>V_{ECO}</math></td> <td><math>P_C</math></td> <td><math>Topr</math></td> <td><math>Tstg</math></td> </tr> <tr> <td>6</td> <td>30</td> <td>75</td> <td>20</td> <td>35</td> <td>6</td> <td>75</td> <td>-25 ~ +85</td> <td>-40 ~ +100</td> </tr> <tr> <td>V</td> <td>mA</td> <td>mW</td> <td>mA</td> <td>V</td> <td>V</td> <td>mW</td> <td></td> <td></td> </tr> </table>	(注 1)(Note1)				(注 1)(Note1)					$V_R$	$I_F$	$P_D$	$I_C$	$V_{CEO}$	$V_{ECO}$	$P_C$	$Topr$	$Tstg$	6	30	75	20	35	6	75	-25 ~ +85	-40 ~ +100	V	mA	mW	mA	V	V	mW		
(注 1)(Note1)				(注 1)(Note1)																																	
$V_R$	$I_F$	$P_D$	$I_C$	$V_{CEO}$	$V_{ECO}$	$P_C$	$Topr$	$Tstg$																													
6	30	75	20	35	6	75	-25 ~ +85	-40 ~ +100																													
V	mA	mW	mA	V	V	mW																															

電氣的・光学的特性 / Electrical-Optical Characteristics (Ta=25 ± 3 )

項目 / Item	略号 Symbol	測定条件 / Measuring Condition	Typ.	Limit		Unit
				Min.	Max.	
入力特性 / Electrical Characteristics - Input Diode						
順電圧 / Forward Voltage	$V_F$	$I_F=4$ mA	1.15	-	1.3	V
逆電流 / Reverse Current	$I_R$	$V_R=3$ V	-	-	10	$\mu$ A
出力特性 / Electrical Characteristics - Output Transistor						
暗電流 / Collector to Emitter Dark Current	$I_{CEO}$	$V_{CE}=20$ V	-	-	100	nA
伝達特性 / Electrical Characteristics Coupled						
コレクタ出力電流 / Collector Current	$I_C$	$V_{CE}=2$ V, $I_F=4$ mA, $d=1$ mm (注 2)(Note2)	-	50	243	$\mu$ A
暗電流 / Dark Current	$I_D$	$V_{CE}=2$ V, $I_F=4$ mA	-	-	100	nA
応答時間 / Switching Time	$t_r$	$V_{CC}=2$ V, $I_C=0.1$ mA, $R_L=1$ 000 (注 3)(Note3)	40	-	-	$\mu$ s
	$t_f$		50	-	-	
コレクタ・エミッタ飽和電圧 / Collector - Emitter Saturation Voltage	$V_{CE(sat)}$	$I_F=20$ mA, $I_C=0.1$ mA	-	-	0.4	V

(注 1) 入力側及び出力側の電力低減率は、Ta=25 以上で 1.0 mW/  
(Note1) Above 25 ambient temperature, derate dissipation at the rate of 1.0 mW/ .

(注 2) 出力電流測定方法  
(Note2) Electrical Characteristics-Coupled Measuring Circuit At Vacuum Evaporation.

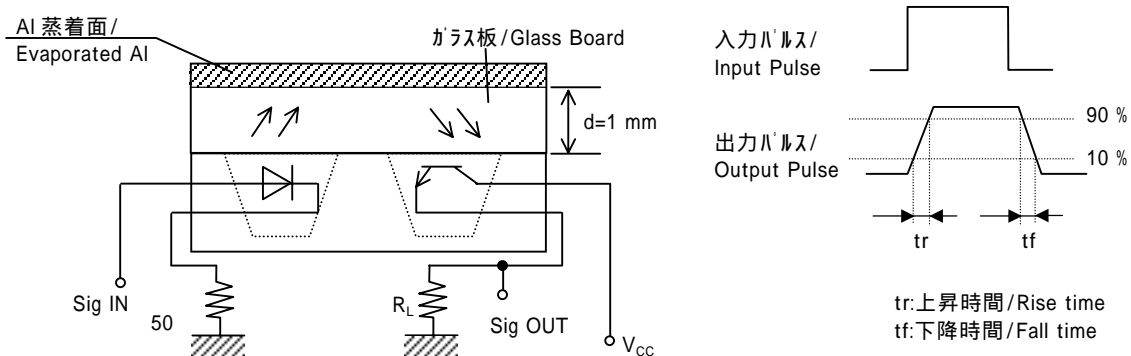


2005-02-02	
Established	Revised

製品規格 / Product Specification

品種名 / Type Number: CNB10112

(注 3)(Note3) 応答時間測定回路 / Switching Time Measuring Circuit.



(注 4)(Note4) 入出力は電気によって行われます。 / Input and output are practiced by electricity.

(注 5) 本製品は、耐放射線を考慮した設計ではありません。  
 (Note5) This device is designed by disregarding for radiation.

2005-02-02	
Established	Revised

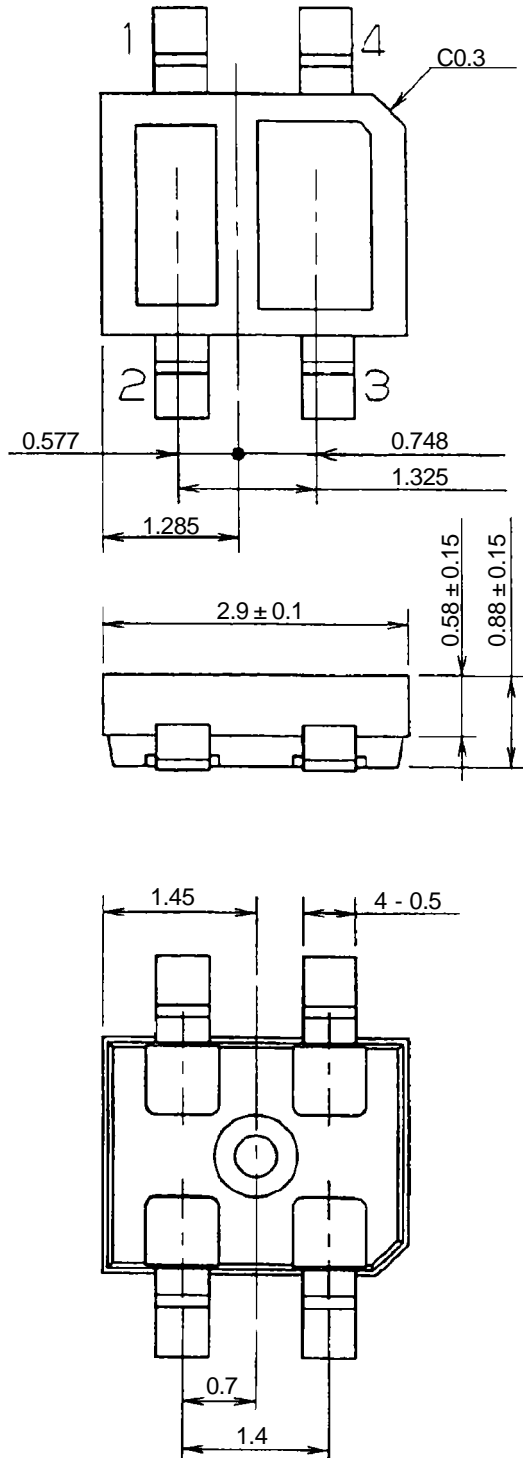
製品規格 / Product Specification

外形図 / Outline

品種名 / Type Number: CNB10112

単位 / Unit: mm

[外形図 / Outline Drawing]



項目 / Item	内容 / Contents
リード材質 / Pin Material	銅系 / Cu
リード処理 / Pin Process	はんだ (Sn-2 Ag-2 Bi-0.5 Cu) ティップ / Solder (Sn-2 Ag-2 Bi-0.5 Cu) Dipping
モールド材質 / Mold Material	内側: エポキシ樹脂 / Inner: Epoxy 外側: 液晶ポリマ - / Outer: LCP

- 1 : Anode
- 2 : Cathode
- 3 : Emitter
- 4 : Collector

(注 1) 指示無き寸法公差は  $\pm 0.2$   
(Note1) Not appointment tolerance :  $\pm 0.2$ .

2005-02-02

Established

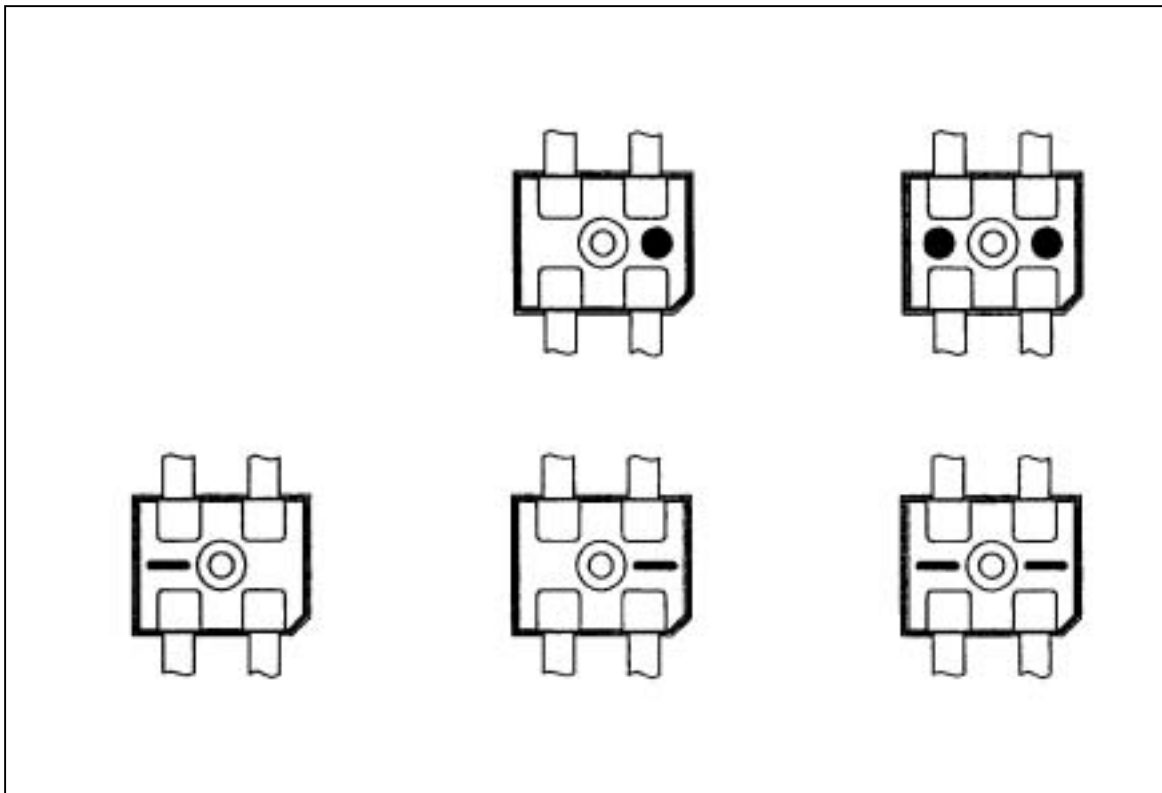
Revised

製品規格 / Product Specification

外形図 / Outline

品種名 / Type Number: CNB10112

【パッケージ - ジ裏面表示仕様 / Package back display specification】



(注 1) パッケージ - ジ裏面には上記種類のマ - ク表示品が混載します。

(Note1) The mark table article of the upper kind mixes in the package back.

(注 2) マ - クは、目視又は顕微鏡に於いて解読できる事。

(Note2) What a date code sees an attention and can decode in a microscope.

2005-02-02

Established

Revised

製品規格 / Product Specification 取扱い上の注意事項 / Caution for Handling		
品種名 / Type Number: CNB10112		
<p><b>[はんだ付け / Soldering]</b></p> <p>1)手はんだ付け / Iron Soldering</p> <ul style="list-style-type: none"> <li>・コテ先温度 300 以下 (はんだ温度目安: 270 以下)、2 秒以内で使用して下さい。 上記条件を超えての使用は、破壊及び出力電流(Ic)が変動する恐れがありますのでご注意下さい。 尚、はんだコテは温度コントロール付のものを使用されることを推奨致します。</li> <li>・Soldering Iron Temperature : less than 300 (Soldering Temperature : Less than 270 ) Soldering Time : less than 2 s If these condition don't keep, device would be broken or output Ic change. Soldering iron with temperature control should be performed.</li> <li>・コテ先及びはんだがパッケージとリード線に機械的ストレスが加わらないようにご注意下さい。 ・The point of soldering iron and solder be careful of the style which doesn't touch a package.</li> <li>・はんだ付け時、パッケージとリード線に機械的ストレスが加わらないようにご配慮下さい。 (例:ねじれ、広がり等)リード線過度のストレスが加わりますと素子の破壊が発生する可能性があります。又、はんだ付け直後に素子の取り付け修正、基板のそり修正を行った場合も同様です。 (一旦取り付けた製品を取り外して再使用することは避けて下さい。)</li> <li>・Do not give mechanical stress when soldering. If adjustment is made for the mounting of device, stress will be given to the element which would be broken, then, do not use recycle.  リフローはんだ方式及びそれに類する方式(フロ - はんだも含む)でのはんだ付けは、避けて下さい。 Avoid soldering in the reflow solder method and the method (including flow solder, too) which does a kind to it.</li> </ul> <p><b>[リ - ド成形・切断] / [Lead bent/cut]</b></p> <ul style="list-style-type: none"> <li>・高温の状態でのリ - ド成形・切断を行いますと断線事故の原因となりますのでリ - ド成形・切断は常温で行い、加えて過度の機械的ストレスが加わらないように行って下さい。特にはんだ付け直後は、温度が高くなっていますのでご注意下さい。</li> <li>・The lead should be bent/cut at a normal temperature and not be exposed to excessive mechanical stress(if the lead is bend/cut at a high temperature. it may cause on open circuit or other problems.) Please be especially careful after soldering.</li> </ul> <p><b>[洗浄方法] / [Cleaning]</b></p> <ul style="list-style-type: none"> <li>・洗浄溶剤については、アルコ - ル系溶剤を推奨致します。</li> <li>・Alcohol are recommended for cleaning.</li> <li>・洗浄時、ケース本体を溶剤へ浸漬しないで下さい。ケース内への溶剤の残留等により特性及び信頼性へ影響を及ぼす場合があります。</li> <li>・Or a chlorine solvent which may cause damage to the epoxy and chip die.</li> <li>・超音波洗浄は、素子の構造及び材質上よりお避け下さい。</li> <li>・Please don't be cleaned by ultrasonic cleaning.</li> </ul>		
2005-02-02		
Established	Revised	

製品規格 / Product Specification 取扱い上の注意事項 / Caution for Handling  品 種 名 / Type Number: CNB10112	
<p><b>【その他】 / 【Other】</b></p> <ul style="list-style-type: none"> <li>・樹脂封止部に触ったり、外力を加えないでください。</li> <li>・Please don't touch parts of mold resin and don't give stress.</li> <li>・Auワイヤ - が透けて見えることがあります。</li> <li>・It is possible that Au wire is visible.</li> <li>・逆電圧、オ - バ - シュ - ト、アンダ - シュ - ト電圧等の異常電圧が加わらないようご配慮下さい。</li> <li>・Don't add an abnormal voltage.(Reverse voltage, over shoot voltage, under shoot voltage, etc.)</li> <li>・本資料に記載されております製品は、標準用途；一般的電子機器（事務機器、通信機器、計測機器、家電製品など）に使用されていることを意図しております。特別な品質、信頼性が要求され、その故障や誤動作が直接人命を脅かしたり、人体に危害を及ぼす恐れのある用途；特定用途（航空、宇宙、交通機器、燃焼機器、安全装置など）にご使用をお考えのお客様及び、弊社が意図した標準用途以外でご使用をお考えのお客様は、事前に弊社営業窓口にご相談願います。</li> <li>・This device is designed for normal uses; General electronic equipment's (Office equipment, Communication equipment, Instrumentation equipment, Home electrification product etc). If this device is required specific reliability, and is used for specific uses(Flying・Space relation, Traffic equipment's, Combustion equipment's, Safety equipment's etc) where fault of device is in danger of human life, user should ask to Matsushita Electronics Corporation.</li> </ul>	
2005-02-02	
Established	Revised

製品規格 / Product Specification  
 テ - ピング仕様 / Taping Specification

品種名 / Type Number: CNB10112

[1] 適用範囲 / Scope

本規定は、CNB10112 のテーピング仕様について適用する。  
 This standard should be applied to the specifications of taping for CNB10112.

[2] 構造 / Structure

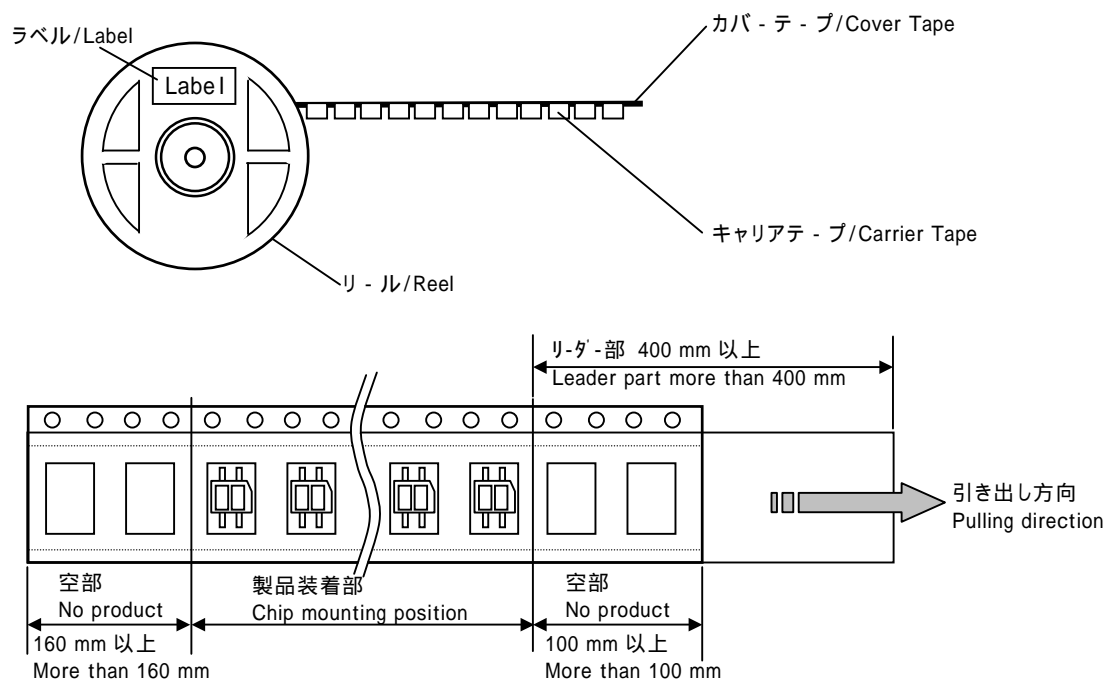
1) 構成及び寸法 / Structure and Dimensions

IEC 60286 の規定に準拠する / As per IEC 60286.

< 構成 / Structure >

- キャリアテープ / Carrier tape ..... 寸法は 9 頁参照 / For dimensions, refer to sheet No.9.
- カバーテープ / Cover tape ..... 寸法は 9 頁参照 / For dimensions, refer to sheet No.9.
- リール / Reel ..... 寸法は 10 頁参照 / For dimensions, refer to sheet No.10.

2) テーピングの構造 / Structure of taping



(1) 引き出し方向に向かって、送り穴は右側です。

The sprocket holes shall be on the right side against the pull-out direction.

(2) テープの装着前部には、100 mm 以上空部を設けています。

The space of more than 100 mm shall be provided on each front of tape mounting.

(3) テープの装着後部には、160 mm 以上空部を設けています。

The space of more than 160 mm shall be provided on each rear of tape mounting.

(4) 引き出し始め部に、400 mm 以上のリーダー部を設けています。

The leader of more than 400 mm by the cover tape shall be provided at the pull-out start portion.

2005-02-02

Established

Revised

製品規格 / Product Specification  
 テ - ピング仕様 / Taping Specification

品種名 / Type Number: CNB10112

[3] 数量及び包装表示 / Quantity and indication on the package.

1) テーピング数量 / Taping quantity

3000 個 / 1 巻を標準装着数量とします。

The standard quantity shall be 3 000 pcs/reel.

3 巻を所定のカートンに梱包します。

3 reels shall be packed in the specified carton box.

2) 表示 / Indication

リールに品名・数量・製造番号(略番号)を記載します。

The type, quantity, serial No. shall be shown on one side of the reel.

[4] 機械的特性と仕様 / Mechanical characteristics and specifications

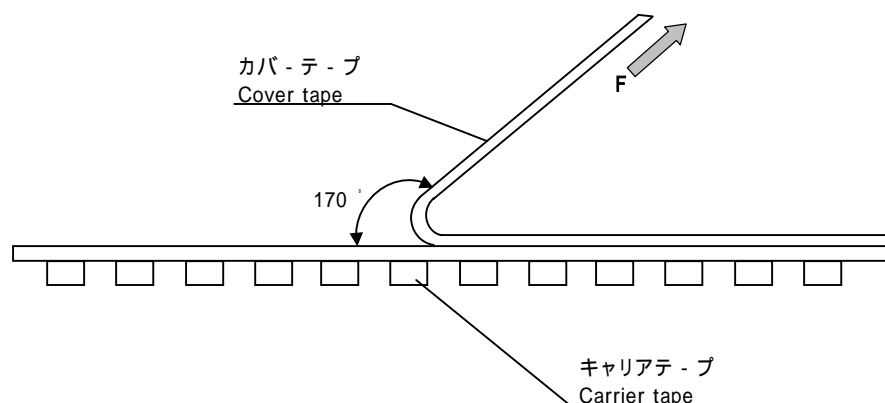
1) カバーテープの剥離強度 / Peeling strength of cover tape

$F=0.2\text{ N} \sim 0.7\text{ N}$  とします。(テンションゲージで測定)

$F=0.2\text{ N} \sim 0.7\text{ N}$  (measured by tension gage)

(注) 剥離時にテープが裂けないこと。

(Note) Tape should not be burst by peeling.



2) 仕様 / specifications

(1) 装着済みテープを半径 30 mm で曲げても製品の脱落、テープの損傷等なきこととします。

When the tape is bent to radius 30 mm, products do not fall down from the tape and tape doesn't get any damage.

(2) カバーテープの剥離時、製品がカバーテープに付着しないこととします。

During the peeling, products do not fix to cover tape.

(3) テーピングされた製品の反転、逆向き、歯抜けはなきこととします。

As a rule the product taped shall not be turned upside down, reversed or partial absence in product arrangement.

2005-02-02

Established

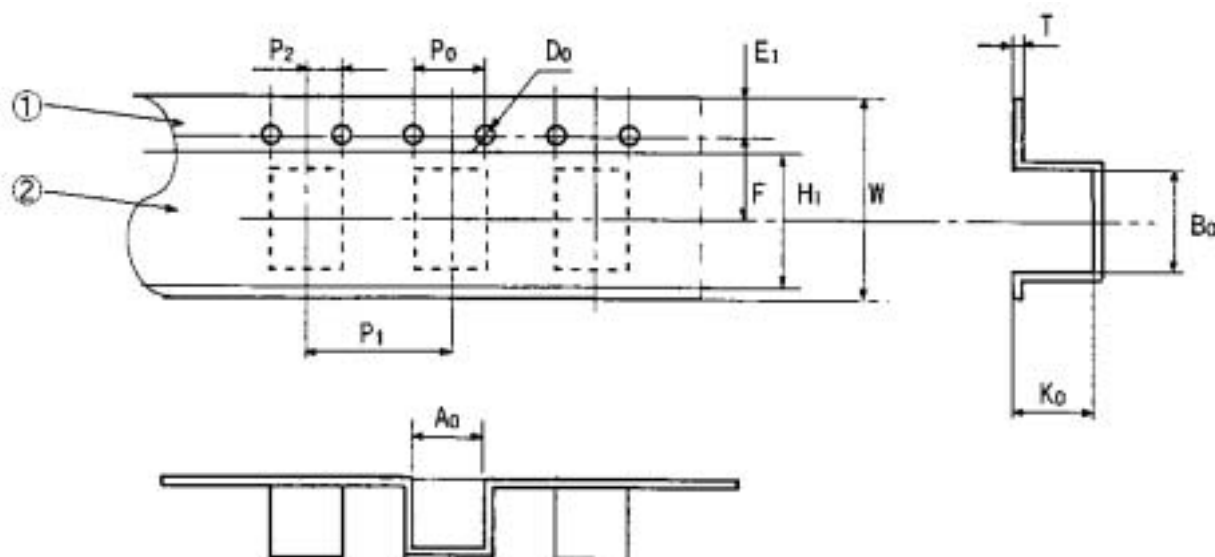
Revised



製品規格 / Product Specification  
 テ - ピング仕様 / Taping Specification

品種名 / Type Number: CNB10112

[5] テープ形状及び寸法 / Taping form and Dimensions



キャリアテープ / Carrier tape  
 カバ - テ - プ / Cover tape

単位 / Unit: mm

項目 Item	照合文字 Symbol	寸法 Dimensions	備考 Remarks	
製品挿入凹み角穴 Dented square hole for product insertion	縦 / Length	A0	3.20 ± 0.1	
	横 / Width	B0	4.50 ± 0.1	
	深さ / Depth	K0	1.20 ± 0.2	
	ピッチ / Pitch	P1	4.0 ± 0.1	累積誤差 ± 0.2 max / 10 ピッチ Accumulated error ± 0.2 max / 10 pitches
送り穴 Sprocket hole	直径 / Diameter	D0	1.5 ± 0.1	
	ピッチ / Pitch	P0	4.0 ± 0.1	累積誤差 ± 0.2 max / 10 ピッチ Accumulated error ± 0.2 max / 10 pitches
	位置 / Position	E1	1.75 ± 0.1	
中心線間距離 Center-to-center distance	縦方向 / Longitudinal	P2	2.0 ± 0.1	
	横方向 / Traverse	F	5.5 ± 0.1	
カバ - テ - プ Cover tape	幅 / Width	H1	9.5 ± 0.1	
	材質 / Material	ポリエステル / Polyester	帯電防止処理有 / Anti-static	
キャリアテープ Carrier tape	幅 / Width	W	12.0 ± 0.3	
	厚さ / Thickness	T	0.3 ± 0.1	
	材質 / Material	ポリスチレン / PS	帯電防止処理有 / Anti-static	

2005-02-02

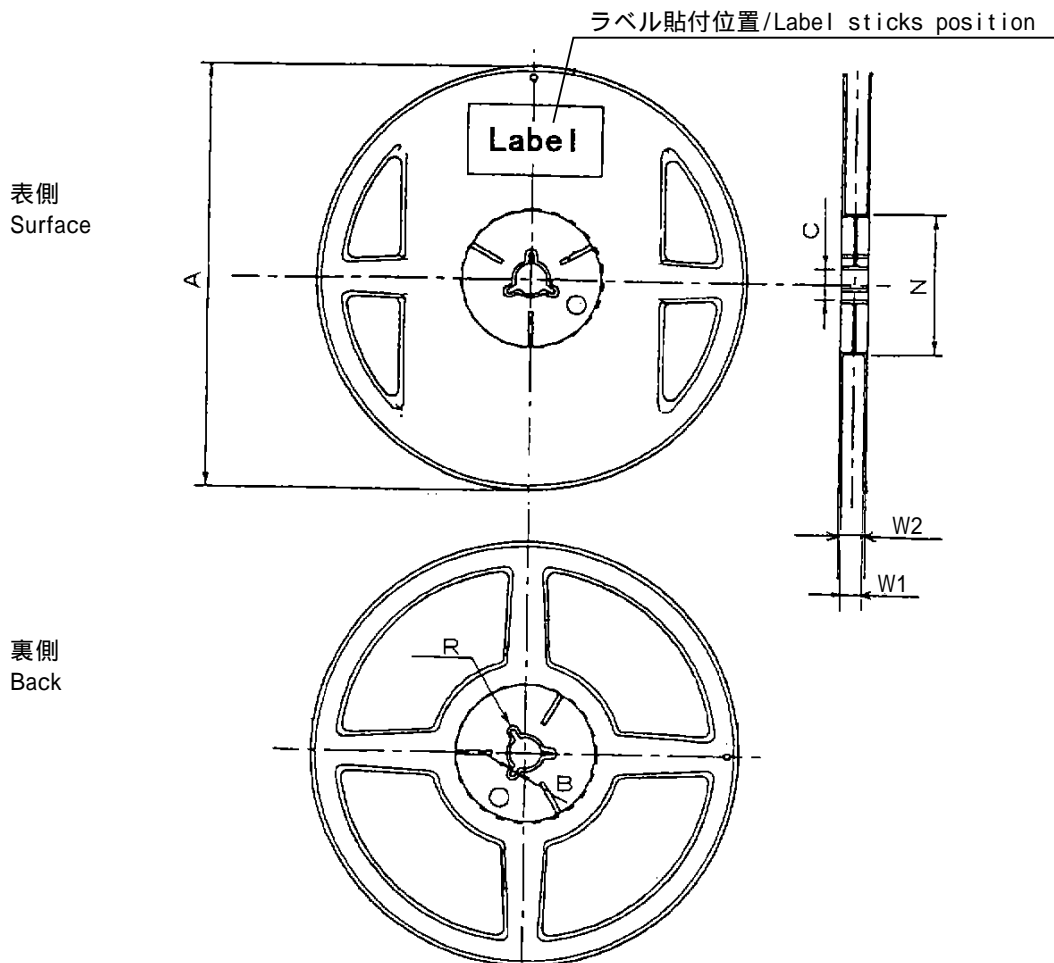
Established

Revised

製品規格 / Product Specification  
 テ - ピング仕様 / Taping Specification

品種名 / Type Number: CNB10112

[6]リ - ル及び寸法 / Reel and Dimensions



単位 / Unit: mm

項目 Item		照合 Symbol	寸法 Dimensions	備考 Remarks
フランジ Flange	直径 / Diameter	A	180 <sup>+0</sup> <sub>-3.0</sub>	
	リ - ルの内側幅 / Inner width of flanges	W1	13.0 ± 0.3	
	リ - ルの全幅 / Outer width of flanges	W2	15.4 ± 1.0	
ハブ Hub	外周直径 / Outer diameter	N	60 <sup>+1.0</sup> <sub>-0</sub>	
	スピンドル穴の直径 / Spindle hole diameter	C	13.0 ± 0.2	
	キ - 溝 Keyway	幅 / Width 角丸み / Radius at corner	B R	2.0 ± 0.5 1.0
材質 / Material	ポリスチレン / PS		帯電防止処理有 / Anti-static	
品名等の表示 Indication of the name etc.	フランジの片側に表示 / To be printed on one side of flange.			
	品名・数量・製造番号等を記載 Name, Quantity, Serial No. etc. to be shown.			

2005-02-02

Established

Revised

製品規格 / Product Specification 信頼性保証基準 / Reliability Guarantee Criterion 故障判定基準 / Failure Criterion 品種名 / Type Number: CNB10112	
--	--

信頼性保証基準は、(MIL-STD-19500H LTPD:15%)です。 /  
Reliability Guarantee Criterion(MIL-STD-19500H LTPD 15%)

項目 / Item	条件 / Test Conditions	結果 / Result
実用動作試験 / Operating Test	Ta=65 ,I <sub>F</sub> =14 mA, V <sub>CC</sub> =10 V, t=1 000 h	0/15
高温高湿動作試験 / Temperature Humidity Operating Test	Ta=60 ,RH=90 %, I <sub>F</sub> =16 mA, t=500 h	0/15
高温バイアス(BT)試験 / High Temperature Bias Operating Life Test	Ta=85 ,V <sub>CC</sub> =28 V, t=1 000 h	0/15
高温高湿バイアス(THB)試験 / Temperature Humidity Bias Operating Life Test	Ta=60 ,RH=90 %, V <sub>CC</sub> =28 V, t=500 h	0/15
高温高湿保存試験 / High Temperature Humidity Storage Life Test	Ta=60 ,RH=90 %,t=1 000 h	0/15
高温保存試験 / High Temperature Storage Life Test	Ta=100 ,t=1 000 h	0/15
低温保存試験 / Low Temperature Storage Life Test	Ta=-40 ,t=1 000 h	0/15
熱衝撃試験 / Thermal Shock Test	Ta = 100 ~ -40 , 10 Cycle (5 min) (5 min)	0/15
温度サイクル試験 / Temperature Cycle Test	Ta = 100 ~ 25 ~ -40 , 20 Cycle (30 min) (5 min) (30 min)	0/15
手はんだ耐熱試験 / Iron Soldering Heat Resistance Test	SheetNo.5/14 の条件で 1 回通し SheetNo.5/14 Less than 1 time.	0/15
はんだ付け性試験 / Solderability Test	前処理:Ta=85 ,RH=85 %,t=16 h 試験温度:230 ,5 秒,フラックスあり Solder :230 ,t=5 s with flux	0/15
落下試験 / Drop Test	高さ 1 m より厚さ 3 cm 以上の楓板上自然落下 3 回 Distance of dropping : 1 m Drop the device on the maple board 3 times	0/15
リ - ド線引張り試験 / Terminal Strength Test	静荷重 3 N,30 秒間 Weight due to the terminal:3 N,t=30 s	0/15
リ - ド線折曲げ試験 / Terminal Bend Test	静荷重 1 N,90 度折曲げ,2 回 Weight due to the terminal:1 N, Bend the terminal at right 90 angle to back, 2 times	0/15

故障判定基準 / Failure Criterion

項目 / Item	記号 Symbol	判定基準(注)/Criterion(Note)		単位 Unit
		下限 / Lower Limit	上限 / Upper Limit	
電気的特性 / Electrical Characteristic				
コレクタ出力電流変化率 / Collector Current	I <sub>C</sub>	50	150	%
暗電流 / Collector to Emitter Dark Current	I <sub>CEO</sub>	-	U × 2.0	nA
順方向電圧 / Forward Voltage	V <sub>F</sub>	-	U × 1.2	V
外 観 , 他 / Appearance, etc				
外 観 / Appearance	外形規格に準ずる / According to visual spec			
錆・変色 / Rusting, Discoloring	錆・変色(リ - ド部)なきこと / No rusting, discoloring (Lead)			
はんだ付け性 / Solderability	浸漬部分に 95 %以上はんだが付く事 The Solder must stick to steeped part more than 95 % of the face area.			

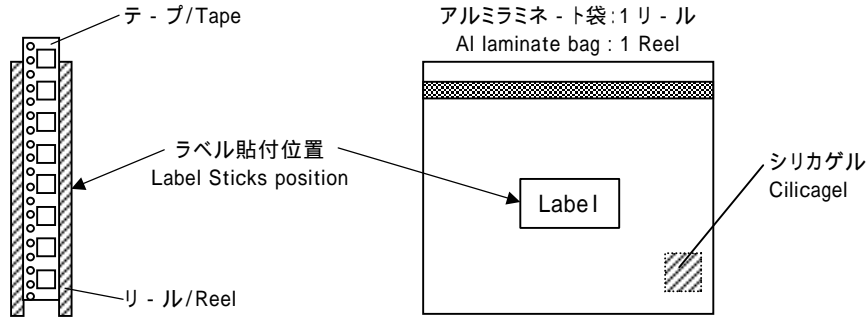
(注)(Note) U:初期規格上限値 / Upper initial standard

2005-02-02	
Established	Revised

製品規格 / Product Specification  
 包装仕様 / Packing Specification

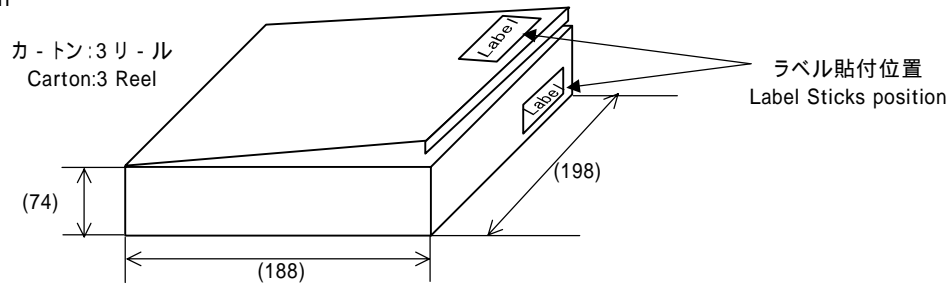
品種名 / Type Number : CNB10112

1. リール / Reel

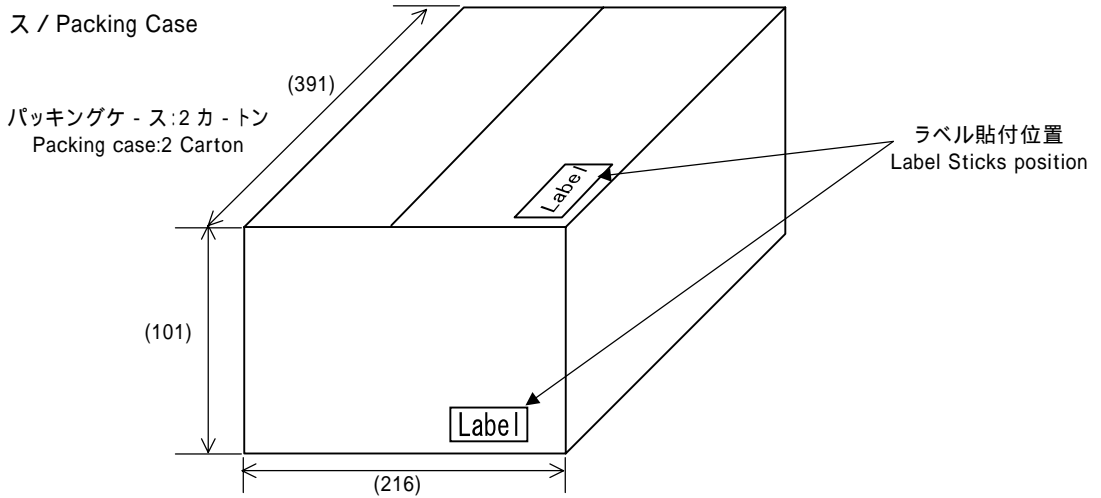


2. カートン / Carton

単位 / Unit: mm



3. パッキングケース / Packing Case



4. 数量・内容 / Quantity & Contents

形態 / Form	数量 / Quantity	内容 / Contents	材質 / Material
アルミラミネ - ト袋 / Al laminate bag	3 000 pcs		アルミ / Al
カートン / Carton	9 000 pcs	3 リール / 3 Reel	段ボール / Corrugated pap
パッキングケース / Packing case	18 000 pcs	カートン × 2 箱 / 2 Carton	段ボール / Corrugated paper

(注) 品番、数量、生産年月(密番)はラベルに記載

(Note) Type No., the quantity, production times (Date code) be entry to the label.

1	原則として製品名通りの品名を捺印する Sealed a product name all in principle. [CNB10112]
2	密番は右の意味を持つ / Number means the following : 52 (2005年 2月 / February)

2005-02-02

Established

Revised

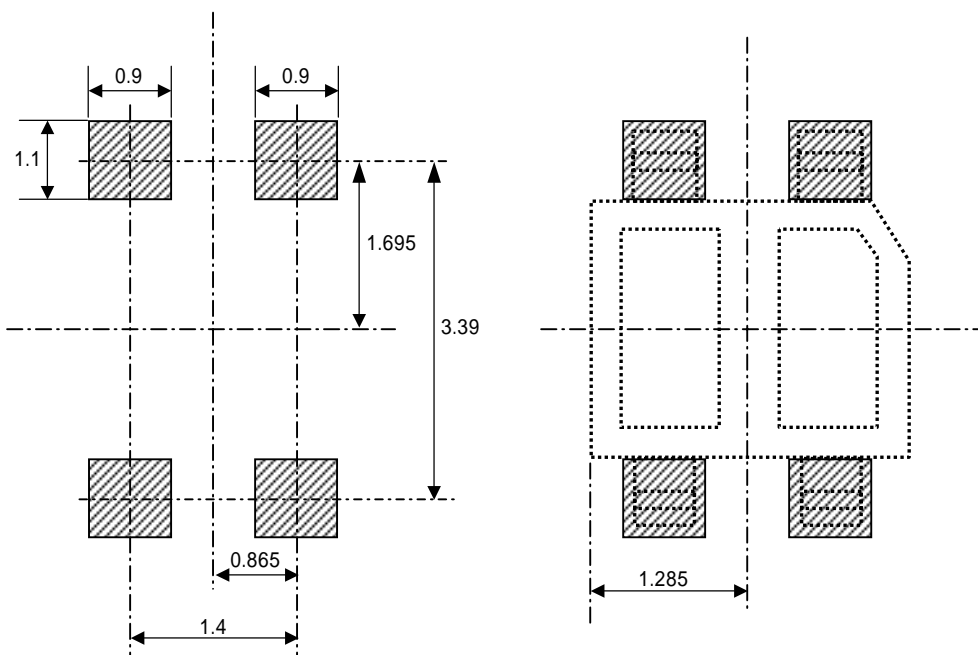
製品規格 / Product Specification		
品種名 / Type Number: CNB10112		
<p><b>[製品保管 / Storage]</b></p> <ul style="list-style-type: none"> <li>製品の搬送中及び保管中の吸湿を避けるため、シリカゲル入りのアルミラミネート袋による防湿包装を行っております。</li> <li>To prevent humid absorption while transporting or storing the product, humidity proof packing is made using a Al laminate bag(with a silica gel).</li> <li>Because of humidity proof packing, it is recommended the product be immediately after unpacking.</li> </ul> <p><b>[製品の保管期間 / Storage limit of product]</b></p> <ul style="list-style-type: none"> <li>製品の保管期間につきましては、テーピング寿命も考慮し1年以内に使用されることを推奨致します。</li> <li>It is recommended the product be used within a year.</li> <li>アルミラミネート袋開封後は3日以内に使用して下さい。</li> <li>又、開封後保管される場合はテープ等による再シール(シリカゲル入り)を行い、下記条件での保管をお願い致します。</li> <li>Recommended use after unpacking : within 3 days.</li> <li>The product left unpacking may have its characteristics deteriorated.</li> <li>To store after unpacking, seal the packing again using a tape (with silica-gel).</li> </ul> <p>保管条件 / Storage condition  温度: 5 ~ 35 、湿度: 45 % ~ 75 %以下  5 ~ 35 of temperature and under 45 % ~ 75 % of humidity.</p> <p>上記の処理が実施できなかった場合は、使用前にベキング処理を行って下さい。  When the above-mentioned processing is not able to be carried out, please perform baking powder processing before use.</p> <p>ベキング処理を行う場合、製品が梱包されたままでは行えませんので、製品を金属トレイ等に移し変えて行って下さい。  When you carry out baking powder processing, after the product has packed up, since you cannot do, please move and change a product into a metal tray etc.</p> <p>推奨ベキング条件(温度: 100 、時間: 16 h ~ 24 h)  但し、ベキング処理は1回迄とします。  Baking condition : 100 , Min 16 h to Max.24 h and baking should be one time.</p>		
2005-02-02		
Established	Revised	

製品規格 / Product Specification

品種名 / Type Number: CNB10112

(推奨パターンの寸法 / Recommendable pattern dimension on reflow soldering)

単位 / Unit: mm



(注意 / Note)

- ここに記載されているパターンの寸法及び角穴寸法はあくまでも標準的な例であり、ご使用になるプリント基板や自動実装機の精度及びはんだ付け装置などの状況に応じてパターン設計されることをお勧め致します。
- The pattern size and the corner hole size which is carried on this place are a standard size. It recommends that a pattern is designed according to the situation of the precision and the soldering equipment of the print substrate and the automatic mounting machine which becomes use and so on.

2005-02-02

Established

Revised