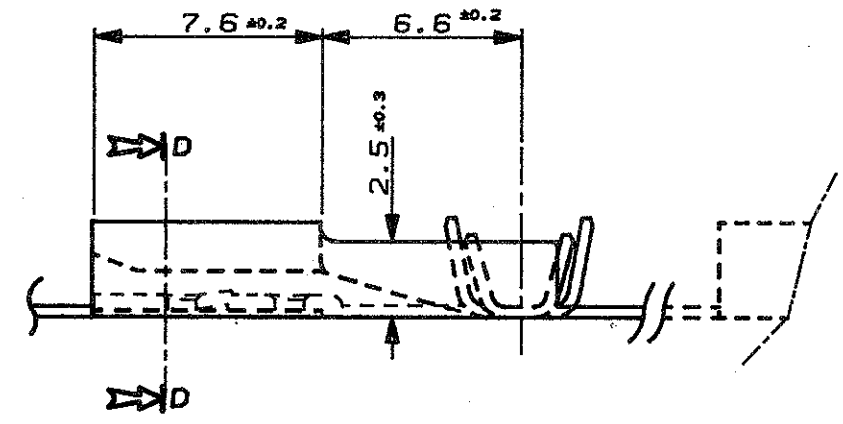


SCALA NON IMPEGNATIVA
(DO NOT SCALE)
DIMENSIONI IN mm
(DIMENSIONS IN mm)

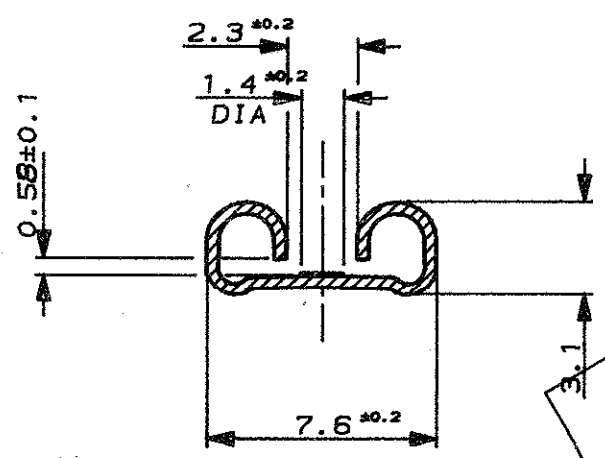
METRIC

PROIEZIONE EUROPEA
(EUROPEAN PROJECTION)

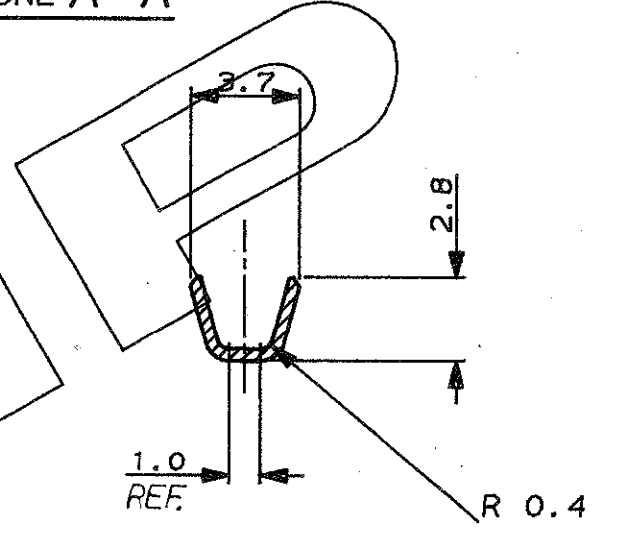
A
B
C
D
E



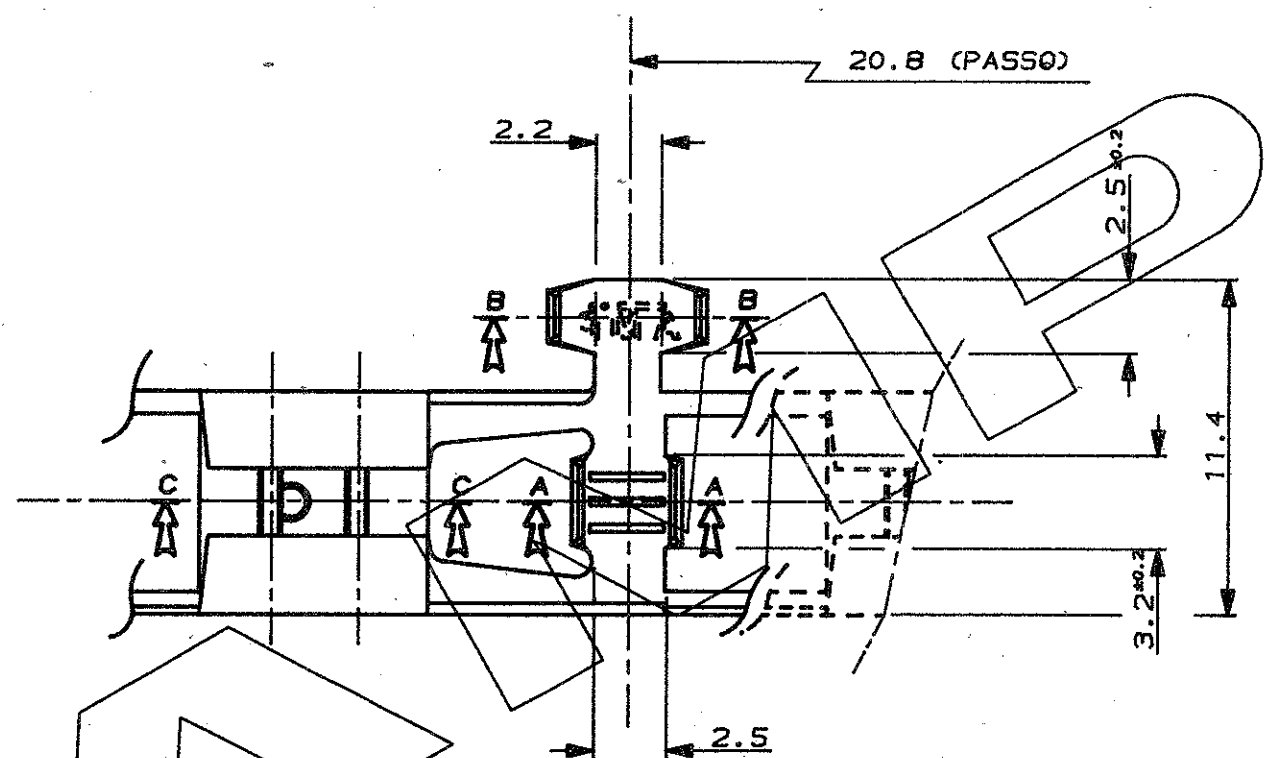
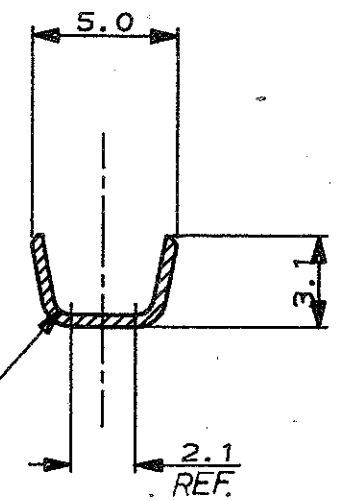
SEZIONE D-D



SEZIONE A-A



SEZIONE B-B



3	OBSOLETE	STAGNATO	OTTONE	282182-1
4	2	-	BR.FOSFOROSO	282181-2
2	2	STAGNATO	OTTONE	282181-1
		FINITURA / COLORE (FINISH / COLOUR)	MATERIALE (MATERIAL)	NUMERO (PART NUMBER)

CUSTOMER DWG. FOR REFERENCE ONLY DISEGNO PER CLIENTE SOLO PER RIFERIMENTO

THIS DRAWING IS UNPUBLISHED RELEASE FOR PUBLICATION 19

© COPYRIGHT 19 BY AMP INCORPORATED, HARRISBURG, PA. ALL INTERNATIONAL RIGHT RESERVED. AMP PRODUCTS MAY BE COVERED BY U.S. AND FOREIGN PATENT AND/OR PATENT PENDING

TOLLERANZE, SE NON DIVERSAMENTE SPECIFICATO (TOLERANCES, UNLESS OTHERWISE SPECIFIED)	DIAM. ISOLANTE (INS. DIA. RANGED)	RANGO FILO (WIRE RANGED)	SCALA (SCALE)
± 0.3	1.5-2.4 DIA	0.5-1.5mm ²	4:1

ANGOLI (ANGLES) ± 2°

DIS. 3 OCT. 90
(DR.) VERGANG P.
CONT. (CHKD) 26/6/91

AMP	AMP ITALIA S.p.A. Corso F.lli Cervi, 15 COLLENO (TORINO)				
DESCRIZIONE (DESCRIPTION)	.250 SRS.FLAG FASTON REC. CONTACT				
LOC. (LOC.)	SIZE (SIZE)	NUMERO (COMP. NO.)	(MASTER DWG.)	REV.	FOLIO (SHEET)
I	A3	C-282181	D1	1	DI 1

(WIRE) SEZ.FILO mm ²	(INS.DIA.STD) Ø ISOL.STD	(INS.DIA.REDUCED) Ø IS.RID.FASE 3
0.50	--	1.5-1.7
0.75	--	1.7-1.9
1.0	--	1.9-2.1
1.5	--	2.2-2.4

D1	REVISED PER ECO-09-026346	KK	NOV89
D	OBSOLETE FOR ETOO-0301-99	H.X.	STAR 2000
A	IN PRODUZIONE (ECN I-2903)	C.J.	8-6-91
REV.	REVISIONI (REVISION RECORD)	DIS. (DR.)	DATA (DATE)

1 4 OBSOLETE
2 5 OBSOLETE PARTS: OBSOLETE CIS STREAMLINING PER D.RENAUD/D.SINISI

282182-1
DIREZIONE USCITA DALLA BOBINA

282181 -1
-2

DISTRIBUZIONE (PRINT DIST.)