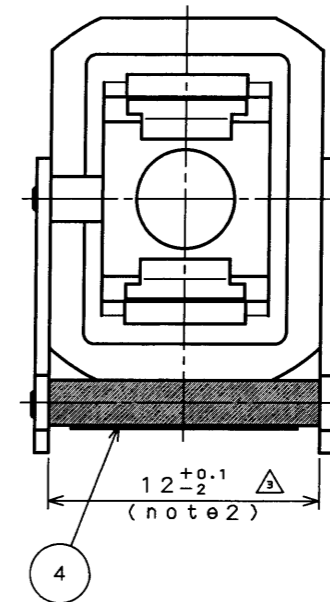
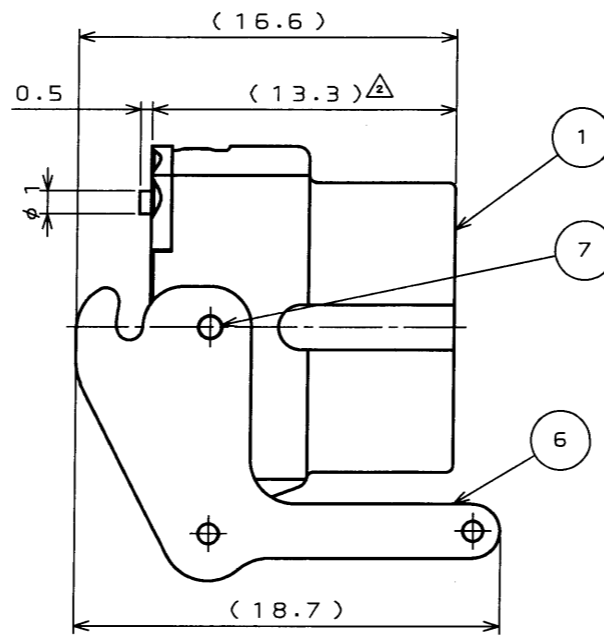
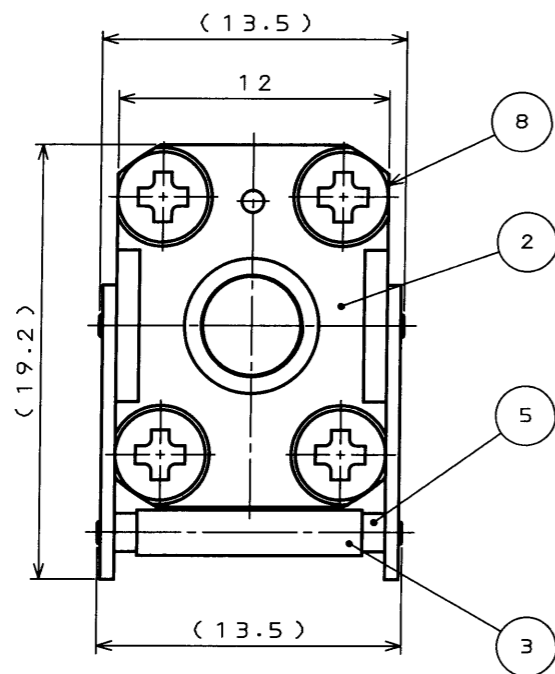


SJ037205
(ON ENIMARD) 品番図

版数 REV.	年月日 DATE	DGN NO.	変更内容 DESCRIPTION	製図 DR.	担当 CHK.	査閲 APPD.	承認 APPD.
2	10.Sep.2002	50605	Correcting an error.	H.KOBAYASHI	H.KOBAYASHI	—	A.ONOGAWA
3	5.Aug.2003	52571	Add plating to identify.	H.KOBAYASHI	H.KOBAYASHI	H. Shimazu	A. Onogawa



note1 Mechanical Performance
Unlock force of lever : 2.9N MIN
△note2 Plated Dimension

注1.機械性能
レバー離脱力 : 2.9N以上
△注2.メッキ寸法

8	CROSS-RECESSED HEAD MACHINE SCREWS	4	COPPER ALLOY	NICKEL PLATING	
7	PARALELL PIN	2	STAINLESS STEEL		
6	LEVER	2	STAINLESS STEEL		
5	LEVER PIN2	1	STAINLESS STEEL		
△4	LEVER PIN1-1	1	STAINLESS STEEL	CHROME PLATING (BLACK)	
3	STAINLESS PIPE	1	STAINLESS STEEL		
2	R001-NAIL PLATE	1	SYNTHETIC RESIN		
1	SHELL	1	ZDC	NICKEL PLATING	

符号 NO.	名称 DESCRIPTION	個数 QTY.	材料 MATERIAL	仕上 FINISH	備考 REMARKS
仕様書 (SPECIFICATION)		第1版 (ORIGINAL DATE)		尺度 (SCALE)	
JACS-7546		3.Sep.2002		△ N:S OPT	
公差 (GENERAL TOLERANCE)		製図 DR.		名称 (TITLE)	
寸法 (DIMENSION)		H.KOBAYASHI		FO-FS(SC)-R001	
角度 (ANGLES)		担当 CHK.		重量 (WEIGHT)	
. ±0.8		H.KOBAYASHI			
.X ±0.4		査閲 APPD.			
.XX ±0.1		承認 APPD.		JAE CONNECTOR.COM Reference Only	
.XXX ±		A.ONOGAWA			
				日本航空電子工業株式会社 JAPAN AVIATION ELECTRONICS INDUSTRY, LTD.	
				図面番号 (DRAWING NO.)	
				SJ037205	

DOF-0-212D(98.02)

0 10 20 30 40 50 60 70 80 90 100

JAE CONNECTOR DIV. PROPRIETARY.
COPYRIGHT (C) 2002. JAPAN AVIATION ELECTRONICS INDUSTRY, LTD.

CDS-02-150-10345

SIZE A3

版数 (REV.) 3