

NUMBER C-176295



METRIC

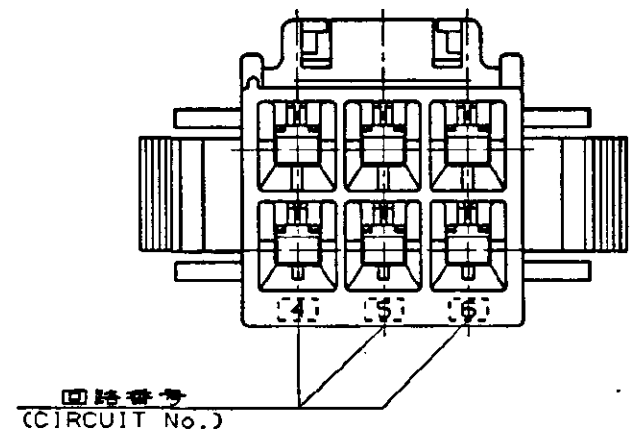
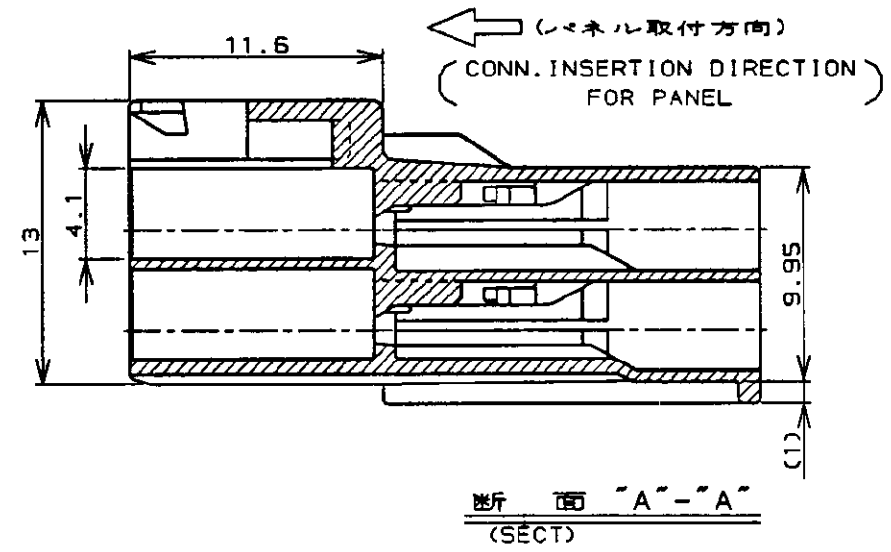
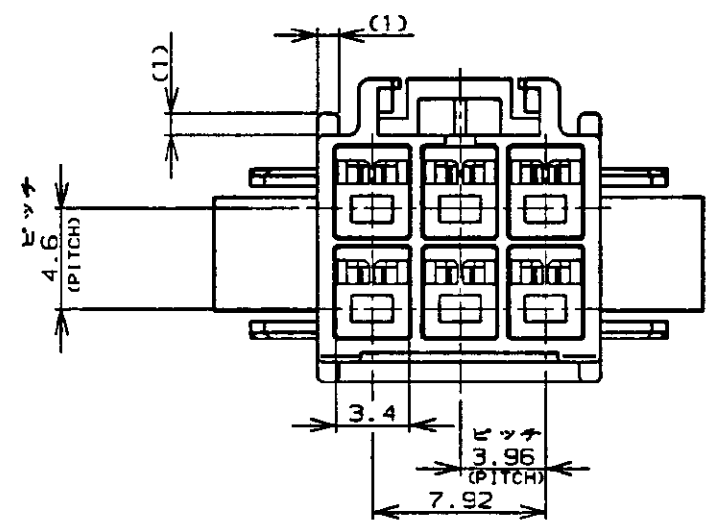
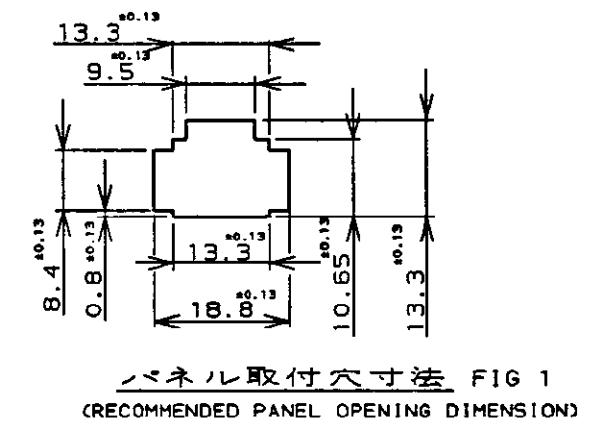
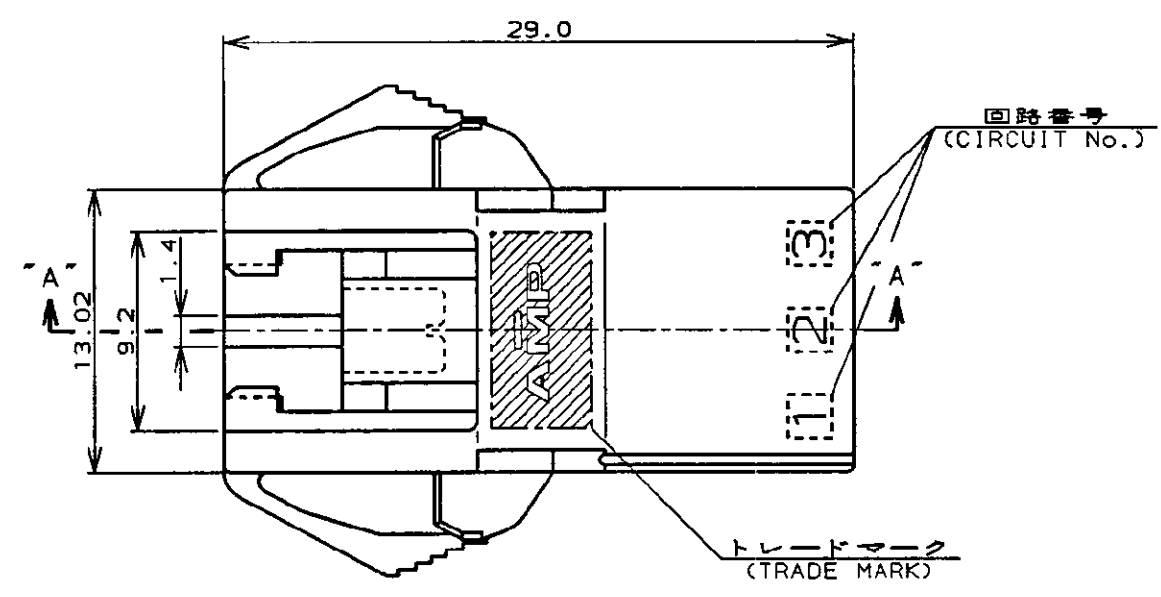
単位:mm DIMENSIONS IN MM. DO NOT SCALE PRINT

PRINT DIST

- 備:
1. 適用製品規格: 108-5302
  2. 適用コンタクト型番  
タブ・コンタクト: 175150-□(20-16AWG)  
175149-□(26-22AWG)
  3. 適合標準型製品型番  
プラグ・ハウジング: 176274-□  
リセ・コンタクト: 175152-□(20-16AWG)  
175151-□(26-22AWG)
  4. 取扱説明書: IS-503J
  5. 適用パネル厚: 0.8-2.0 (FIG 1参照)
  6. 金属パネルの場合、コンタクト取付方向を  
パネル加工方向にしてください。
  7. プラスチック、パネルの場合、穴端面に  
Rなき様面配慮ください。

NOTES:

1. PRODUCT SPEC., 108-5302
2. APPLICABLE CONTACT P/N  
TAB CONTACT: 175150-□(20-16AWG)  
175149-□(26-22AWG)
3. MATING CONN. P/N  
PLUG HSG: 176274-□  
REC CONTACT: 175152-□(20-16AWG)  
175151-□(26-22AWG)
4. INSTRUCTION SHEET: IS-503J
5. APPLICABLE PANEL THICKNESS: 0.8-2.0 (SEE FIG 1)
6. INSERT CONN. FROM PRESS DIRECTION SIDE FOR METAL PANEL.
7. EDGE OF THICKNESS WAY MUST NOT ROUND FOR MOLDED PANEL.



黒 (BLACK)	6	176295-9
青 (BLUE)	↑	↑ -6
黄 (YELLOW)	↑	↑ -4
赤 (RED)	↓	↓ -2
自然色 (NATURAL)	6	176295-1
ハウジング色調 (HOUSING COLOR)	極数 (Pos.)	型番 (P/N)

Copyright ©19 年		Copyright ©19 年		AMP (Japan), LTD. ALL RIGHTS RESERVED.		<b>AMP</b> 株式会社 Tokyo, Japan	
規格電線範囲 (WIRE RANGE)		被覆外径 (INSULATION DIA.)		名称 (NAME) AMPユニバーサルパワーコネクタ 6極 3.96mmピッチ キャップ・ハウジング (パネル取付タイプ) AMP UNIVERSAL POWER CONN. 3.96mm PITCH CAP HOUSING 6 Pos (PANEL MOUNT)			
mm <sup>2</sup> (AWG - )		mmφ		一般公差			
材料 (MATERIAL)		仕上 (FINISH)		SIZE LOC 番号 (No.)			
6/6 ナイロン (UL94V-0)		---		A3 J C-176295			
5/6 NYLON (UL94V-0)		---		10以下: ±0.2 10~30以下: ±0.25 30~100以下: ±0.3 角 度: ±3°			
DR. 4/12 '90 Y. NARISAWA		DE. 4/12 '90 M. SHINDO		尺度 (SCALE) REV. B SHEET 1 OF 1			
CHK. 11/19 '90 Y. FUJITA		APP. 11/20 '90 N. ONOUE					
LTR 変更 (REVISION RECORD)	DR	CHK	DATE				