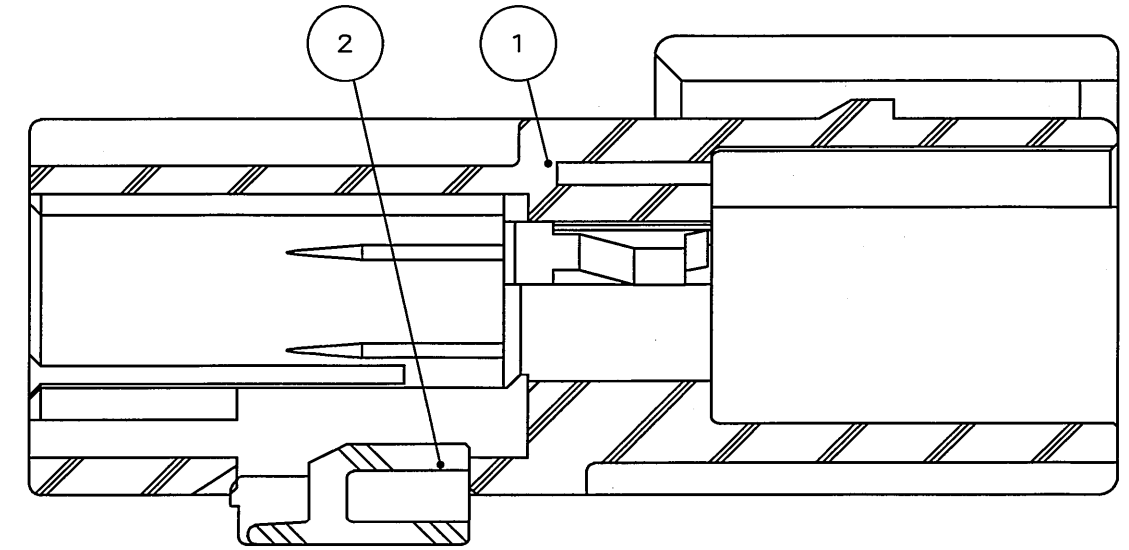
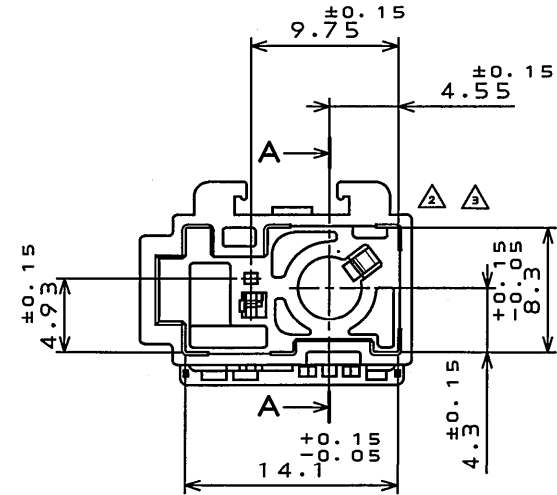
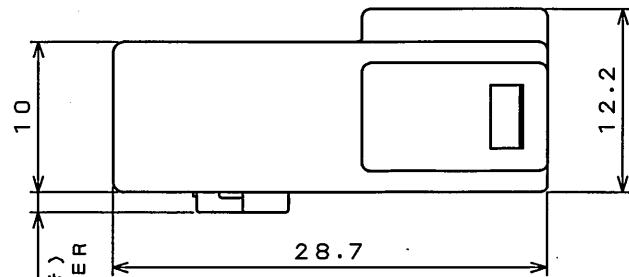
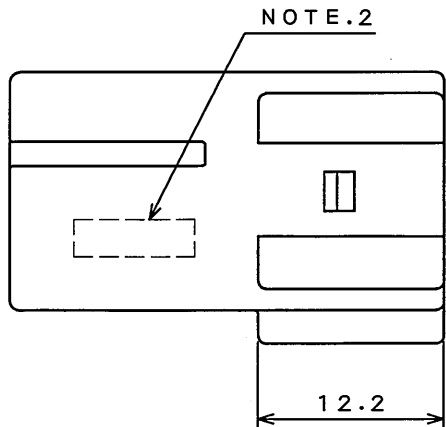


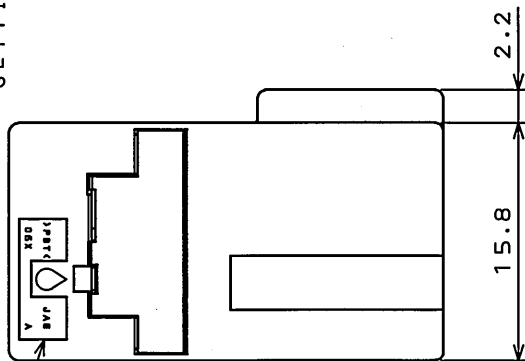
LEEZOLNS
(ON 0NIMWING NO.)

版数 REV.	年月日 DATE	DCN NO.	変更内容 DESCRIPTION	製図 DR.	担当 CHK.	査閲 APPD.	承認 APPD.
2	3.Oot.2007	064083	REVISED FORM	Y.TAKENAGA	T.MIYASHITA	—	Y.SUGII
3	25.May.2009	067223	ADDED SHAPE IMPROVING PRODUCTIVITY	Y.TAKENAGA	T.MIYASHITA	—	<i>Y. Otsuka</i>



SECT. A-A
(SCALE 5:1)

(1.35)
リテーナセット前(参考)
BEFORE RETAINER
SETTING(REF.)



NOTE.1

NOTE

- 図示の位置に社標、金型マーク、材料名の表示を行う。
COMPANY LOGO "JAE", MOLD CAVITY DESIGNATOR AND MATERIAL MARKS "PBT" IS INDICATED AS SHOWN.
- 図示の位置に組立ロットNO. の表示を行う。
THE ASSEMBLY LOT NO. IS INDICATED AS SHOWN.

2	RETAINER	1	PBT	COLOR:GRAY	
1	HOUSING	1	PBT	COLOR:LIGHT GRAY	
符号 NO.	名称 DESCRIPTION	個数 QTY.	材料 MATERIAL	仕上 FINISH	備考 REMARKS
仕様書(SPECIFICATION)	JACS-20084	第1版(ORIGINAL DATE)	3.Sep.2007	尺度(SCALE)	シリーズ(SERIES)
公差差(GENERAL TOLERANCE)		製図 DR.		2:1	CE2
寸法(DIMENSION)	角度(ANGLES)	担当 CHK.	T.MIYASHITA	名称(TITLE)	
. ±0.8	° ±	査閲 APPD.		CE20111Z00	
.X ±0.4	°X' ±	承認 APPD.	Y.SUGII	質量(MASS)	日本航空電子工業株式会社 JAPAN AVIATION ELECTRONICS INDUSTRY, LTD. 図面番号(DRAWING NO.) SJ107331
.XX ±0.1					
.XXX ±					版数 (REV.) 3

DOF-0-212F(05.08)

