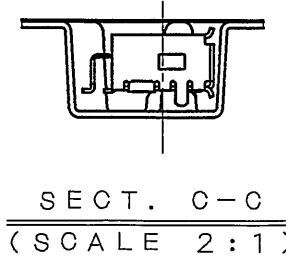
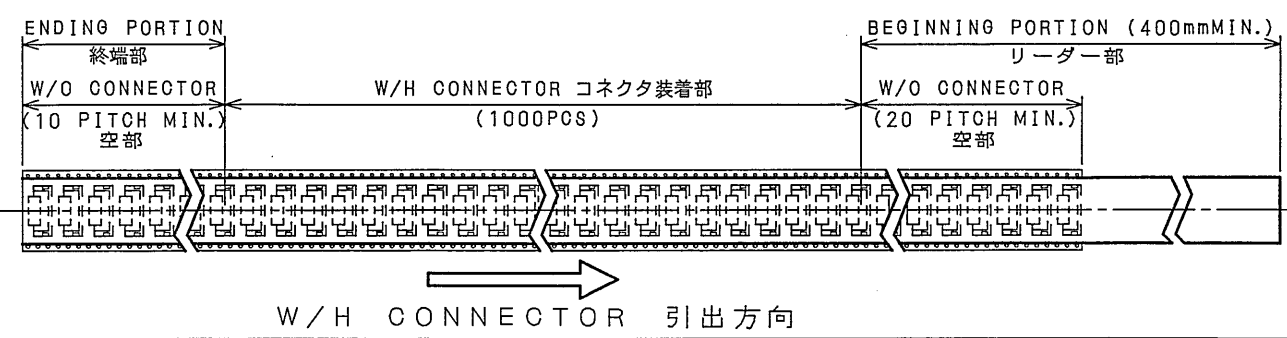
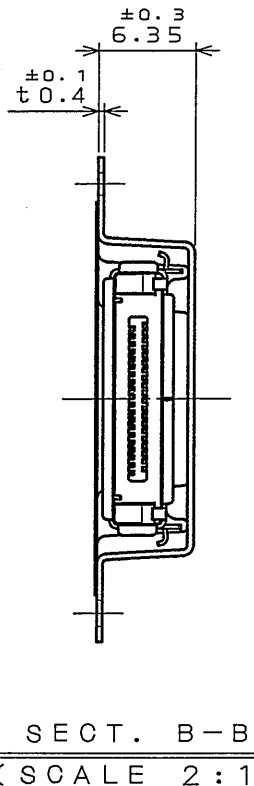
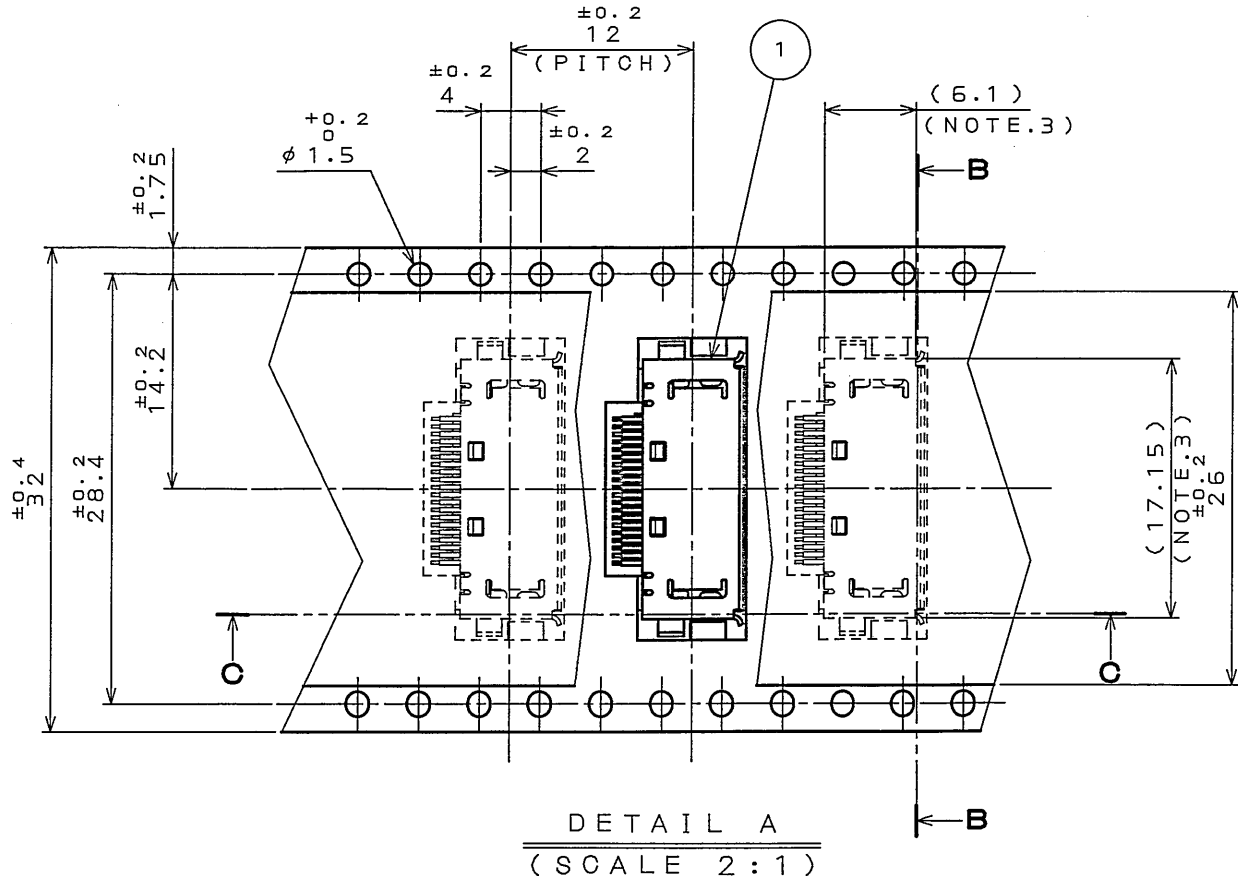
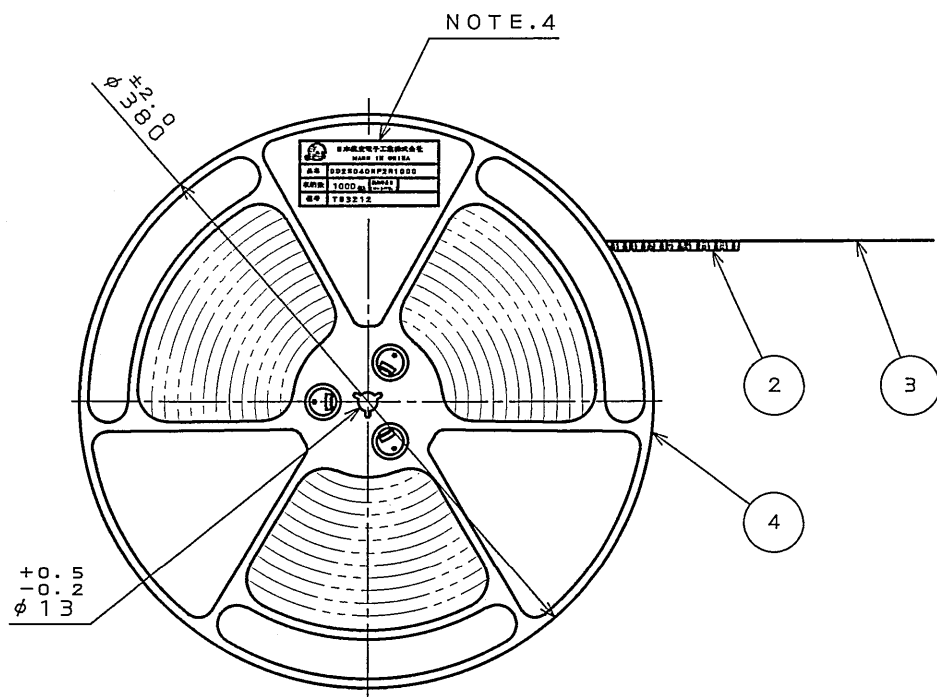
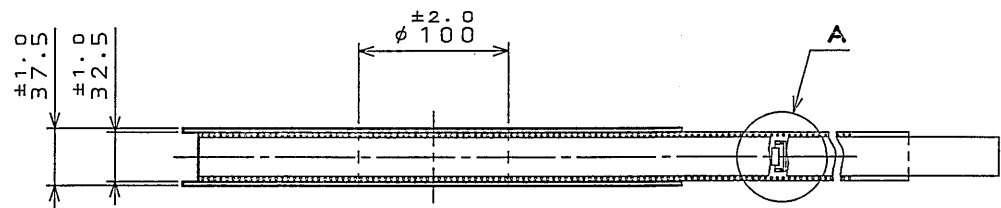


08Z001RS
 (DRAWING NO.) 台帳図

版数 REV.	年月日 DATE	DCN NO.	変更内容 DESCRIPTION	製図 DR.	担当 CHK.	査閲 APPD.	承認 APPD.



- NOTE 1. SUFFIX "R1000" OF PART NUMBER "DD2R040HP2R1000" INDICATES 1000 PCS IN REEL.
 2. REFER TO THE DRAWING SJ100279 (DD2R040HP2) FOR THE DIMENSIONS.
 3. THIS SHOWS THE CONNECTOR FLAT SURFACE DIMENSION.
 4. THE LABEL IN WHICH PART NO., NUMBER OF CONNECTORS AND TAPE WIDTH AND FEED PITCH ARE MARKED, AS INDICATED.

- 注1. 「DD2R040HP2R1000」は収納数1000個入りのリールに収納された品名を表す。
 2. コネクタ寸法はSJ100279 (DD2R040HP2)を参照のこと。
 3. 本寸法はコネクタ平面部寸法を示す。
 4. 図示の位置に下図の表示を行い、品名、収納数、及びテープ幅と送りピッチを記入する。

符号 NO.	名称 DESCRIPTION	個数 QTY.	材料 MATERIAL	仕上 FINISH	備考 REMARKS
4	REEL	—	HIPS	—	—
3	COVER TAPE	—	PET	—	—
2	CARRIER TAPE	—	PS	—	—
1	CONNECTOR	1000	—	—	DD2R040HP2 (SJ100279)

仕様書 (SPECIFICATION) JACS-30011	第1版 (ORIGINAL DATE) 23.Feb.2004	尺数 (SCALE) シリアル (SERIES) DD2	名称 (TITLE) Reference Only DD2R040HP2 R1000	製図 (DRAWING) Y.SATOU	担当 (CHECKER) Y.SATOU	査閲 (APPROVED) —	承認 (APPROVED) H. Amemija	重量 (WEIGHT)	図面番号 (DRAWING NO.) SJ100280	版数 (REV.) 1
-----------------------------------	------------------------------------	------------------------------------	-----------------------------------------------------	-------------------------	-------------------------	--------------------	-----------------------------	-------------	--------------------------------	----------------

JAE 日本航空電子工業株式会社 MADE IN CHINA	
品名	DD2R040HP2R1000
収納数	1000 個入
備考	TB3212

DOF-0-212E (03.08)

