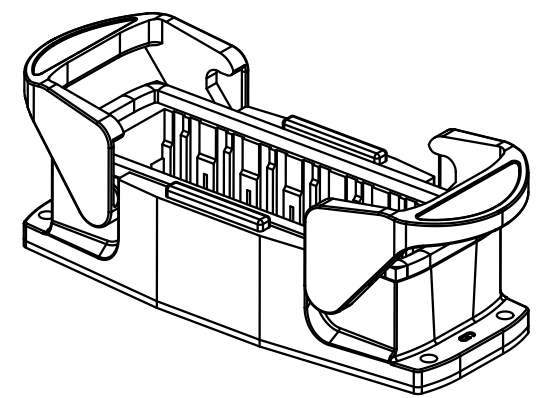
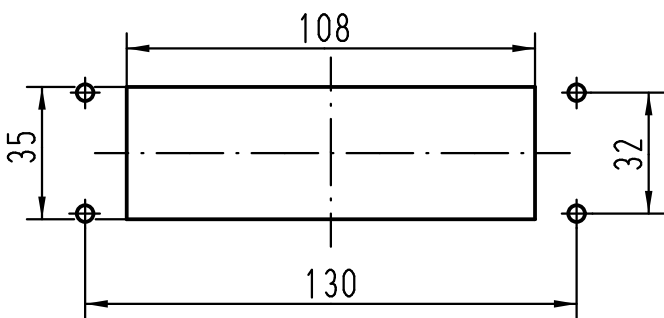


Montageausschnitt
panel cut out 1:2



All Dimensions in mm Original Size DIN A 4		Techn. Character.			Nicht tolerierte Maß/Free size tolerances	
			Dat.	Name	Maßstab/Scale 1:1	Han-Eco 24-agg Anbaugehäuse housing bulkhead mounting
		Detail.	03.11.10	Rull		
		Insp.		Herb		
		Stand.				
B	14.02.12	Ho	HARTING Electric GmbH & Co. KG		TB 19 41 024 0301	Blatt/ page
A			D-32339 Espelkamp			
Mod.	Dat.	Name				
					Sub.	