

REV.	DATE	DCN NO.	DESCRIPTION	DR.	CHK.	APPD.	APPD.
2	28.Oct.2010	070905	REVISED POST MATERIAL	M.SAITOU	N.UCHIYAMA		y.miyasawa

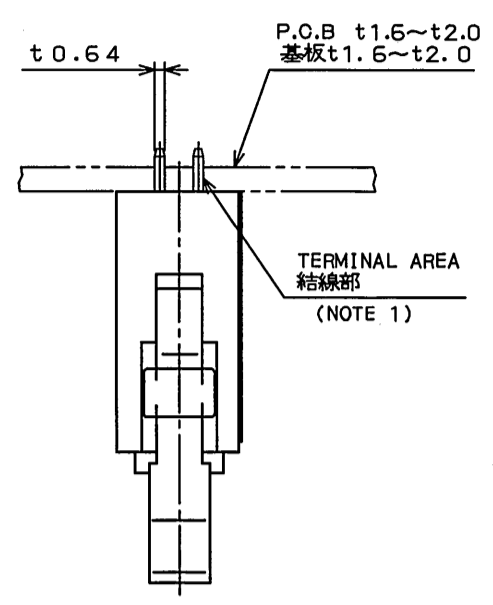
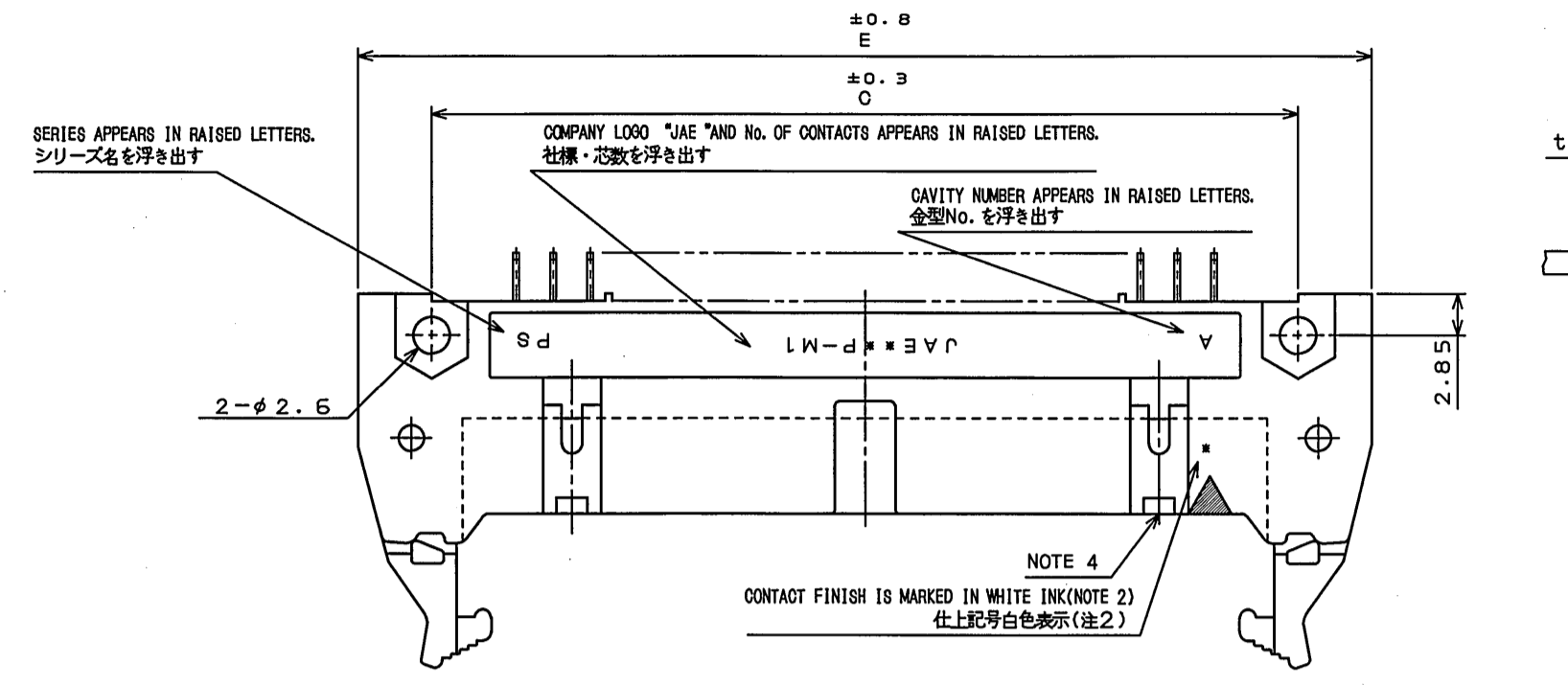


TABLE 1 PART No. OF CONTACTS AND DIMENSIONS  
表1 名称、芯数及び寸法A、B、C、D、E

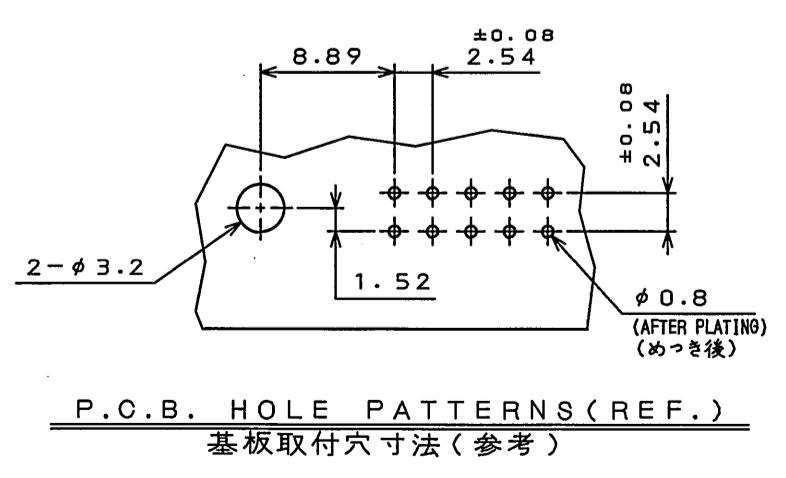
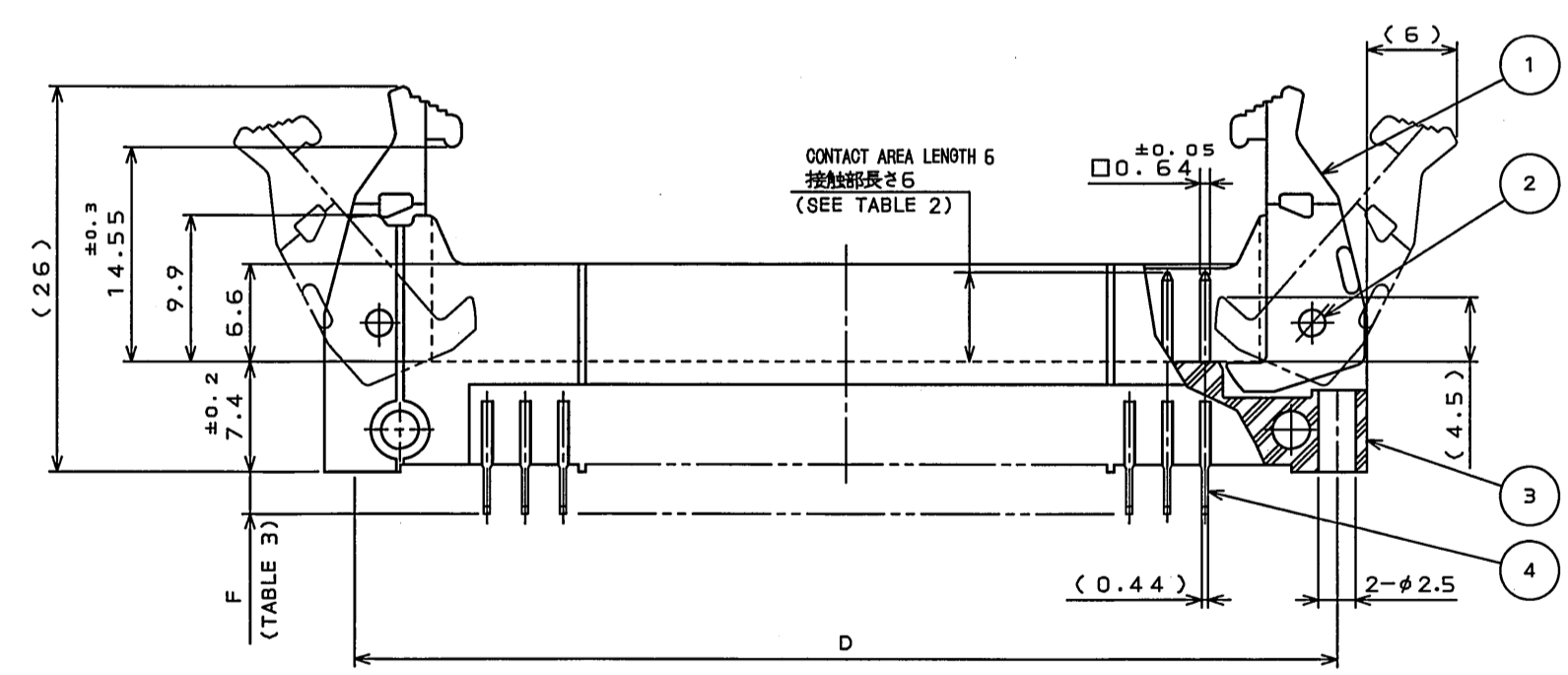
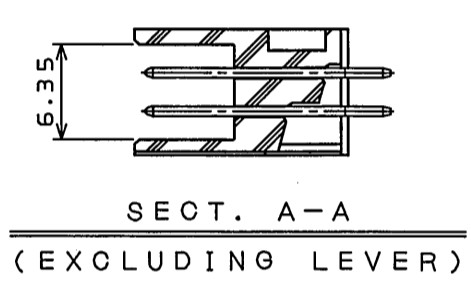
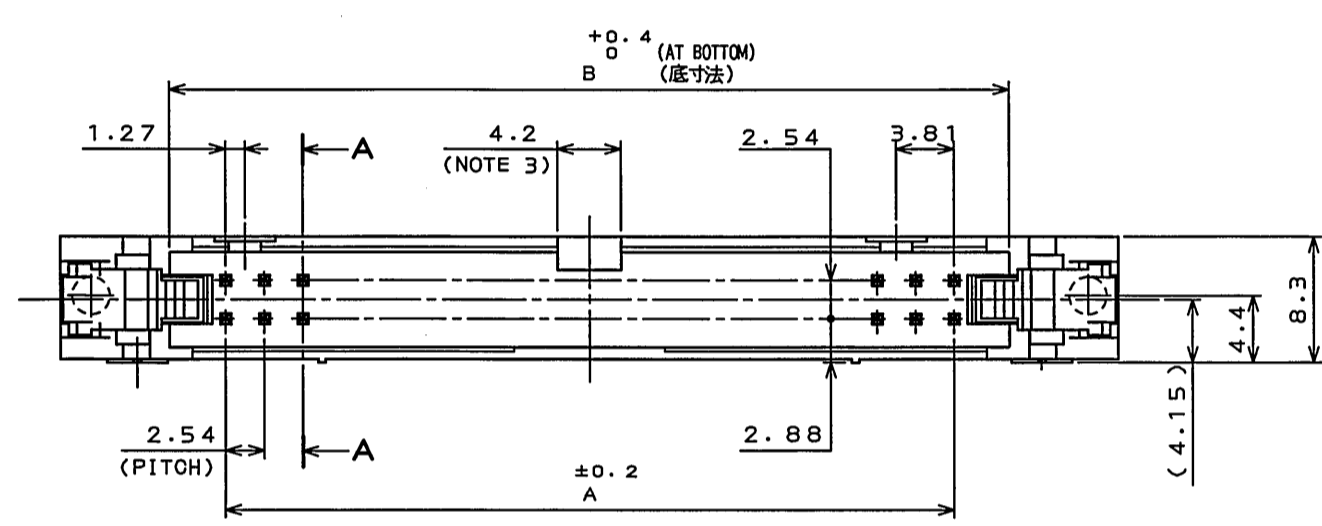
PART No.	No. OF CONTACTS	A	B	C	D	E
PS-10PE-D4T*-M*E	10	10.16	17.53	21.84	27.94	32
PS-16PE-D4T*-M*E	16	17.78	25.15	29.46	35.56	39.6
PS-20PE-D4T*-M*E	20	22.86	30.23	34.54	40.64	44.7
PS-26PE-D4T*-M*E	26	30.48	37.85	42.16	48.26	52.3
PS-30PE-D4T*-M*E	30	35.56	42.93	47.24	53.34	57.4
PS-34PE-D4T*-M*E	34	40.64	48.01	52.32	58.42	62.5
PS-40PE-D4T*-M*E	40	48.26	55.63	59.94	66.04	70.1
PS-50PE-D4T*-M*E	50	60.96	68.33	72.64	78.74	82.8
PS-60PE-D4T*-M*E	60	73.66	81.03	85.34	91.44	95.5

TABLE 2 CONTACT FINISH  
表2 仕上

* CONTACT AREA	1	2	3
FINISH 仕上	GOLD(0.1μm MIN.) OVER NICKEL NILEAU. 1μm以上	GOLD(0.3μm MIN.) OVER NICKEL NILEAU. 3μm以上	GOLD(0.76μm MIN.) OVER NICKEL NILEAU. 76μm以上
TERMINAL AREA 結線部	(LEAD FREE)TIN/TIN ALLOY OVER NICKEL NILEAU. 又は錫合金(無鉛)		

TABLE 3 TERMINAL LENGTH  
表3 結線部長さ

* F	1	2
F	2.8	3.3



DESIGNATION  
命名法

PS-\*\*\*PE-D4T\*-M\*E  
 (LEAD FREE)TIN/TIN ALLOY  
 錫又は錫合金(無鉛)  
 FINISH(SEE TABLE 2)  
 仕上(表2参照)  
 PIN HEADER WITH LATCH(WITH POLARIZING KEY)  
 ロック付ピンヘッダ(極性キイ付)  
 TERMINAL AREA LENGTH(SEE TABLE 3)  
 結線部長さ(表3参照)  
 THROUGH HOLE(TERMINATION)  
 スルーホール(ターミネーション)  
 DOUBLE ROW 2.54mm SPACE  
 2列2.54ピッチ  
 CONTACT AREA LENGTH  
 接触部長さ  
 PIN SIDE  
 ピン側  
 No. OF CONTACTS(SEE TABLE 1)  
 芯数(表1参照)  
 SERIES  
 シリーズ名

NOTE1. THE FOUR CORNERS OF TERMINAL AREA SHALL BE BASHED TO BE INSERTED INTO 0.7 mm DIAMETER CAVITY.  
 2. CONTACT FINISH MARKING IN WHITE INK.

* MARKING
1 NONE
2 2 MARKED IN WHITE INK
3 3 MARKED IN WHITE INK

3. ONE POLARIZING GROOVE IS PROVIDED AT THE CENTER. NO POLARIZING GROOVE IS PROVIDED FOR 10-POSITION CONNECTOR.  
 4. TWO POLARIZING KEYS ARE PROVIDED. FOR 10-POSITION CONNECTOR, NO POLARIZING KEY IS PROVIDED ON THE ▲ MARKED SIDE, BUT ONE POLARIZING KEY IS PROVIDED ON THE OTHER SIDE.

注1. 結線部は0.64×0.44を四隅面打しφ0.7に挿入できる。  
 2. 仕上記号白色捺印

仕上記号	表示
1	無表示
2	2を白色捺印
3	3を白色捺印

3. 誤挿入防止溝を中心に1ヶ設ける。但し、10芯は無し。  
 4. 極性キイ取付部を2ヶ所設ける。但し、10芯は▲マーク側の極性キイ取付部は無し。反対側の1ヶ所設けてある。

4 POST	TABLE 1	COPPER ALLOY	SEE TABLE 2
3 INSULATOR	1	P. B. T	UL94V-0 COLOR:BLACK
2 SPRING PIN	2	STAINLESS STEEL	PASSIVATE
1 LEVER	2	NYLON	UL94V-0 COLOR:BLACK
符号 NO.	個数 QTY.	材料 MATERIAL	仕上 FINISH
名称 DESCRIPTION			備考 REMARKS
仕様書(SPECIFICATION)	第1版(ORIGINAL DATE) 29.Dec.2004	尺取(SCALE) 2:1	シリーズ(SERIES) PS
製図 DR.	H.SAKURADA	名称(TITLE)	PS-***PE-D4T*-M*E
担当 CHK.	N.UCHIYAMA	製造 APPD.	Y.YAHIRO
査閲 APPD.	K.HISATOMI	承認 APPD.	
公差(GENERAL TOLERANCE)		質量(MASS)	
寸法(DIMENSION)	角度(ANGLES)		
. ±0.8	° ±		
.X ±0.4	°X ±		
.XX ±0.1			
.XXX ±			

DOF-0-213F(05.08)

SIZE A2