

ZEICHNUNG GESCHÜTZT DURCH
©COPYRIGHT 1983
AMP DEUTSCHLAND GMBH
ALLE RECHTE VORBEHALTEN

ÄNDERUNGEN, DIE DEM
TECHNISCHEN FORT-
SCHRITT DIENEN, BE-
HALTEN WIR UNS VOR

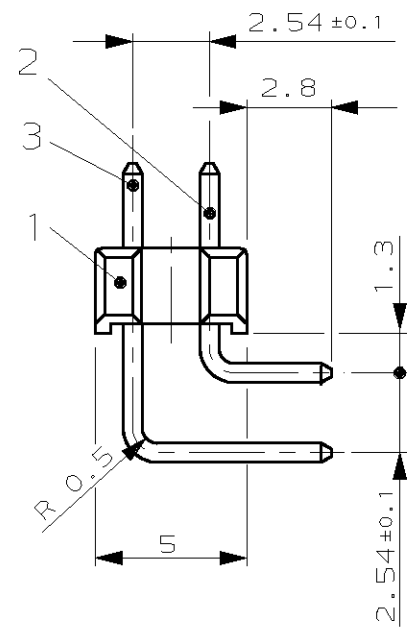
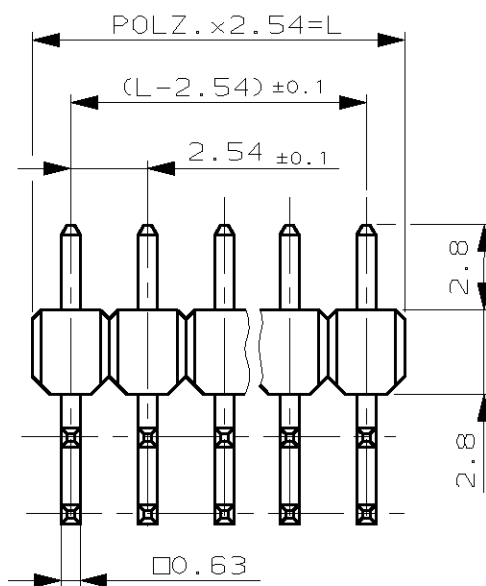
| REV. | ÄNDERUNG | DATUM | NAME |
|------|---------------------------------|-----------|----------|
| 1 | DER BASIS-NR. IST.....HINZU | 12.11.83 | W.HOFFM. |
| 2 | WAR PROPOSAL-NR. 83-9738/1 | 28.11.83 | RÖDER |
| 3 | 1- -1,2- -0,2- -2 HINZU | 14.03.88 | AUGUST. |
| 4 | CAD-NEUERSTELLUNG, WAR B-FORMAT | 21.02.90 | A.HO |
| A | PIN MATERIAL CHANGED | 27.02.03 | G.TOTH |
| B | GEHÄUSEÄNDERUNG | 18-SEP-03 | HASSEL |

NUMMER 827 932

VERWENDET FÜR

WAR NR. 83-9738/1

| POLZ. PRO REIHE | L±0.4 | BESTELL-NR. |
|-----------------------|--------|---------------|
| - | - | - |
| 2 | 5.08 | -2 |
| 3 | 7.62 | -3 |
| 4 | 10.16 | -4 |
| 5 | 12.70 | -5 |
| 6 | 15.24 | -6 |
| 7 | 17.78 | -7 |
| 8 | 20.32 | -8 |
| 9 | 22.86 | -9 |
| 10 | 25.40 | 1- -0 |
| 11 | 27.94 | 1- 827 932 -1 |
| 12 | 30.48 | 1- -2 |
| 13 | 33.02 | 1- -3 |
| 14 | 35.56 | 1- -4 |
| 15 | 38.10 | 1- 827 932 -5 |
| 16 | 40.64 | 1- -6 |
| 17 | 43.18 | 1- -7 |
| 18 | 45.72 | 1- -8 |
| 19 | 48.26 | 1- -9 |
| 20 | 50.80 | 2- 827 932 -0 |
| 21 | 53.34 | 2- -1 |
| 22 | 55.88 | 2- 827 932 -2 |
| 23 | 58.42 | 2- -3 |
| 24 | 60.96 | 2- 827 932 -4 |
| 25 | 63.50 | 2- -5 |
| 26 | 66.04 | 2- -6 |
| 27 | 68.58 | 2- -7 |
| 28 | 71.12 | 2- -8 |
| 29 | 73.66 | 2- -9 |
| 30 | 76.20 | 3- -0 |
| 31 | 78.74 | 3- -1 |
| 32 | 81.28 | 3- -2 |
| 33 | 83.82 | 3- -3 |
| 34 | 86.36 | 3- -4 |
| 35 | 88.90 | 3- -5 |
| 36 | 91.44 | 3- -6 |
| 37 | 93.98 | 3- -7 |
| 38 | 96.52 | 3- -8 |
| 39 | 99.06 | 3- -9 |
| 40 | 101.60 | 4- -0 |
| 41 | 104.14 | 4- -1 |
| 42 | 106.68 | 4- -2 |
| 43 | 109.22 | 4- -3 |
| 44 | 111.76 | 4- -4 |
| 45 | 114.30 | 4- -5 |
| 46 | 116.84 | 4- -6 |
| 47 | 119.38 | 4- -7 |
| 48 | 121.92 | 4- -8 |
| 49 | 124.46 | 4- -9 |
| 50 | 127.00 | 5- 829 235 -0 |



- ③ PIN HEADER WEIGHT = 0,1323g × POS. PER ROW
- ② Prod. Spec. 108-18012 , Appl.Spec. 114-25011
- ① MIN. 2.0µm ZINN ÜBER 1.27µm NICKEL

CAD-ORIGINAL
ZEICHNUNG NICHT ÄNDERN

ZEICHNUNG GÜLTIG AB 08/90.

AMP | AMP DEUTSCHLAND G.m.b.H.
Langen b.Ffm., West Germany

| | | | |
|--------------|---|---------|------|
| KONTAKTSTIFT | 3 | Cu Sn | ① |
| KONTAKTSTIFT | 2 | Cu Sn | ① |
| STIFTGEHÄUSE | 1 | PBTP GV | GRÜN |

Benennung
AMPMODU II STIFBLEISTE 90°
ZWEIREIHIG **K**

| | | | | | | |
|-----------------------------|-----------------------------------|-----------|------------------|---|------------------|--------------------------|
| BENENNUNG | POS. | WERKSTOFF | OBERFLÄCHE FARBE | NICHT TOLERIERTE MASSE ± 0.2 mm ± - | FORMAT A4 | ZEICHNUNGS-NR. 827932 |
| GEZ. 16.05.83 W.HOFFMANN | GEPR. 17.05.83 M.Schaarschmidt | GEPR. | | MASSTAB 4:1 | BLATT 1 von 1 | REV. B |