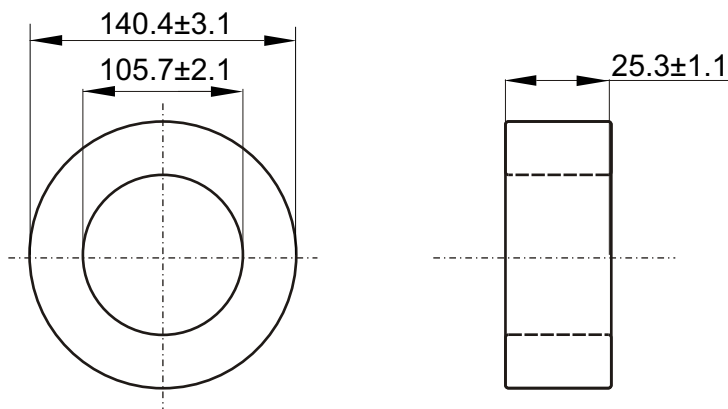


Nazwa / Name
Numer kodu / Code number

TX140/106/25-3C90
4327 030 44631



Magnetical dimensions according to: / Właściwości magnetyczne zgodne z: IEC 205

$\Sigma I/A$ (mm ⁻¹)	$\Sigma I/A^2$ (mm ⁻³)	A_e : 422.27 mm ²	l_e : 381.48 mm	V_e : 161086 mm ³
0.9	0.002			
Weight: Waga: ≈ 760 g				

Specified value / Wartości specyfikowane

Symbol	Nominal	Unit	Frequency	Induction	Equipment	Temperature
Symbol	Nominal	Jednostka	Częstotliwość f [kHz]	Indukcyjność [mT]	(Sprzęt pomiarowy) (1)	Temperatura t [°C]
Al	3200±20%	nH	10	<0.1	HP-4284A	25±3

Magnetical dimensions T25/15/10-4327 018 80070 / Właściwości magnetyczne T25/15/10-4327 018 80070 zgodne z: IEC 205

A_e : 48.9 mm ²	l_e : 60.2 mm	V_e : 2944 mm ³
------------------------------	-----------------	------------------------------

Typical values for: T25/15/10-4327 018 80070, sintered together with order TX140/106/25-3C90-4327 030 44630

Wartości typowe dla: T25/15/10-4327 018 80070, spiekane razem ze zleceniem TX140/106/25-3C90-4327 030 44630

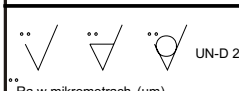
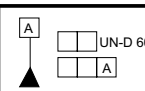
Symbol	Nominal	Unit	Frequency	Induction	Field strength	Temperature
Symbol	Nominal	Jednostka	Częstotliwość f [kHz]	Indukcja B [mT]	Natężenie pola H [A/m]	Temperatura t [°C]
Pv	< 0.33	W	25	200	---	100
Pv	< 0.33	W	100	100	---	100

(1) Or similar / Lub podobny

(2) Diameter of the wire 0.5mm / Średnica drutu 0.5 mm

VISUAL REQUIREMENTS according to: I-15-002

KONTROLA WIZUALNA według: I-15-002

 UN-D 28 Ra w mikrometrach (µm)		Tolerances unless otherwise stated Tolerancja (jeśli nie ustalono inaczej) Dimensions Wymiary ±3% Angle Kąt		 UN-D 603		Name Nazwisko		Signature Podpis		Date Data	
General Roughness Chropowatość		Unit Jednostka mm.		MATERIAL 3C90 acc. to KPN-K1959 MATERIAL 3C90 zgodnie z: KPN-K1959		Check Sprawdził Krzysztof Murgrabia		Approval Zatwierdził Szczepan Frydrych		UNCONTROLLED COPY generated electronically, conform with original up to the date of its creation KOPIA NIEKONTROLOWANA wygenerowana elektronicznie, zgodna z oryginałem w dniu jego zatwierdzenia	
Scale None Skala Brak		PROJ.EURO PROJ.EURO		TX140/106/25-3C90		TYPE NUMBER / TYP		LAB REF No.		---	
Status/Status		Toroid coated: Epoxy White RAL 9010 Toroid pokryty: Epoxy Biały RAL 9010		4327 030 44630		D C B A		10-11-09 09-03-16			
Issued by: Wydano przez: M.Zagórowska / K.S.		SUPERSEDES ZASTĘPUJE		SHEETS STRONY 1		SHEET STRONA 110-02		DATE DATA 10-11-09		A-4	
K.S.		Property of WŁAŚCICIEL		Ferroxcube Polska Sp. z o.o. SKIERNIEWICE, POLAND		DATE DATA 10-11-09					