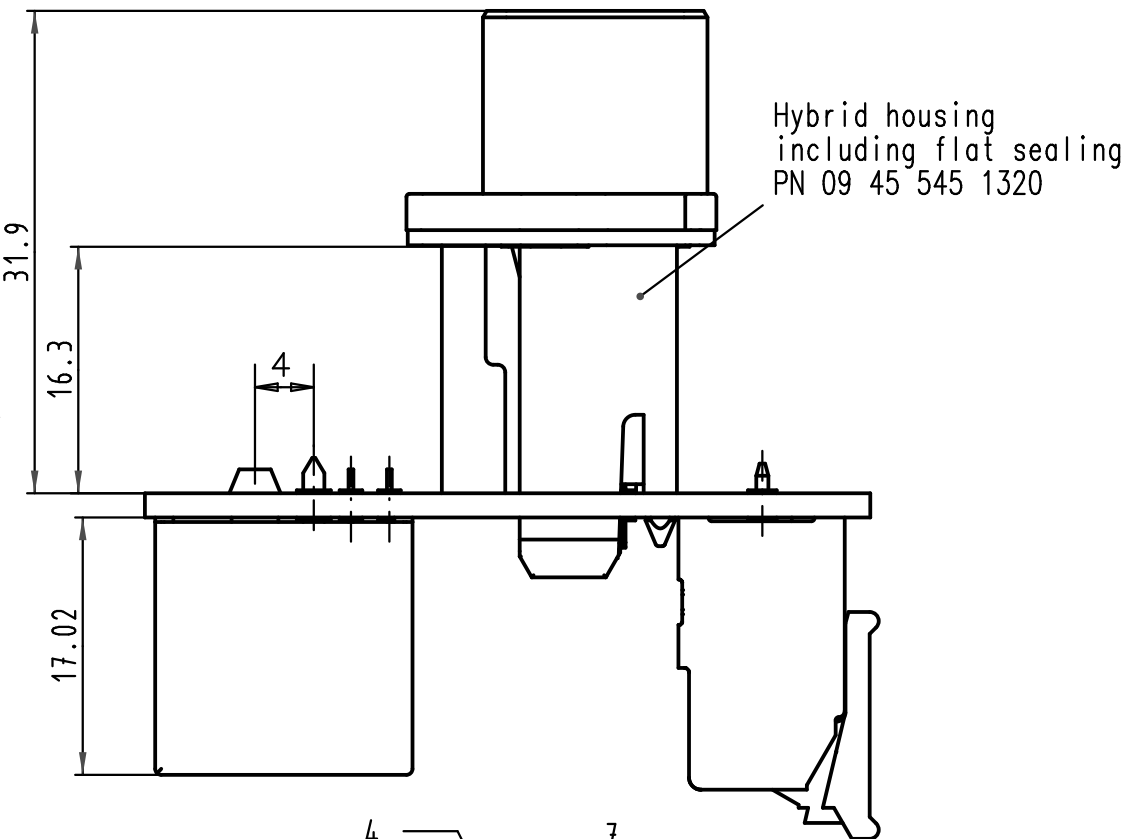
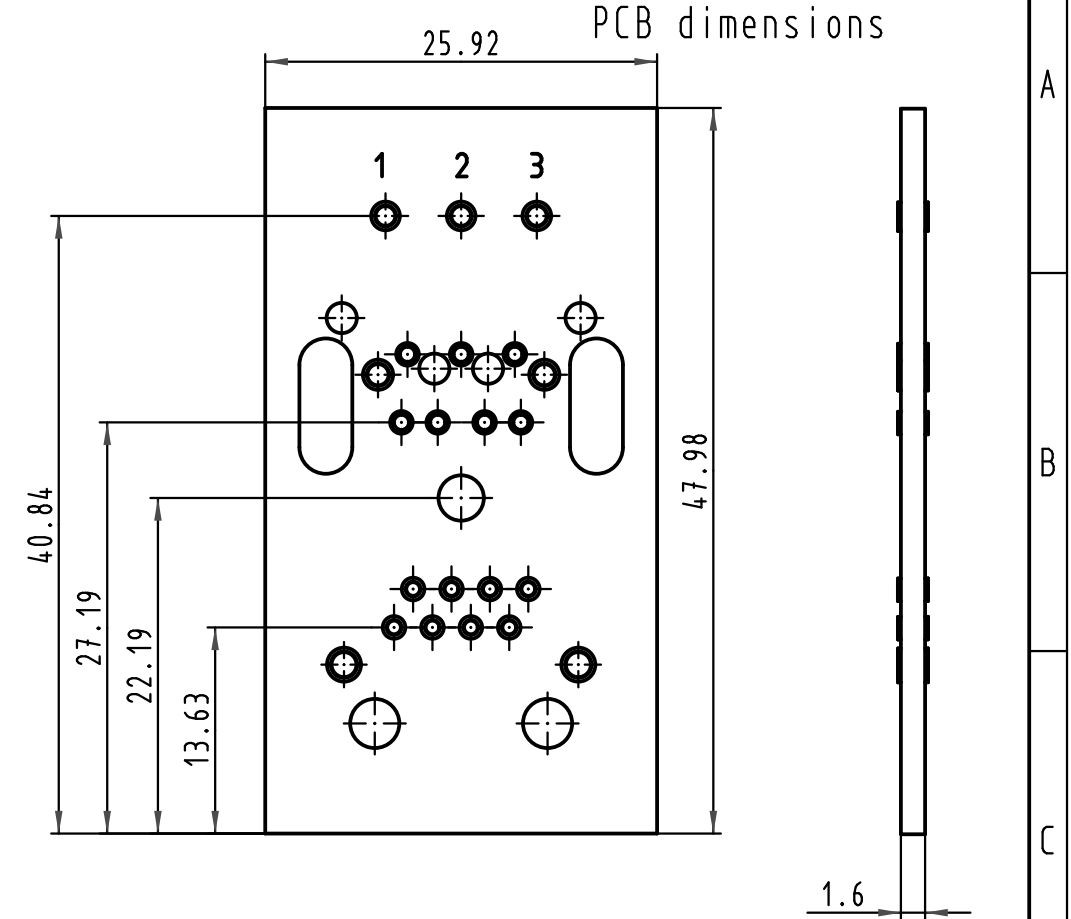
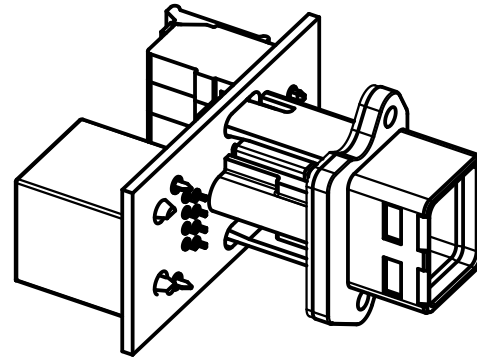
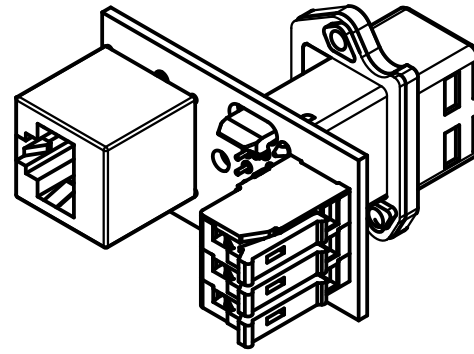
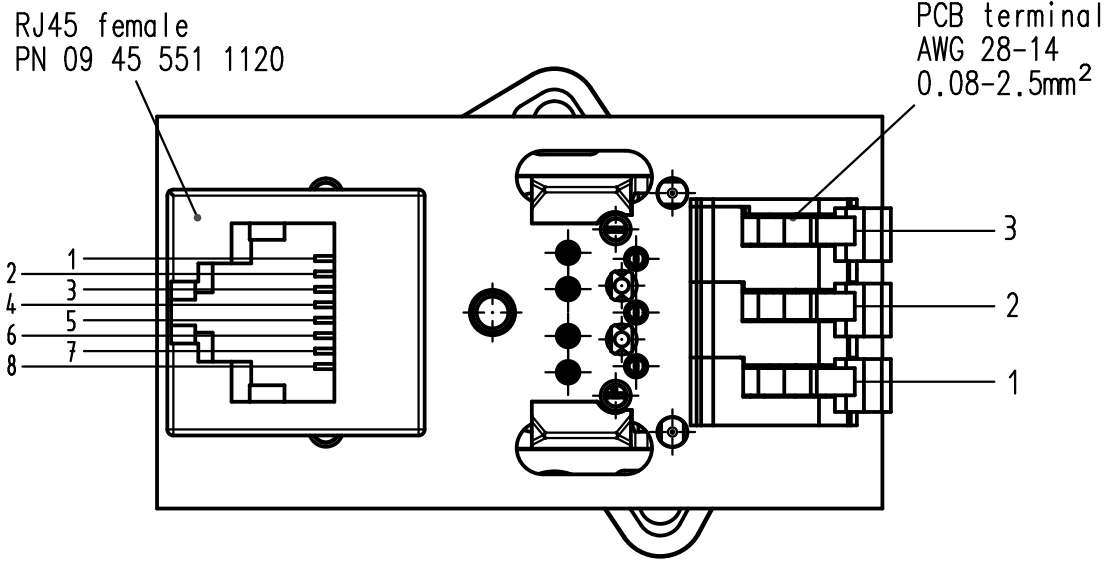
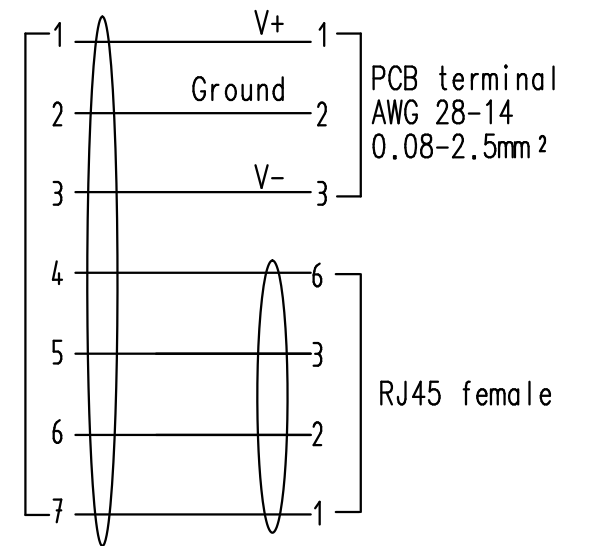


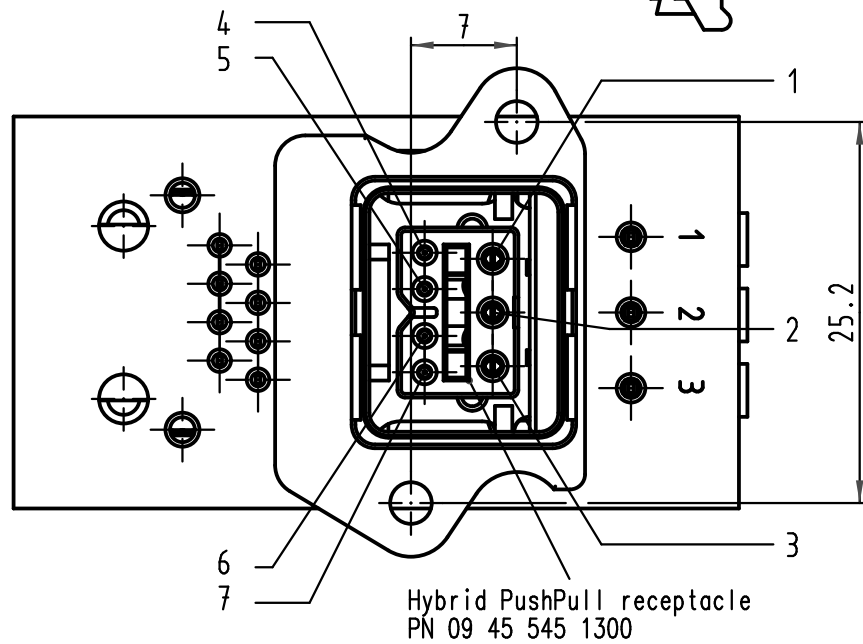
Alle Rechte vorbehalten/ All rights reserved



Loading plan



Hybrid PushPull
receptacle



All Dimensions in mm Original Size DIN A 3		Techn. Character.			Nicht tolerierte Maß/Free size tolerances		
Mod.	Dat.	Name	Dat.	Name	Maßstab/Scale		
			Detail.	22.09.08	MR	Harting PushPull Hybrid P/F/T Hybrid to RJ45 and 3 pole PCB terminal	
			Insp.				
			Stand.				
34562			HARTING Electronics GmbH & Co. KG D-32339 ESPELKAMP			TB 09 45 245 1320	Blatt/ page
							Sub.