

A

B

C

D

1

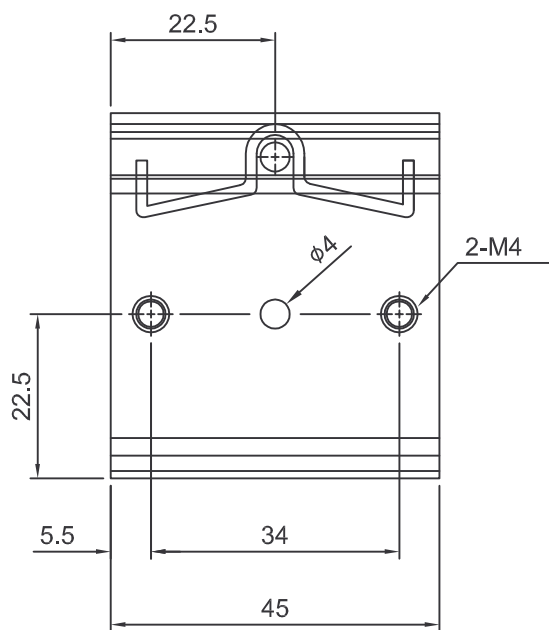
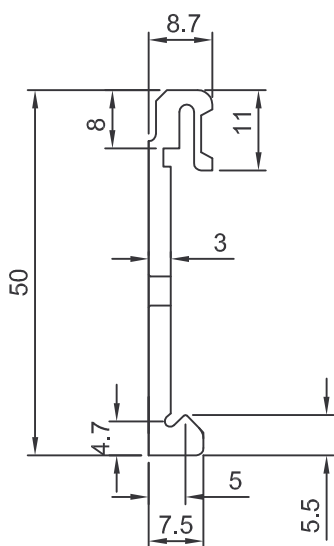
2

3

4

5

6



MATERIAL: Al. 6063-T5  
材質: 鋁

FINISH: Degreasing Cleaning Fluid  
處理: 脫脂洗清

UNIT: mm  
單位

DWG NAME: Mounting Accessories  
圖號: 機構配件圖

THICKNESS:  
厚度

TOL.: Angle:  $\pm 1^\circ$   
公差  $< 6: \pm 0.1\text{mm}$  30 to 120:  $\pm 0.3\text{mm}$   
 $6 \text{ to } 30: \pm 0.2\text{mm}$  120 to 315:  $\pm 0.5\text{mm}$

ORDER NO.: DRP-03  
品號

DATE: 2005-10-17  
日期

REV. R2  
版本