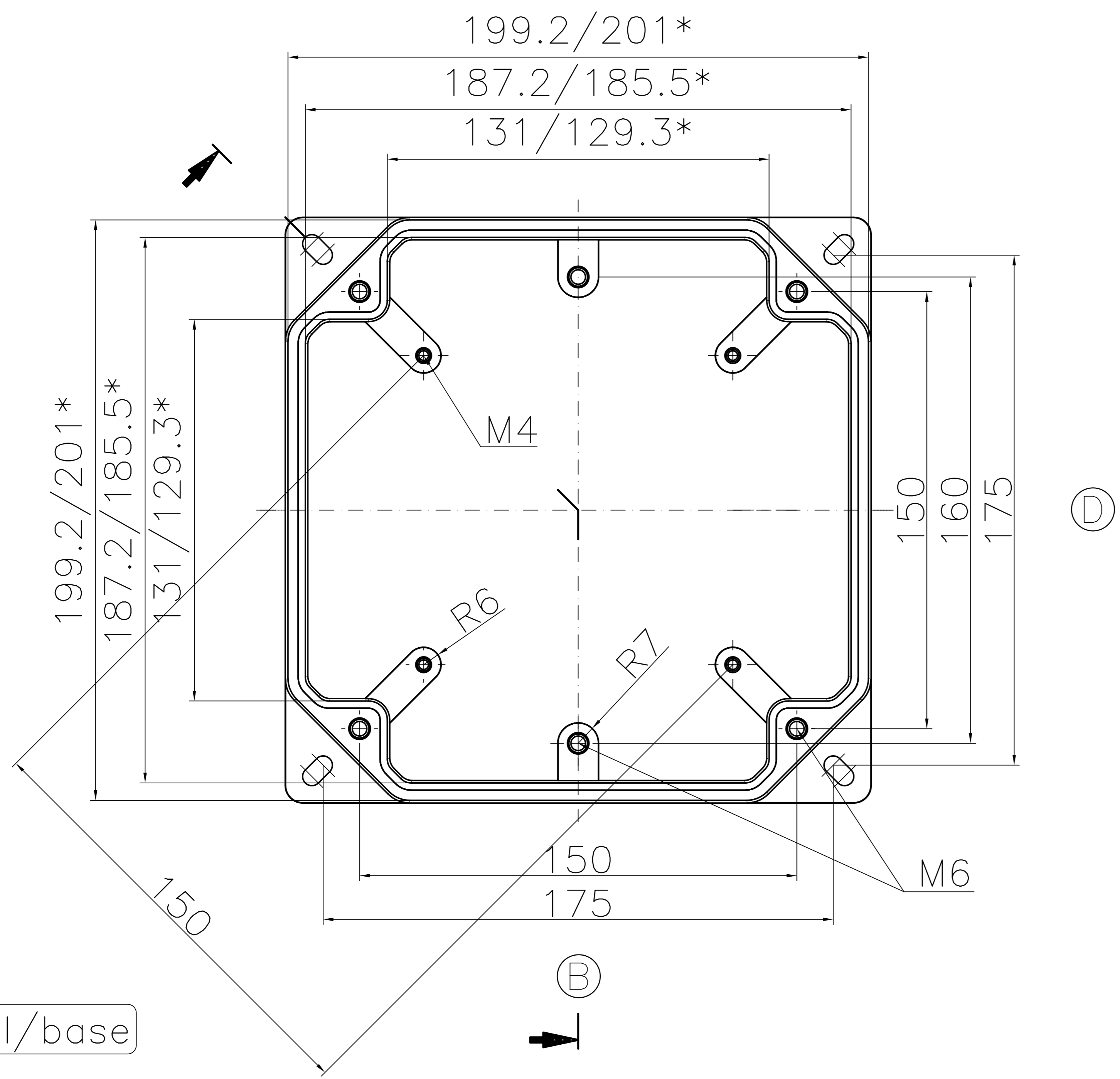


Deckel/lid

\* = Mass durch Formkonizität nach unten verringert  
 Freimass-Toleranz nach DIN 16901-140 .  
 Measure by draught down ward reduced  
 general tolerance acc. DIN 16901-140 .

Ⓐ

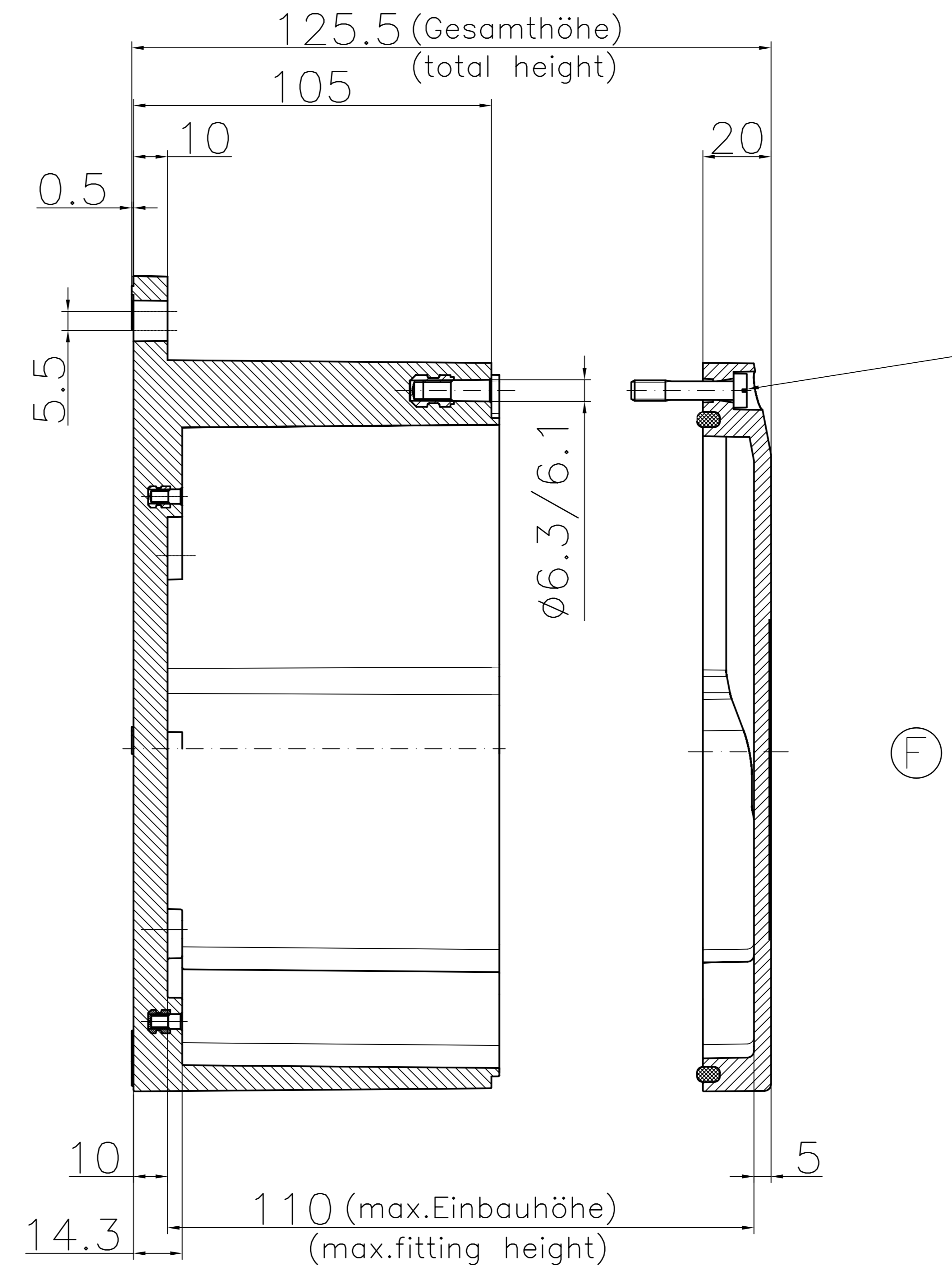


Unterteil/base

Ⓒ

Ⓓ

Ⓑ



Zylinderschraube  
 M6x30/10 ähnl. DIN 84  
 Cylinder head screw  
 M6x30/10 similar DIN 84

Ⓔ

Ⓕ