

THIS DRAWING IS UNPUBLISHED.

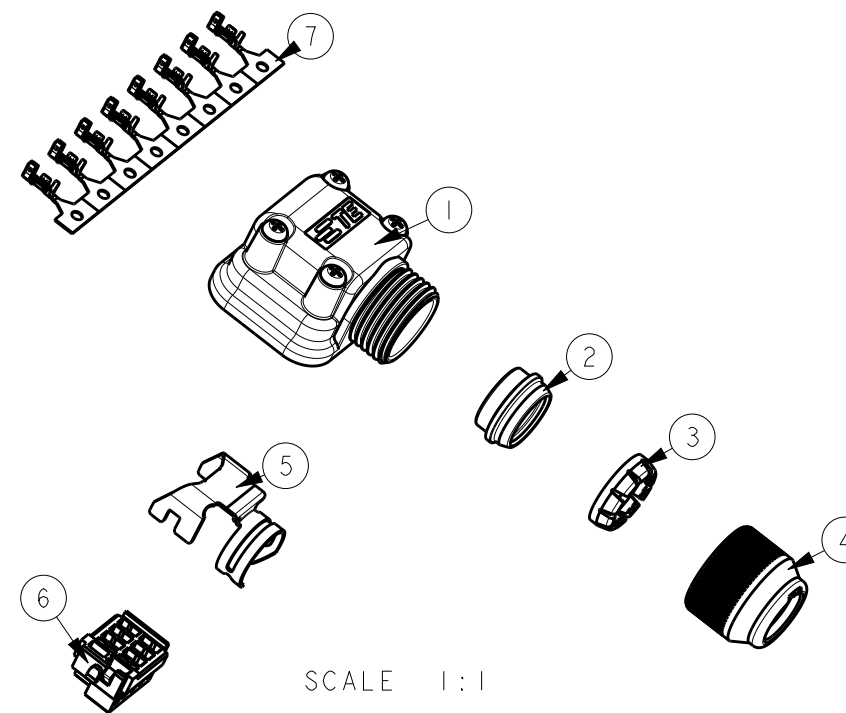
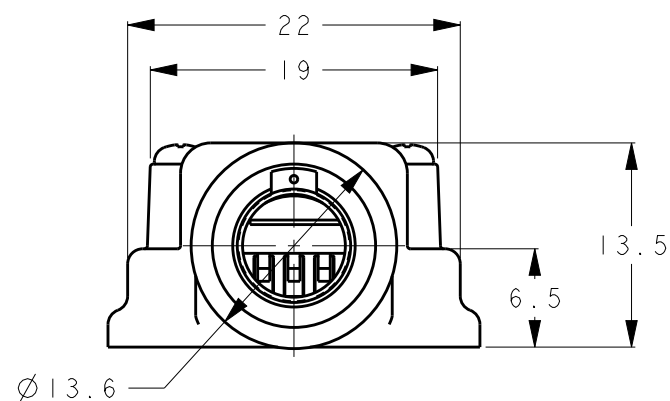
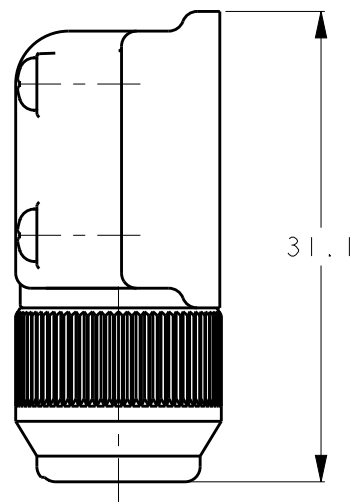
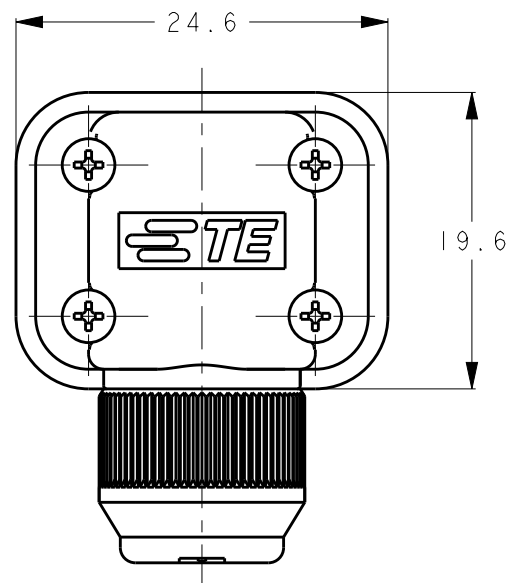
RELEASED FOR PUBLICATION

2011

© COPYRIGHT 2011, APR BY TE Connectivity

ALL RIGHTS RESERVED.

LOC	DIST	REVISIONS			
P	LTR	DESCRIPTION	DATE	DWN	APVD
J	-	B	REVISED	17APR2013	H.O N.Y




- 1: AS SHOWN

SCALE 1:1

1. HANDLING OF THIS PRODUCT REFER TO THE INSTRUCTION SHEET(408-78003)

1. Instraction Sheet(408-78003)を確認して組立願います。

8	PHOS-PHO BRONZE, GOLD PL. リン青銅、金めっき	REC. CONTACT リセブタクル・コンタクト	7
1	POLYESTER RESIN/PHOS-PHO BRONZE ポリエステル樹脂/リン青銅	INNER REC. HSG. インナー・リセブタクル・ハウジング	6
1	STEEL, Ni PL. 鋼、ニッケルめっき	GROUND CLIP グラウンド・クリップ	5
1	POLYESTER RESIN ポリエステル樹脂	WIRE FIXED SET SCREW ワイヤー・フィックスド・セット・スクリュー	4
1	POLYACETAL RESIN ポリアセタール樹脂	WIRE CLAMP ワイヤー・クランプ	3
1	NBR ニトリルゴム	WIRE RUBBER PACKING ワイヤー・ラバー・パッキン	2
1	POLYESTER RESIN/STEEL, Ni PL./NBR ポリエステル樹脂/鋼、ニッケルめっき/ニトリルゴム	REC. CASE ASS'Y リセブタクル・ケース・アセンブリ	1
- 1	MATERIAL FINISH 材質 仕上げ	NAME 名前	ITEM NO.

THIS DRAWING IS A CONTROLLED DOCUMENT.		DWN T. SAMI 08JUL2011	 TE Connectivity																	
DIMENSIONS: mm		CHK N. YAMASAKI 08JUL2011																		
TOLERANCES UNLESS OTHERWISE SPECIFIED:		APVD N. YAMASAKI 08JUL2011	NAME ENCODRE CABLE I/O KIT MICRO MOTOR PLUS																	
<table border="0"> <tr> <td>0 PLC</td> <td>±</td> <td rowspan="5">±0.3</td> </tr> <tr> <td>1 PLC</td> <td>±</td> </tr> <tr> <td>2 PLC</td> <td>±</td> </tr> <tr> <td>3 PLC</td> <td>±</td> </tr> <tr> <td>4 PLC</td> <td>±</td> </tr> <tr> <td>ANGLES</td> <td>±</td> <td rowspan="2">±3°</td> </tr> <tr> <td>FINISH</td> <td>±</td> </tr> </table>		0 PLC	±	±0.3	1 PLC	±	2 PLC	±	3 PLC	±	4 PLC	±	ANGLES	±	±3°	FINISH	±	PRODUCT SPEC 108-5864	SIZE A300779	
0 PLC	±	±0.3																		
1 PLC	±																			
2 PLC	±																			
3 PLC	±																			
4 PLC	±																			
ANGLES	±	±3°																		
FINISH	±																			
MATERIAL SEE TABLE		APPLICATION SPEC 114-5335	DRAWING NO C=2174053																	
FINISH SEE TABLE		WEIGHT 6.64g	RESTRICTED TO -																	
CUSTOMER DRAWING		SCALE 2:1		SHEET 1 OF 1																
				REV B																