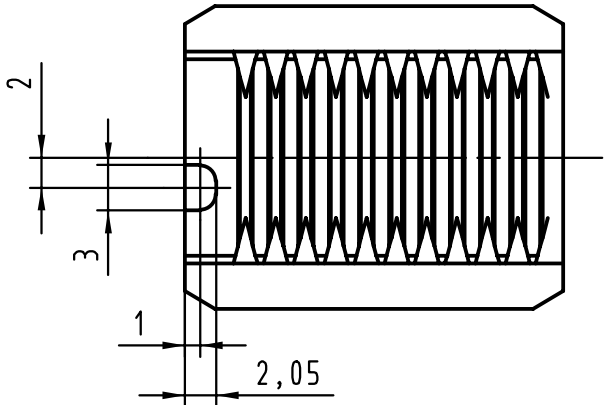
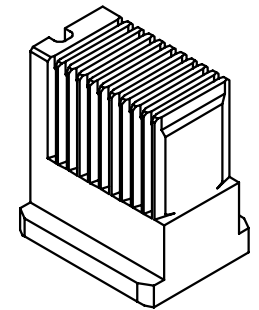
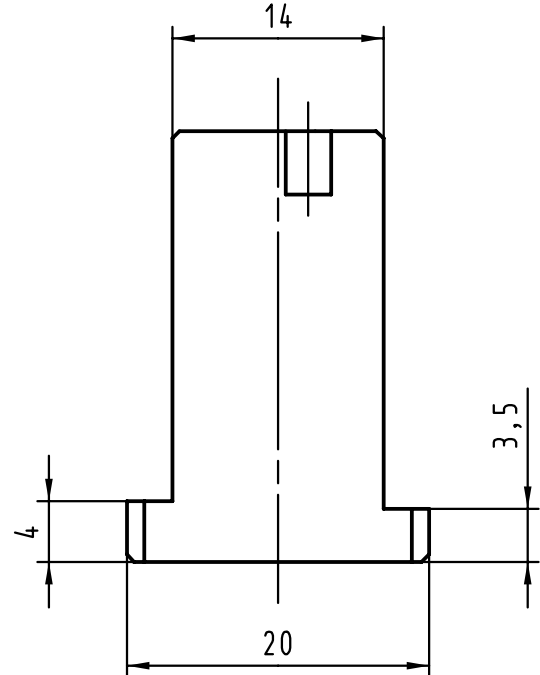
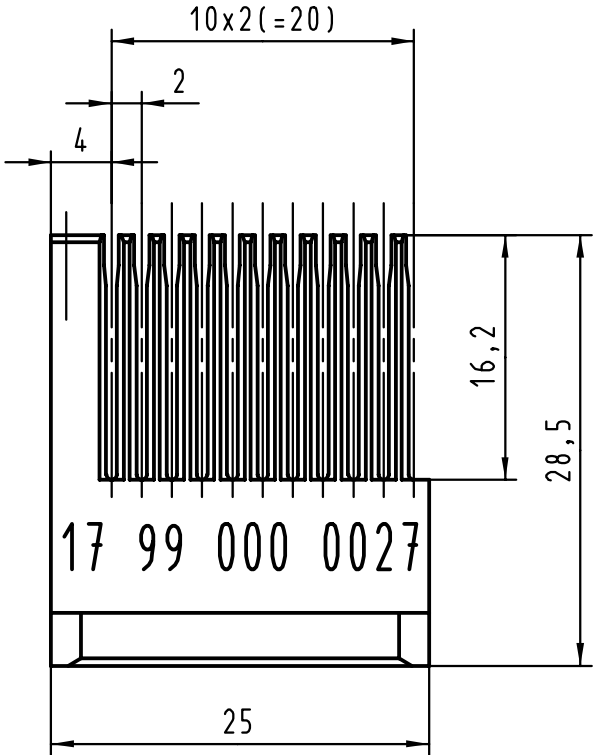




5 4 3 2 1



 All Dimensions in mm Original Size DIN A 4			Techn. Character.			Nicht tolerierte Maße/Free size tolerances		
			Detail.	Dat. 23.02.00	Name Hage	Maßstab/Scale 2:1	Unterstempel / Bottom tool har-bus HM Messerleiste / male Typ C	
			Insp.	Dat. 23.02.00	Name drie			
			Stand.					
26823			HARTING KGaA D-32339 ESPELKAMP				TB 17 99 000 0027	
Mod.	Dat. 04.05.00	Name Hage					Sub.	Blatt/ page