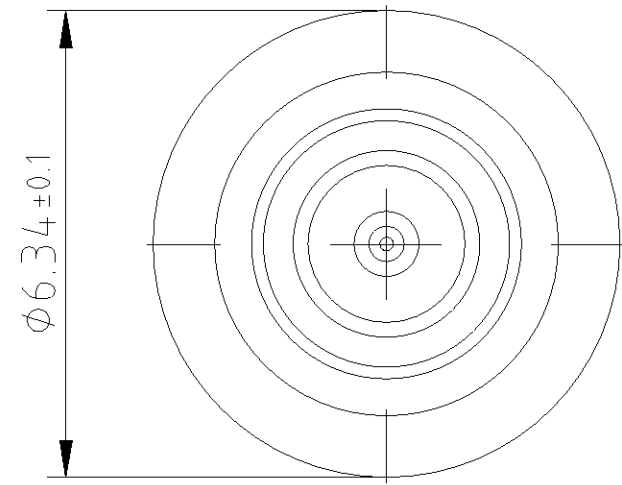
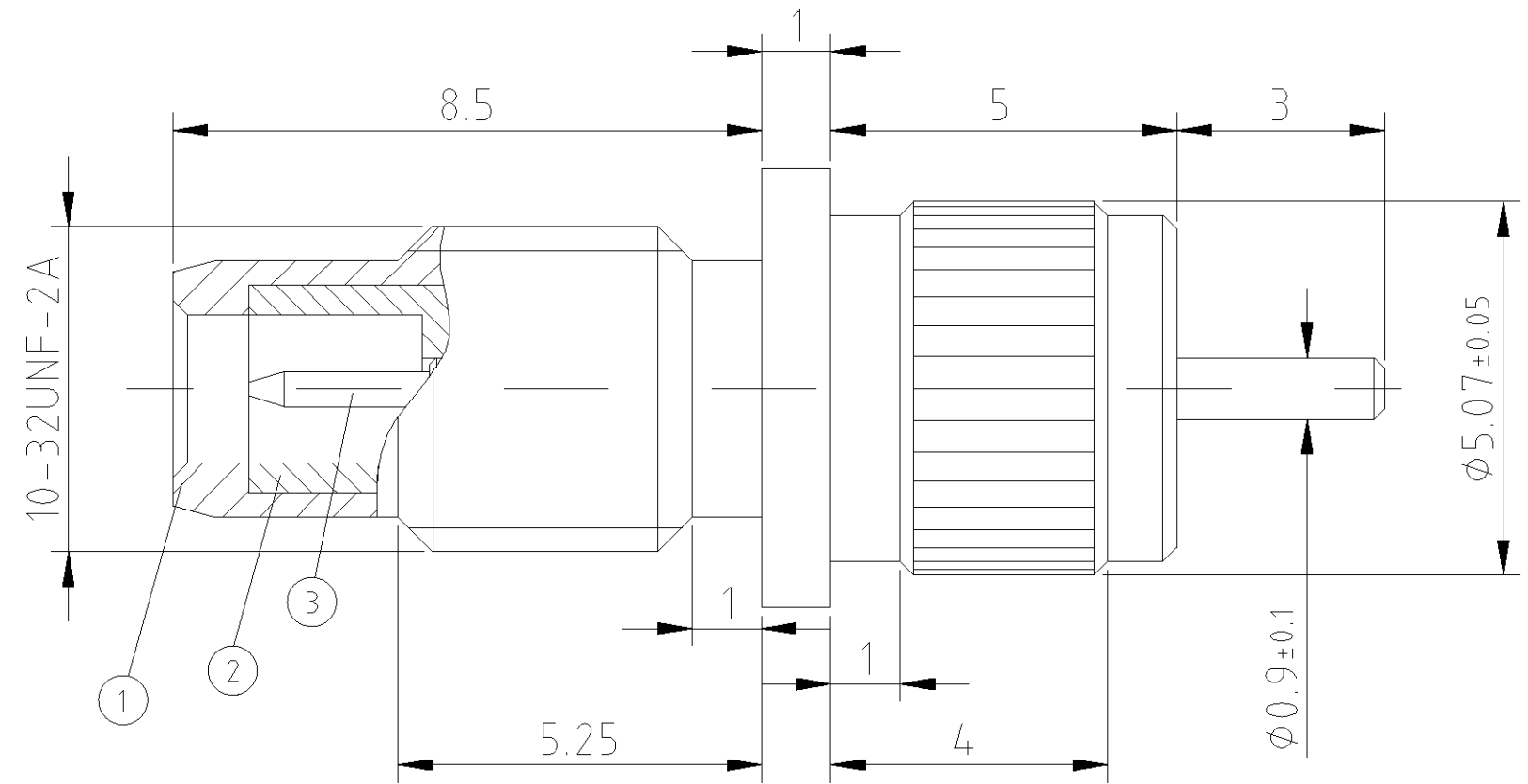


DO NOT SCALE THIS DRAWING NICHT VERMASSTE KANTEN SIND NICHT MASSTABLICH	SPECIFICATIONS SUBJECT TO CHANGE ÄNDERUNGEN DIE DEM TECHNISCHEN FORTSCHRITT DIENEN, BEHALTEN WIR UNS VOR	DRAWING VALID FROM ZEICHNUNG GULTIG AB 07/99	DRAWING PROTECTED BY © COPYRIGHT 1998 AMP COMPANY, ALL RIGHTS RESERVED	REV.	CHANGE	DATE	NAME
				A	Extending length of the center contact 3mm	26.11.98	Jacot
				B	Suppression of the 2 flats	16.02.99	Jacot

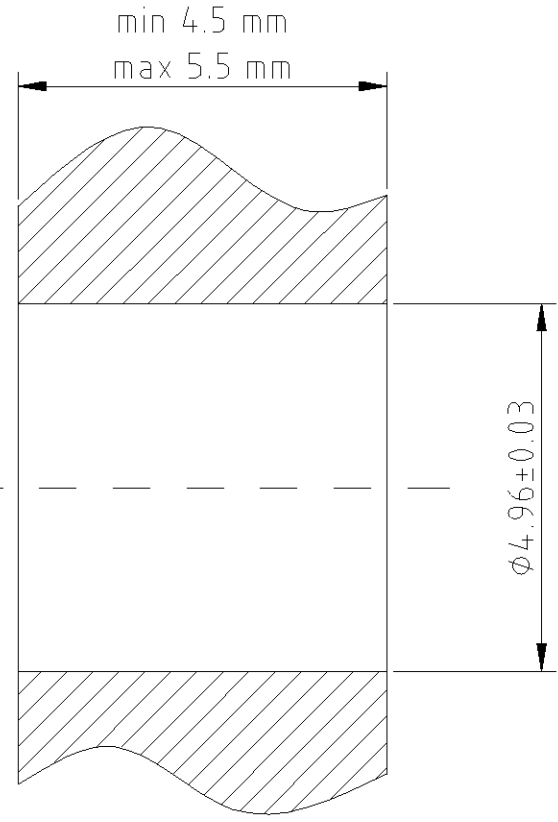


<b>AMP</b>   DSM AN AMP COMPANY ST MAURICE, SWITZERLAND	
DESCRIPTION/BENennung	<b>C</b>
COAXICON® SERIES SMC, FRONTPANNEL BULKHEAD JACK  COAXICON® SERIE SMC, FRONTPLATTEN EINPRESSKUPPLER	
DIMENSIONS WITH ANY TOLERANCE	DRAWING-NR.
± 0.2	619045
SCALE/MASSTAB 10:1	REV. B

PART-NO. BESTELL-NR.	ITEM NO. POS.	PIECES STÜCK	DESCRIPTION BENENNUNG EINZELTEIL	MATERIAL WERKSTOFF	PLATING OBERFLÄCHE
			DRAWN BY B. Jacot	3.7.98	CHECKED BY D. Bozzer
					3.7.98

4	3	2	1
DO NOT SCALE THIS DRAWING NICHT VERMASSTE KANTEN SIND NICHT MASSTABLICH	SPECIFICATIONS SUBJECT TO CHANGE ÄNDERUNGEN DIE DEM TECHNISCHEN FORTSCHRITT DIENEN, BEHALTEN WIR UNS VOR	DRAWING VALID FROM ZEICHNUNG GULTIG AB 07/99	DRAWING PROTECTED BY © COPYRIGHT 1998 AMP COMPANY, ALL RIGHTS RESERVED
REV.	CHANGE	DATE	NAME

Mounting hole  
Montagebohrung



- 1 IN ACCORDANCE WITH SPEC. CECC 22140  
KOAX STECKVERBINDER NACH CECC 22140
- 2 0.1-0.2µm Au-PLATING OVER  
NOM. 4.0µm NiP-PLATING.  
VERGOLDET 0.1-0.2µm DICKE ÜBER  
NOM. 4.0µm NiP-SCHICHT.
- 3 GOLD-PL. PER AMP SPEC. 112-162-5; 0.8µm  
MIN. THK. OVER Ni-PL. PER AMP SPEC.  
112-25-2; 2.0µm MIN.-4.0µm MAX. THK.  
VERGOLDET NACH AMP SPEZ. 112-162-5; 0.8µm  
MIN. DICKE ÜBER VERNICKELUNG NACH AMP SPEZ.  
112-25-2; 2.0µm MIN.-4.0µm MAX. DICKE.

- 4 GOLD-PL. PER AMP SPEC. 112-162-5; 1.3µm  
MIN. THK. OVER Ni-PL. PER AMP SPEC.  
112-25-2; 2.0µm MIN.-4.0µm MAX. THK.  
VERGOLDET NACH AMP SPEZ. 112-162-5; 1.3µm  
MIN. DICKE ÜBER VERNICKELUNG NACH AMP SPEZ.  
112-25-2; 2.0µm MIN.-4.0µm MAX. DICKE.
- 5 100 JACKS PACKED IN A CARTON BOX  
100 KUPPLER IN EINEM KARTON VERPACKT
- 6 1 JACK PACKED IN PLASTIC BAG  
1 KUPPLER IN EINEM PLASTIKBEUTEL VERPACKT

5-619045-2 △5	619045-2 △6	3	1	MALE CONTACT STIFTKONTAKT	Brass Messing	△2
		2	1	DIELECTRIC ISOLIERSTÜTZE	PTFE	
		1	1	SHELL KÖRPER	Brass Messing	△2
5-619045-1 △5	619045-1 △6	3	1	MALE CONTACT STIFTKONTAKT	Brass Messing	△4
		2	1	DIELECTRIC ISOLIERSTÜTZE	PTFE	
		1	1	SHELL KÖRPER	Brass Messing	△3
PART-NO. BESTELL-NR.	PART-NO. BESTELL-NR.	ITEM NO. POS.	PIECES STÜCK	DESCRIPTION BENENNUNG EINZELTEIL	MATERIAL WERKSTOFF	PLATING OBERFLÄCHE
				DRAWN BY B. Jacot 3.7.98	CHECKED BY D. Bozzer 3.7.98	

**AMP** | DSM AN AMP COMPANY  
ST MAURICE, SWITZERLAND

DESCRIPTION/BENUNNG  
COAXICON® SERIES SMC,  
FRONTPANNEL BULKHEAD JACK  
COAXICON® SERIE SMC,  
FRONTPLATTEN EINPRESSKUPPLER

DIMENSIONS WITH ANY TOLERANCE  
± 0.2

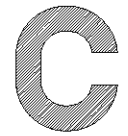
FORMAT  
A3

DRAWING-NR.  
619045

SCALE/MASSTAB 10:1

SHEET/BLATT 2 OF 2

REV. B



D  
C  
B  
A