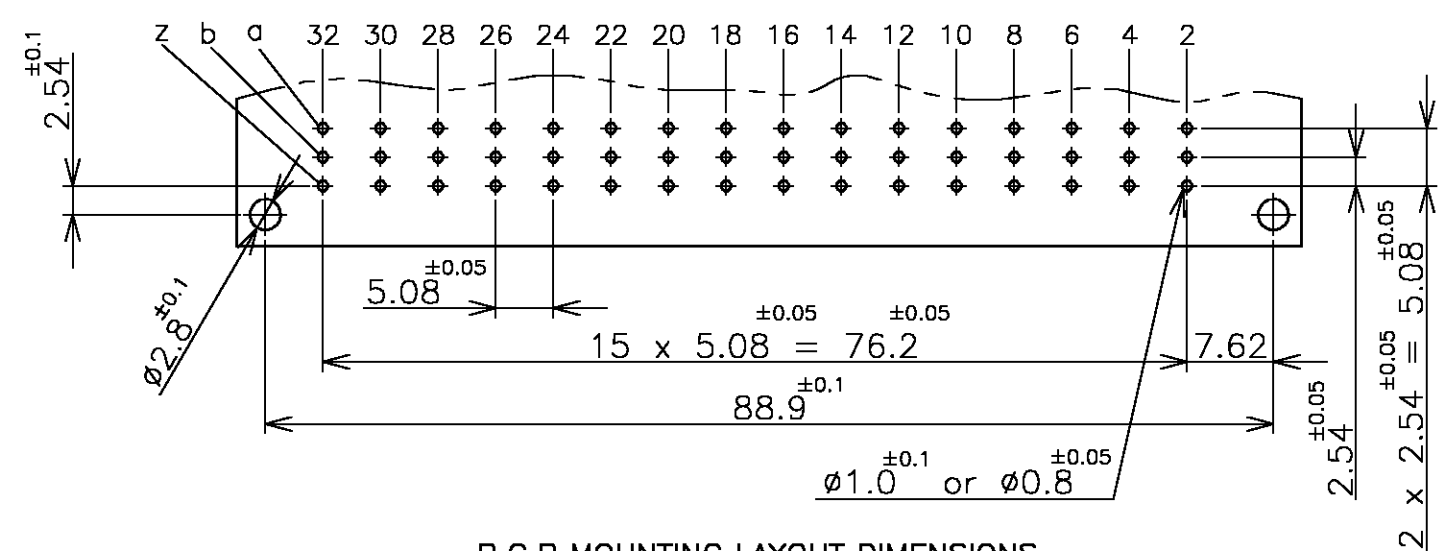
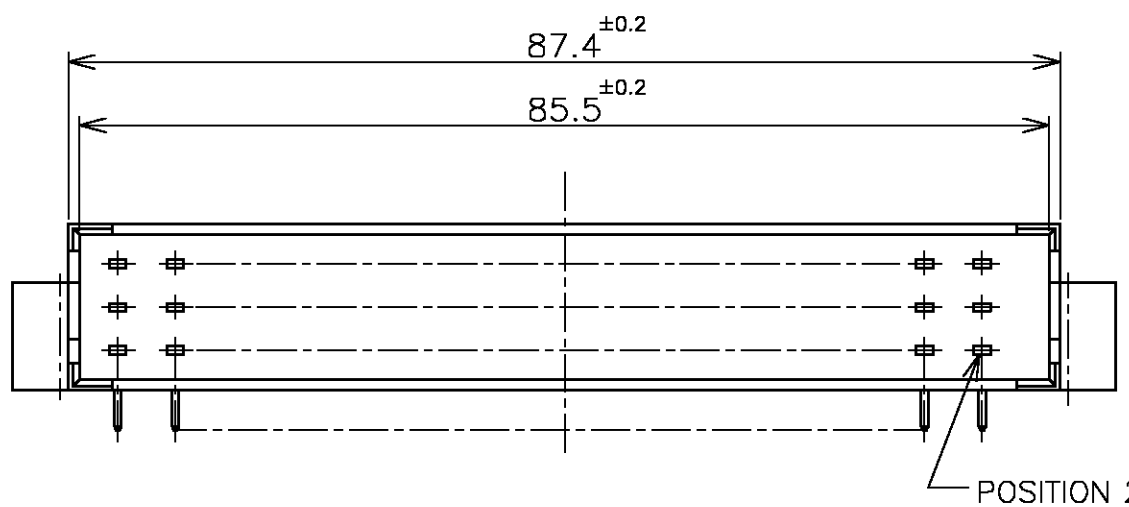
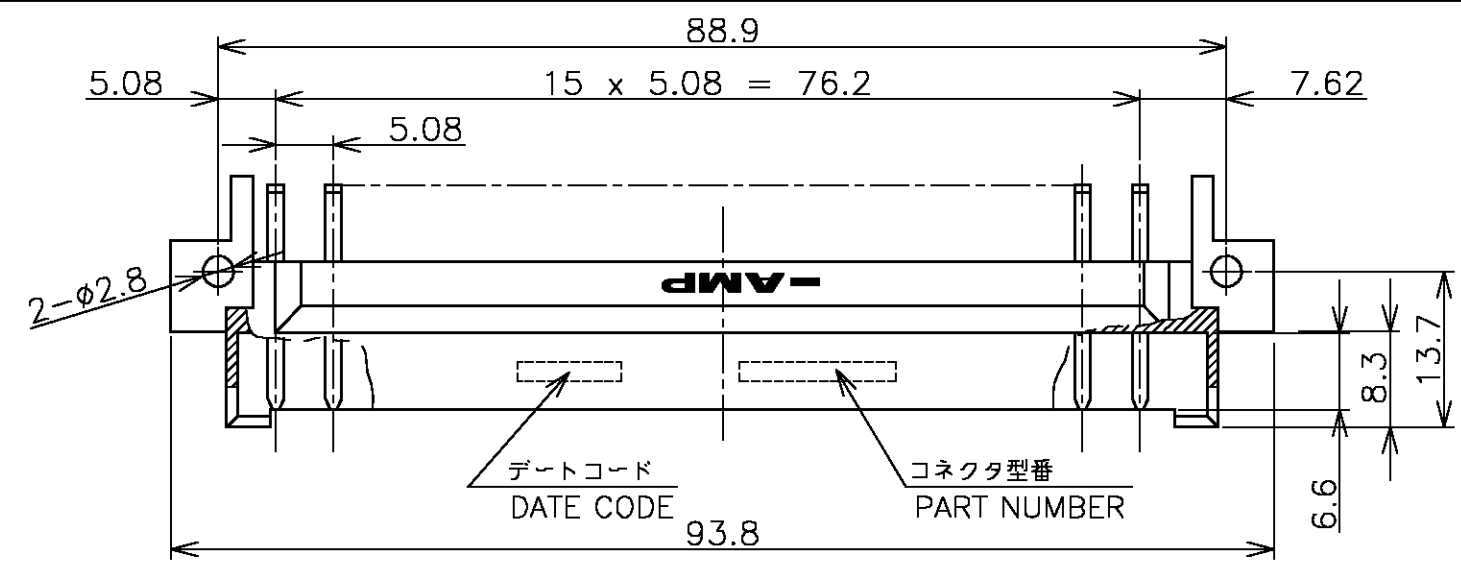


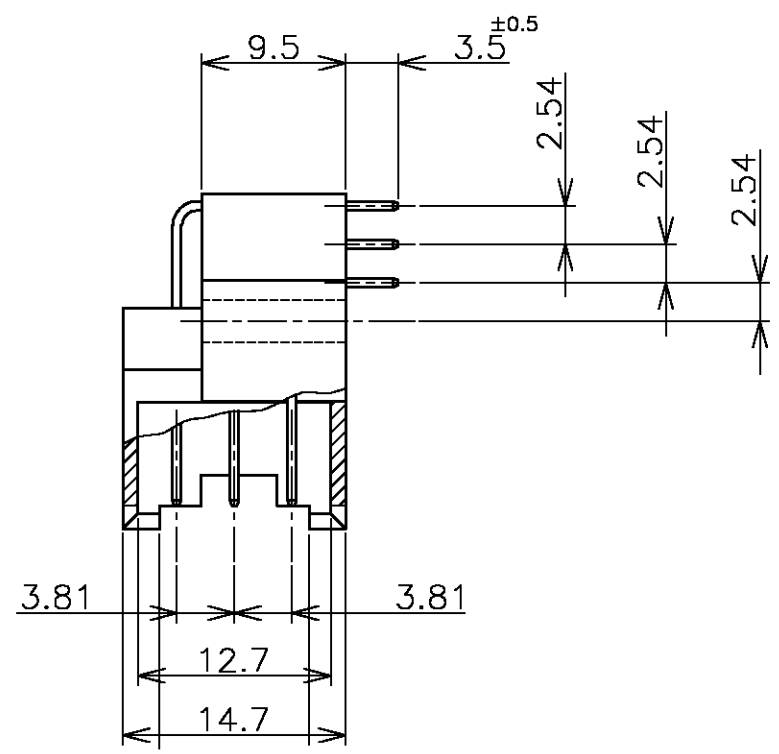
THIS DRAWING IS UNPUBLISHED. RELEASED FOR PUBLICATION NOV, 2004.  
 © COPYRIGHT 2004 BY TYCO ELECTRONICS CORPORATION. ALL RIGHTS RESERVED.

LOC	DIST	REVISIONS			DATE	DWN	APVD
J		P	LTR	DESCRIPTION			
		0	RELEASED	FJB0-1086-04	30NOV04	T.K	K.I

-1: 本図



P.C.B MOUNTING LAYOUT DIMENSIONS  
 プリント基板 取付寸法  
 (コネクタ搭載面)  
 (CONNECTOR MOUNTING SURFACE)



- △ 材料; コンタクト: 黄銅  
ハウジング: 熱可塑性ポリエステル樹脂 (灰色)
- △ 表面仕上(コンタクト); ニッケル下地めっきに  
接触部0.76μ MIN. の金めっき  
タイン部 錫めっき

THIS DRAWING IS A CONTROLLED DOCUMENT.		DWN T.KIMURA	30NOV04	Tyco Electronics AMP K.K.	
		CHK K.IKEGAMI	30NOV04	Kawasaki, Japan	
		APVD K.IKEGAMI	30NOV04	NAME 名称	
		PRODUCT SPEC 製品規格		IEC TYPE F MALE ASSY (48 POS)	
		APPLICATION SPEC 取付適用規格		SIZE A3	
		WEIGHT		CAGE CODE 00779	DRAWING NO C-5175439
MATERIAL 材料		FINISH 仕上		RESTRICTED TO	
CUSTOMER DRAWING		SCALE 尺度 NTS		SHEET 1 OF 1	REV 0