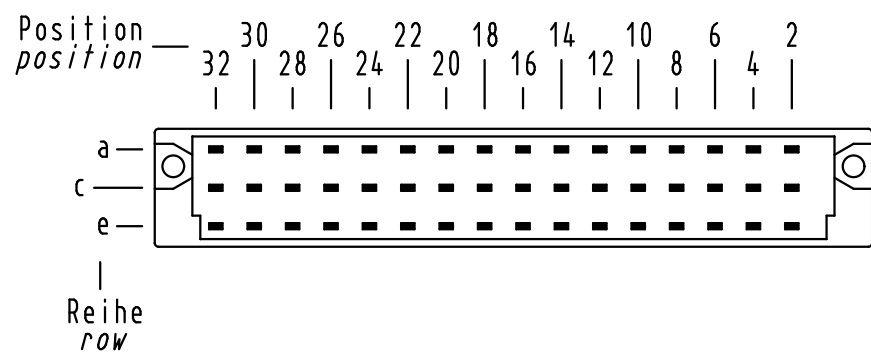
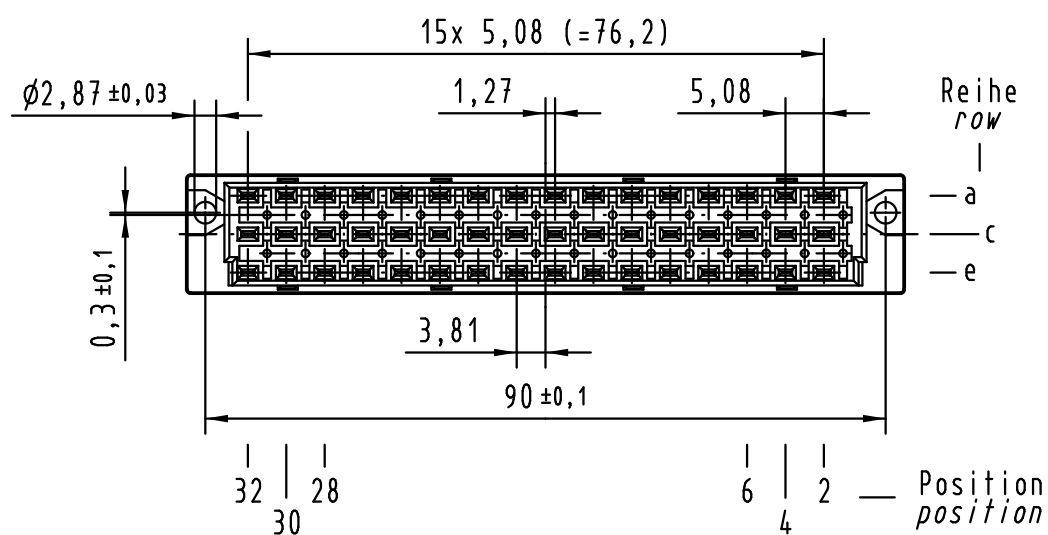
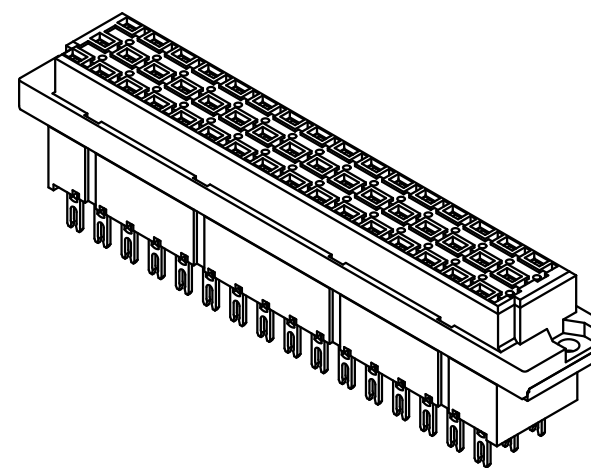
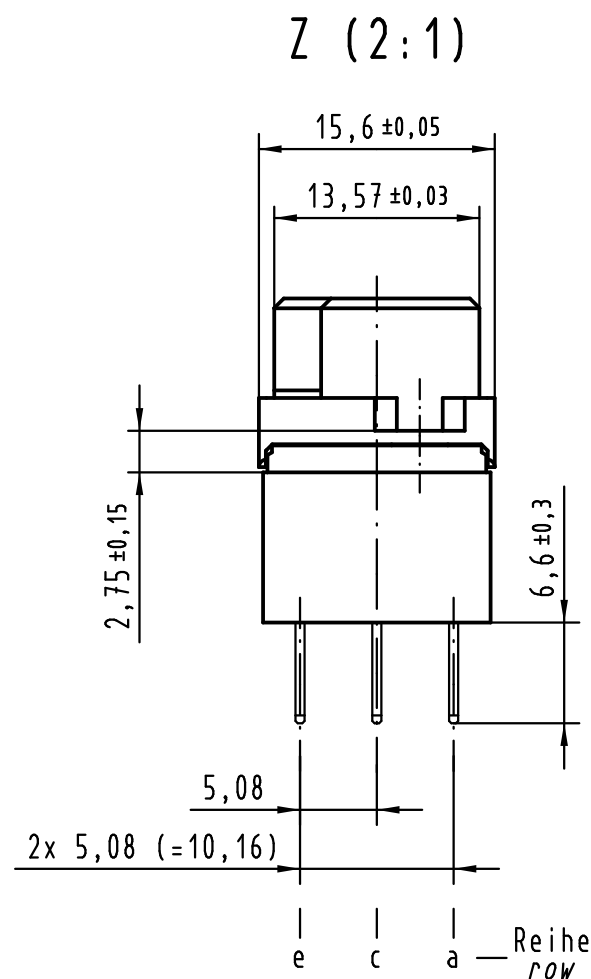
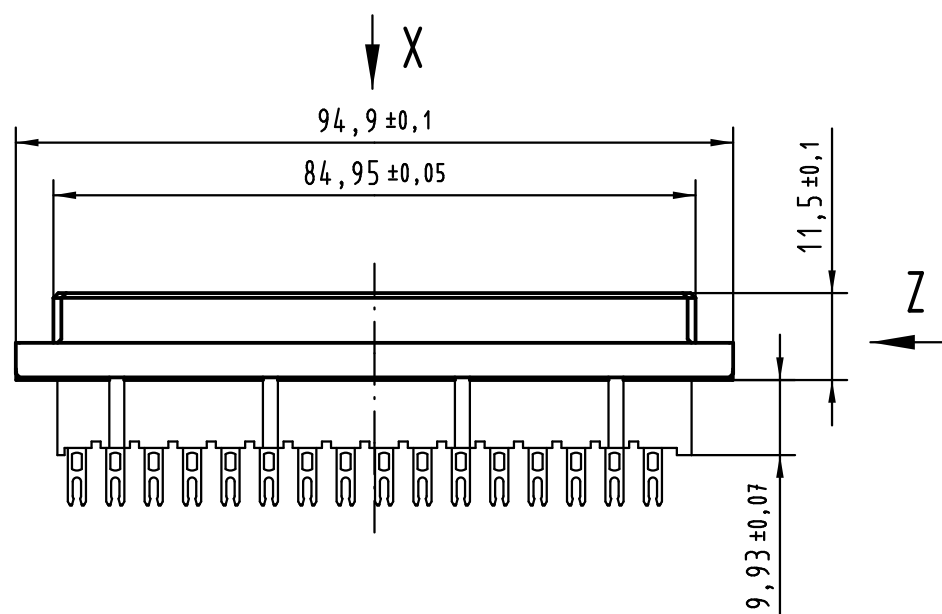


**X**  
Kontaktanordnung  
contact arrangement

48 Lötösen - Kontakte  
48 solder lug - contacts



- = Kontaktposition belegt  
= position with contact
- = Kontaktposition nicht belegt  
= position without contact



① weitere Informationen siehe: DS 09 04 210 00 01  
further information see: DS 09 04 210 00 01

09 05 248 7823	3
09 05 248 6823	2
09 05 248 2823	1
Bestell-Nr. part-no.	Anforderungsstufe performance level ①

All Dimensions in mm Original Size DIN A 3		Techn. Character.			Nicht tolerierte Maße / Free size tolerances ergänzend / complementary IEC 60603-2	
			Dat.	Name	Maßstab / Scale 1:1	<b>Bauform / type E</b> Federleiste Lötöse 48-polig female connector solder lug 48-pole
			Detail.	27.10.05 Re		
			Insp.	27.10.05 kfoe		<b>TB 09 05 248 x823</b>
			Stand.			
36466	12.12.11	Hage.	HARTING Electronics GmbH & Co. KG			Blatt / page Sub.
33728	11.08.06	LehT	D-32339 ESPELKAMP			
32942						
Mod.	Dat.	Name				